

Super SQVVDキット

取扱説明書



取付けは必ず専門業者に依頼してください。本書はご使用前に必ずお読みください。

商品名	スーパーSQVVDキット
用途	自動車部品
コードNo.	71008-AK003
備考	汎用

取説品番 E04531-K00160-00 2011/3/25 作成 Ver. 3-1.01 (禁無断複写、転載) (株)エッチ・ケー・エス

はじめに

- この度はHKSスーパーSQVVDキットをお買い上げいただき誠にありがとうございます。取付けは必ず専門業者に依頼し、取付け終了後は本書に記載されている内容を守り安全にご使用ください。
- HKSスーパーSQVVDは、ターボチャージャー車のスロットルバルブ急閉時にチャンパパイプ内に発生する余剰空気を制御する部品です。
バルブ作動時にチャンパパイプの空気が抜ける音がしますが異常ではありません。また車種・仕様によって音質・音量が異なりますのであらかじめ御了承ください。

本書は取付けを行う前に必ずお読みください。

- 本書は本製品を安全に取付けていただき、あなたや他の人々への危険や損害を未然に防止するために守っていただきたい注意事項を記載しています。
- お客様又は第三者が本製品及び付属品を誤使用したことにより受けた損害については、当社では一切その責任を負いかねますのであらかじめご了承ください。
- 本製品を使用して生じた損害や、脱着工賃およびそれに付随する費用、また、自動車を使用することができないことによる損失等につきましては、一切の補償はいたしかねます。
- 本製品はノーマル車輛を基準に製作されております。ノーマル車輛以外に取付けた場合は、本製品の機能・性能及び安全性について保証いたしかねます。
- 本製品は日本国内での使用を目的に設計されたものです。海外では使用しないでください。
This product is designed for use in Japan only. It must not be used in any other country.
- 本製品の仕様は付属品を含め、改良のため予告なく変更をすることがあります。
- 本書は予告なく改版することがありますので本製品と本書の整合をご確認ください。
- 消耗部品や紛失部品及び本書のご注文はお買上の販売店までお問い合わせください。部品を発注する際は、商品名・コードNo.・車輛型式・エンジン型式を注文先にお伝えください。

安全上の注意 本製品を正しくお取扱いいただくために下記の注意事項を必ず厳守してください。

本書では下記のような記号を使用し、お客様及び作業員への危険レベルを示しています。



警告

作業員又は使用者が死亡、又は重傷を負う可能性がある場合



注意

作業員又は使用者が障害を負う危険が想定される場合 (人損)
拡大物損の発生が想定される場合
(拡大物損とは、当該製造物が原因で誘発された物的損害 [例えば、車輛破損及び焼損])

⚠ 警告

- 換気の良い場所で取付け作業を行ってください。
 - ・換気の悪い場所で作業すると、爆発及び火災の原因となります。
- 本製品及び付属品は運転の妨げになる場所・不安定な場所に取付けしないでください。
 - ・運転操作ができなくなり、事故の原因となります。
- 本製品は、DC 12 V マイナスアース車輛専用です。24 V 車輛には取付けしないでください。
 - ・火災の原因となります。
- バッテリーのマイナス端子のターミナルを取外してから作業を行ってください。
 - ・ショート等による火災及び電装部品の破損・焼損の原因となります。
- コネクタを外すときは、断線しないようにコネクタを持って外してください。
 - ・ショート等による火災及び電装部品の破損・焼損の原因となります。
- 使用中、本製品に異音・異臭等の異変があった場合には、本製品の使用を直ちに中止し、お買い上げの販売店にお問い合わせください。
 - ・そのまま使用すると、感電や火災及び電装部品の破損の原因となります。
- 運転中、ドライバは、ブーストドライブコントローラーのダイヤル部を操作しないでください。
 - ・事故の原因となります。

⚠ 注意

- 本製品及び付属品の加工・分解・改造等の誤使用及び修理は絶対に行わないでください。
 - ・感電及び車輛の破損・焼損の恐れがあります。
 - ・本来の性能を損なう恐れがあります。
- 精密電子機器のため、落としたり強いショックを与えないでください。
 - ・作動不良を起こし、車輛を破損する恐れがあります。
- オイル・水等の異物が混入しないようにしてください。
 - ・作動不良を起こし、車輛を破損する恐れがあります。
- 作業を始める前にエンジンルーム内の各部の温度が約 40℃位（手で触れて熱くない程度）に下がっていることを確認してください。
 - ・火傷をする恐れがあります。
- 高温になる場所・水等がかかりやすい場所を避けて取付けてください。
 - ・作動不良を起こし、車輛を破損する恐れがあります。
- 配管及び配線の際に、本製品のホースやハーネス類を取付車輛の燃料パイプ等の配管と一緒に固定しないでください。
 - ・車輛の破損・焼損の恐れがあります。
- 配線は断線・ショート・誤配線のないように行ってください。
 - ・感電及び車輛の破損・焼損の恐れがあります。
- スプライスは、必ず付属のものを指定の場所に使用してください。
 - ・接触不良による車輛の破損・焼損の恐れがあります。
- アース線は車輛のボディアースされている金属部分に直接接しているビス等に接続してください。
 - ・接触不良による車輛の破損・焼損の恐れがあります。
- パイプ等に異物が入らないようにウエス等をかけておいてください。
 - ・異物がエンジンに入りエンジンが破損する恐れがあります。

- キットの構成部品をパーツリストに記載してあります。取付け前に異品、欠品の無いことを確認してください。
- ノーマルパーツの取付け取外しはメーカー発行の整備書をよく読んでから行ってください。整備書がお手元がない場合は、メーカーにてご購入ください。
- 本製品の取扱いは慎重に行ってください。落としたり、強いショックを与えないでください。取付け不良や故障の原因になります。
- ボルト、ナット類は適切な工具で確実に締付けてください。必要以上に締付けを行うと、ボルトのねじ部が破損します。
- 取付け作業のため、一時的に取外すノーマルパーツは破損又は紛失しないように保管してください。又、ノーマルパーツを取付ける際は、間違えて取付けないように取外す部品にはマーキングしてください。

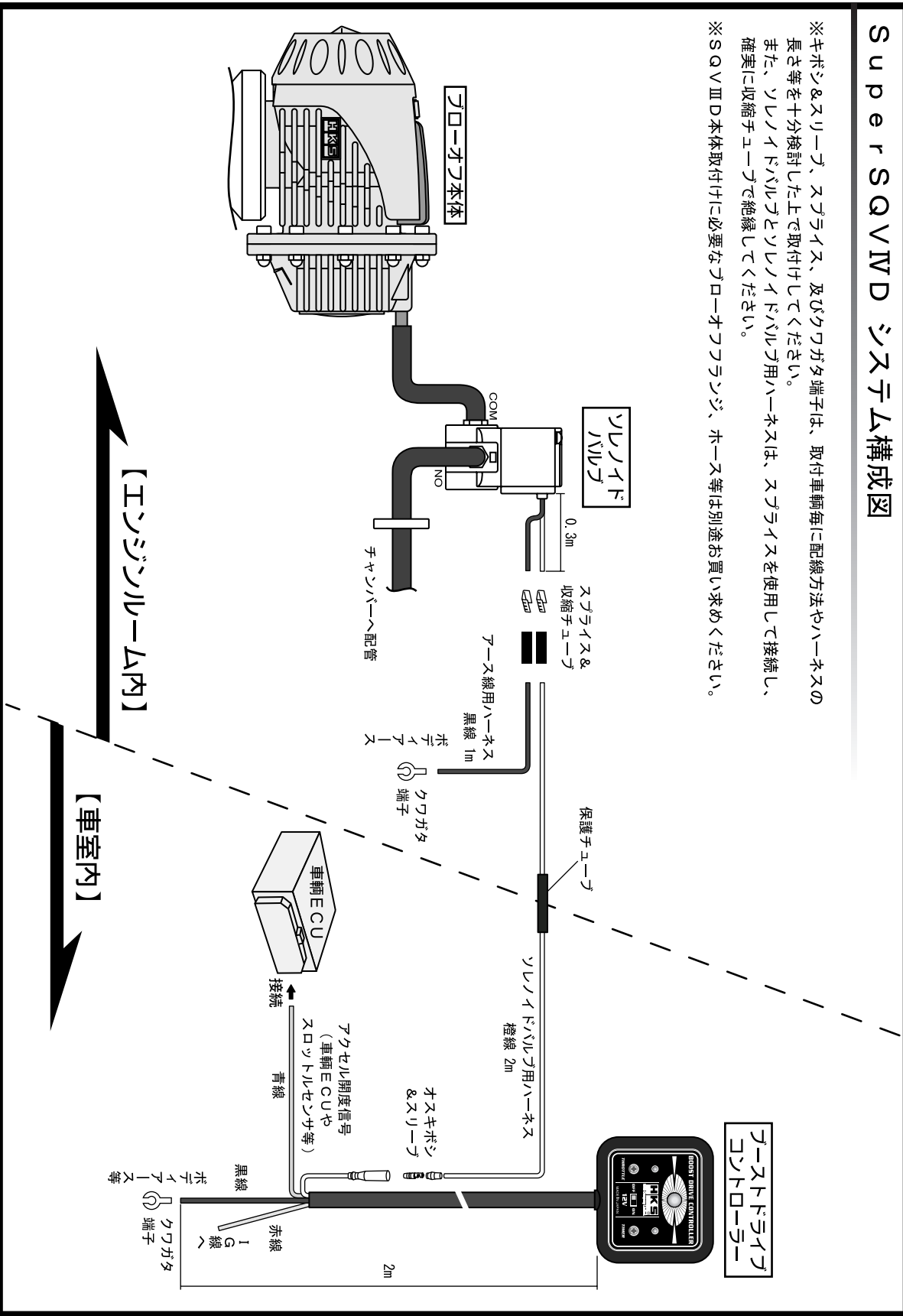
パーツリスト

No.	名称	形状	数	No.	名称	形状	数
1	ブローオフ本体		1	15	フランジナット (M6)		1
2	Cリング		1	16	ゴムブッシュ		2
3	Oリング		1	17	ソレノイドバルブ用 ハーネス (橙色・2m)		1
4	ブーストドライブ コントローラー		1	18	アース線用ハーネス (黒色・1m)		1
5	ソレノイドバルブ		1	19	保護チューブ (300mm)		1
6	ホースニップル (φ4)		2	20	オスギボシ &スリーブ		1
7	エアフィルタ		1	21	スプライス		2
8	スリーウェイ (φ6-φ4-φ6)		1	22	収縮チューブ		1
9	スリーウェイ (φ4-φ4-φ4)		1	23	クワガタ端子		2
10	ブラケット		1	24	エレクトロタップ		3
11	ブラケット用ビス (M4-8)		2	25	タイラップ		3
12	ボルト (M6-25)		1	26	両面テープ		1
13	スプリングワッシャ (M6)		1	27	取扱説明書		1
14	プレーンワッシャ (M6)		2	28			

Super SQVWD システム構成図

※キボシ&スリーヴ、スプラインス、及びクワガタ端子は、取付車輛毎に配線方法やハーネスの長さ等を十分検討した上で取付けしてください。
また、ソレノイドバルブとソレノイドバルブ用ハーネスは、スプラインスを使用して接続し、確実に収縮チューブで絶縁してください。

※SQVWD本体取付けに必要なフローオフコランジ、ホース等は別途お買い求めください。



取付け前の作業

(1) バッテリのマイナス端子(－)からケーブルターミナルを取外してください。

(2) 構成パーツ(ホース、ハーネスの長さ)を考慮して、各部品の取付けレイアウトを決めてください。

アドバイス

ホース、ハーネスが各部品を引っ張らないように余裕を持たせてください。

高温になる場所には取付けないでください。

取付け方法

1. ブローオフ本体の取付け

(1) ブローオフパイプのフランジ部にOリングを組付けてください。(図1)

このときにOリングが浮かないようにしてください。
ブローオフ本体の合わせ面及びOリング溝(シール部分)にはゴミ・ホコリ等の汚れがないことを確認してください。

(2) Cリングプライヤ等を使用してブローオフ本体をブローオフパイプへ組付けてください。(図1)

アドバイス

Cリングを組付ける時、必ずテーパ面を上に乗付けてください。(図2)

Cリングを逆に組付けるとブローオフ本体が確実に固定されなくなります。

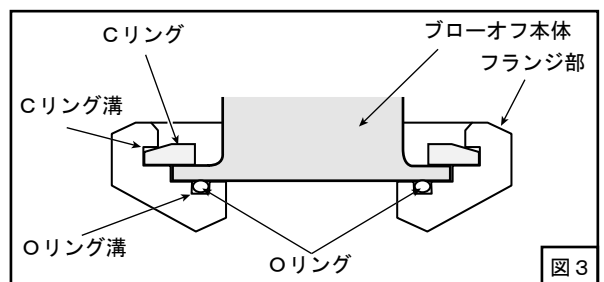
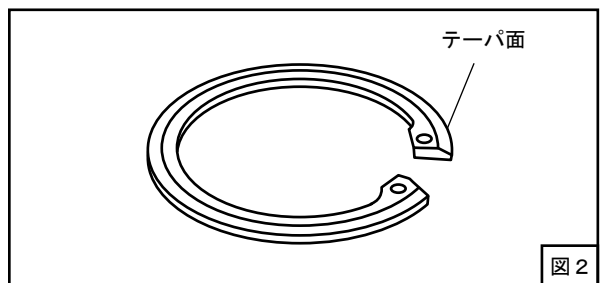
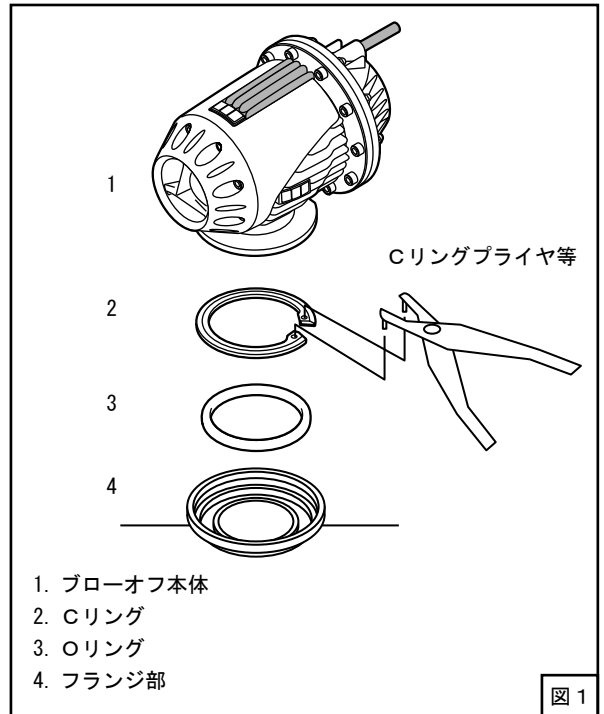
Cリング組付け後、ブローオフ本体が確実に固定されているか必ず確認してください。

ブローオフ本体が動くようだと確実に固定されていませんのでもう一度やり直してください。但し、ブローオフ本体を無理に回転させたりこじったりしますと破損する恐れがありますので絶対にしないでください。

ブローオフ本体が確実に固定されていないと走行中にブローオフ本体がチャンバ圧で飛ばされて破損する恐れがあります。

ブローオフ本体の向きを変えるときは必ずCリングを緩めてから行ってください。

Cリングを緩めないでブローオフ本体を回転させたりこじったりしますと破損しますので絶対にしないでください。



2. ソレノイドバルブの取付け

- (1) ソレノイドバルブの端子に取付けてある半透明のキャップを全て取外してください。(図4)

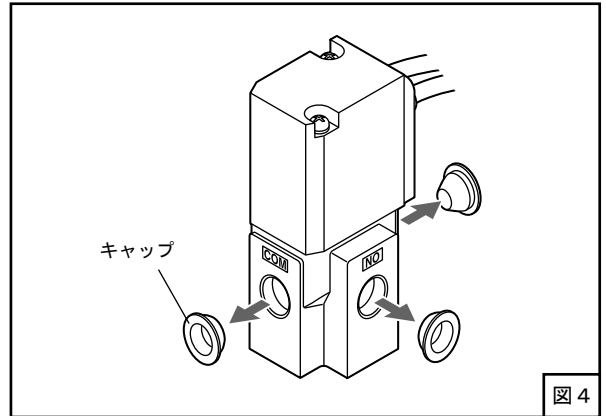


図4

- (2) **COM** 端子と **NO** 端子にホースニップルを取付けてください。取付ける際は、ネジ部に市販のシールテープ等を巻くなどしてエア漏れしないようにしてください。(図5)

ホースニップルを取付ける際は、ネジ部に市販のシールテープ等を巻くなどしてエア漏れしないようにしてください。

ホースニップルは手で締め込んだ後、適切な工具を用いてさらに1～2回転締め込んでください。(座面が接地するまで締め込む必要はありません)

アドバイス

ホースニップルは手で締め込んだ後、適切な工具を用いてさらに1～2回転締め込んでください。
(座面が設置するまで締め込む必要はありません)

- (3) キットパーツを使用してソレノイドバルブを適当な箇所に固定してください。(図6)

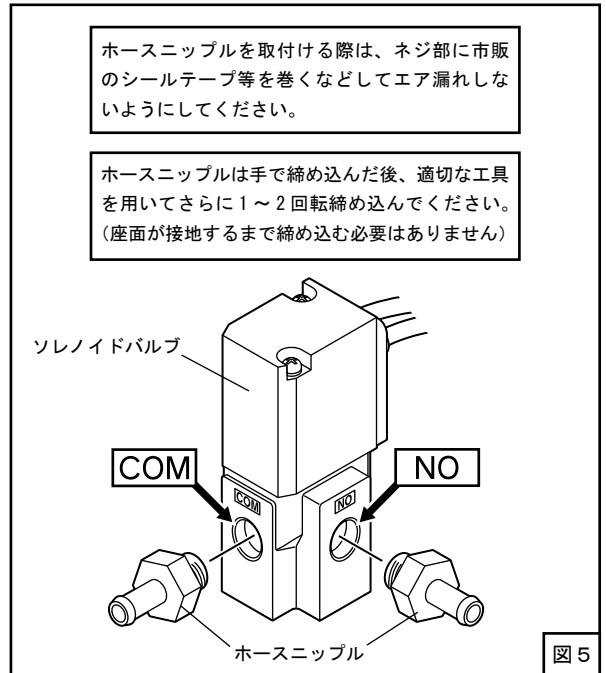


図5

⚠️ 注意

ソレノイドバルブはエキゾーストマニホールド付近など高温になる場所や水がかからない場所に取付けてください。バルブが故障する恐れがあります。

1. ソレノイドバルブ
2. ブラケット
3. ブラケット用 M4 ビス
4. ボルト M6-25
5. スプリングワッシャ M6
6. プレーンワッシャ M6
7. フランジナット M6
8. ゴムブッシュ

アドバイス

固定に使用するボルトは取付け先によっては長さ・太さ等が合わない場合がありますので、その際は市販のボルト、ワッシャ等をお買い求めください。ブラケットは反対の向きでも取付け可能です。

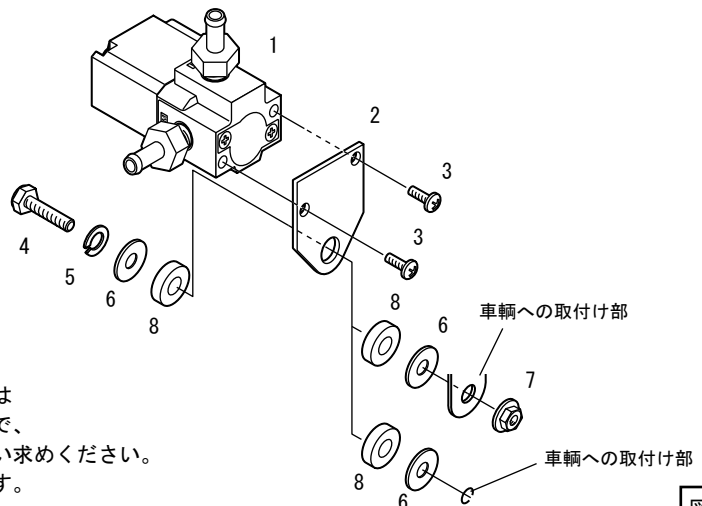
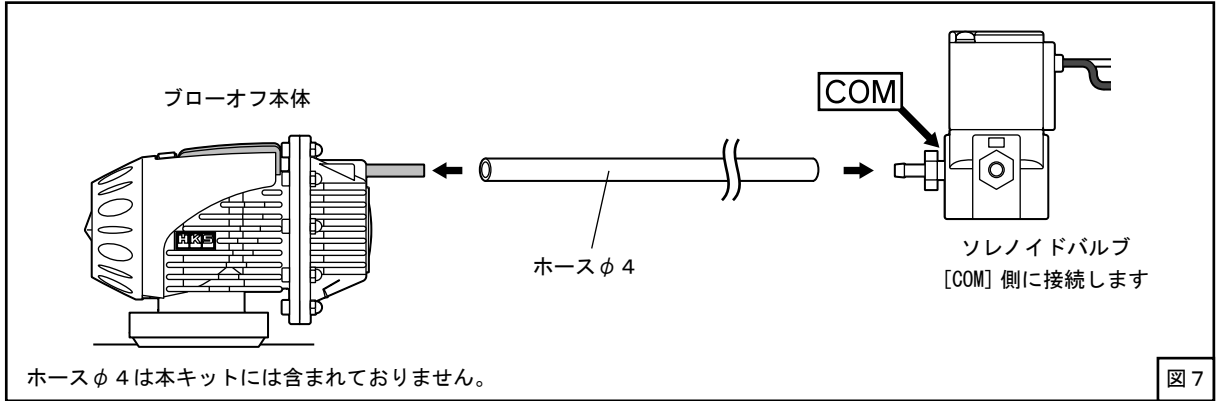


図6

3. 配管方法

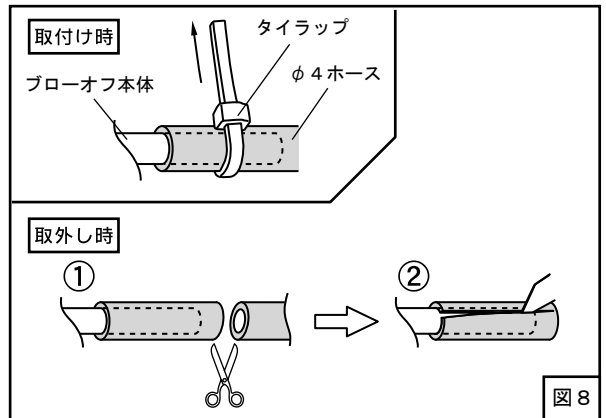
(1) ブローオフバルブ作動用の配管を行ってください。(図7)



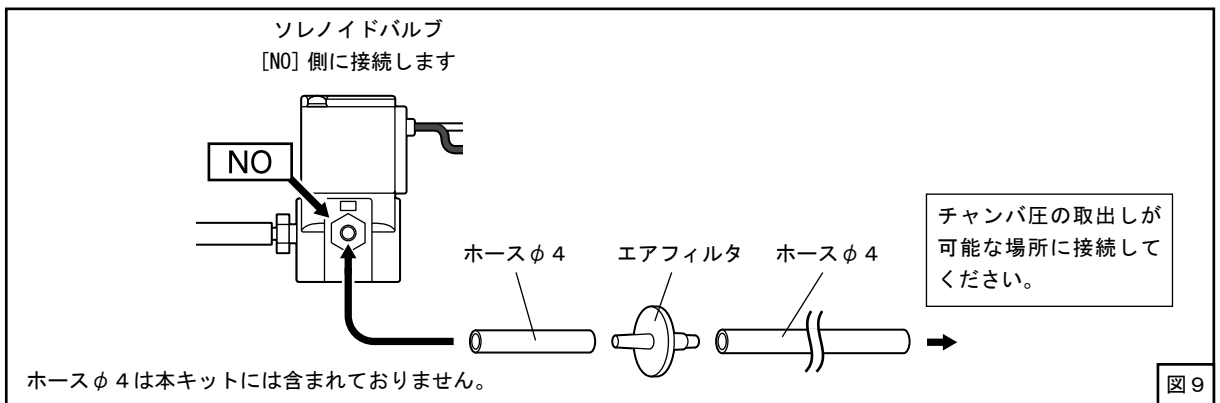
(2) ブローオフ本体のニップル部に取付けたφ4ホースをタイラップで縛り、固定してください。(図7、図8)

アドバイス

ブローオフ本体を取外す時など、ホースφ4をブローオフ本体から抜く際は、タイラップを外した後、一度ホースφ4を切断し切り込みを入れてから取外してください。(図8)
ホースφ4を引っ張ったり、プライヤー等でこじって抜かないでください。ブローオフ本体が破損する恐れがあります。



(3) ソレノイドバルブの[NO]側ニップルにチャンバ圧がとれる場所からホースφ4で配管を行ってください。(図9)



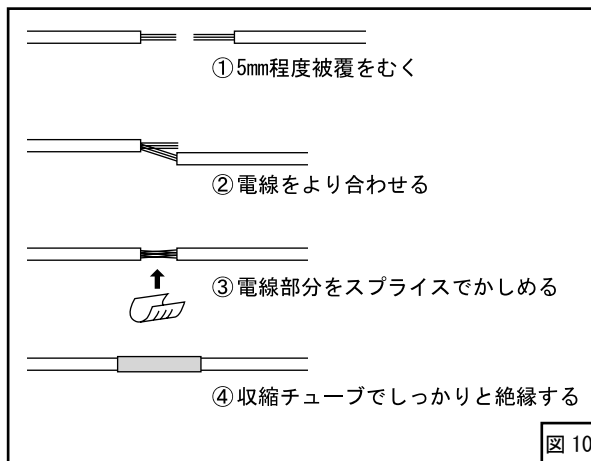
アドバイス

ソレノイドバルブの[NO]側ニップルはチャンバ圧の取出しが可能な場所に接続してください
インテークマニホールド圧ではS Q V I V Dが正常に作動しません

配線方法

1. スプライスの使用方法

- (1) 配線を行う電線の被覆を5mm程度むいてください。
- (2) 電線の被覆をむいた箇所に電線を二重折りし、より合わせてください。
- (3) よった線の上からスプライスでしっかりとかしめてください。
- (4) ショートしないように収縮チューブでしっかりと絶縁してください。収縮チューブはキット付属のものを切って使用してください。

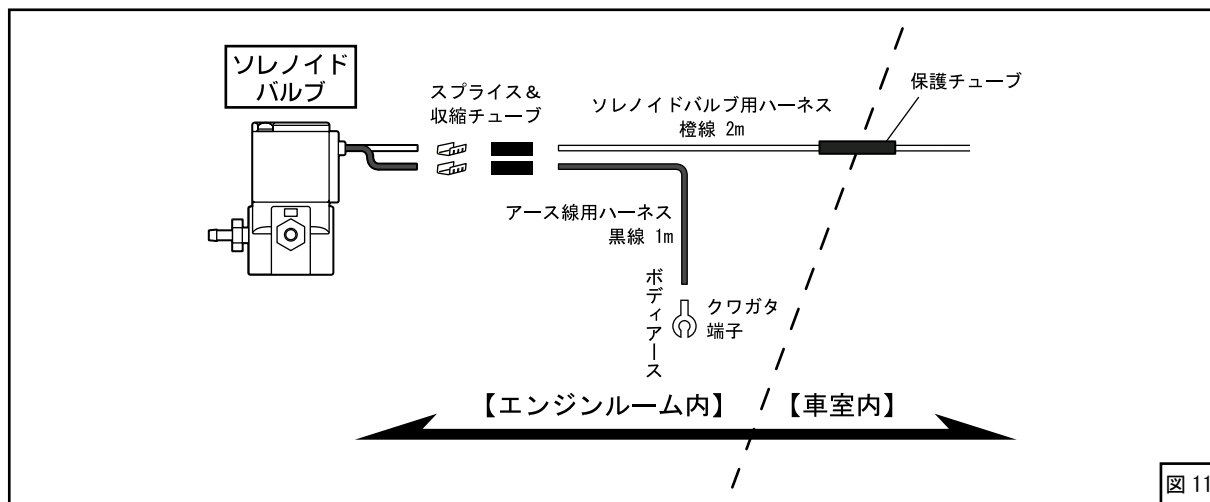


2. 配線

- (1) ソレノイドバルブのハーネスとソレノイドバルブ用ハーネス（橙色）とアース線用ハーネス（黒色）をそれぞれスプライスで接続してください。（図 11）
- (2) アース線用ハーネス（黒色）にクワガタ端子を接続し、ボディアースしてください。（図 11）

アドバイス

アース線を接続する金属部分の塗装やサビをヤスリなどではがしてから接続してください。



- (3) ソレノイドバルブ用ハーネス（橙色）をエンジンルーム側から室内に引き込んでください。

アドバイス

ソレノイドバルブ用ハーネスのエンジンルームと車室の間の隔壁部にかかる部分には付属の保護チューブを使用し、ハーネスの損傷がないようにしてください。

- (4) ソレノイドバルブ用ハーネス（橙色）をオスキボシ・スリーブを使用してブーストドライブコントローラーに接続してください。
- (5) バッテリーのマイナス端子を元通りに取付けてください。
- (6) イグニションスイッチオンで約12V出力している線を、テストまたは検電ドライバなどで探してください。この線がIG線（イグニション線）です。線を確認した後にバッテリーのマイナス端子を取外してください。
- (7) 赤線をIG線にエレクトロタップで接続してください。
- (8) 黒線を車両のアース線にエレクトロタップで接続する、もしくはクワガタ端子を接続してボディアースしてください。

アドバイス

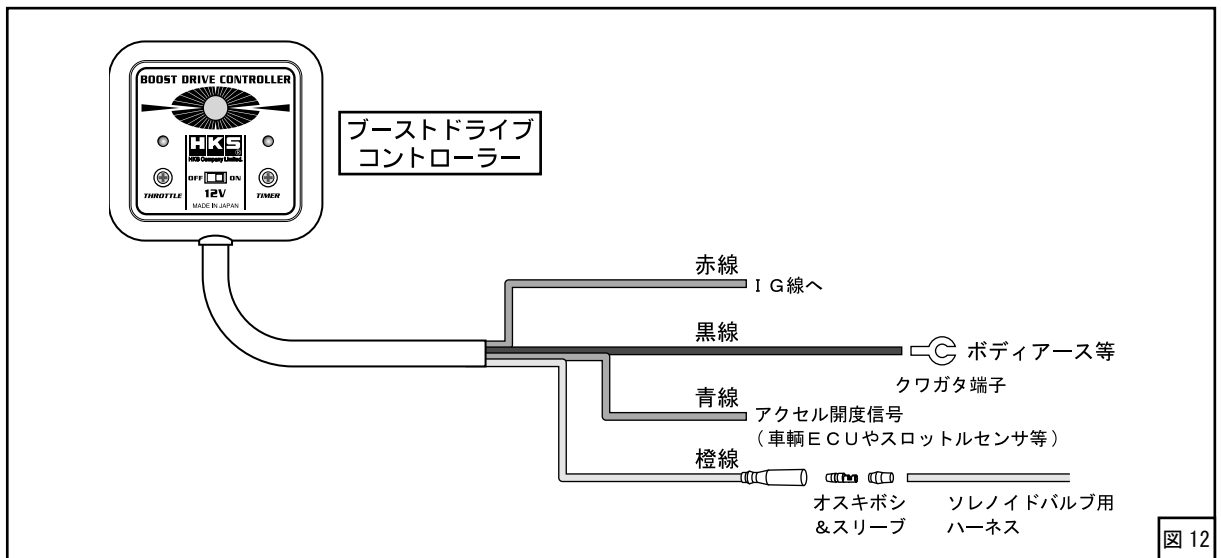
ボディアースする場合はアース線を接続する金属部分の塗装やサビをヤスリなどではがしてから接続してください。

- (9) 青線を車両のアクセル開度信号線にエレクトロタップで接続してください。

アドバイス

電子制御スロットル車に取付ける際は、青線をアクセルペダルの動き（開度）を監視している信号線に接続してください。スロットルセンサ信号線では正常に動作しない恐れがあります。

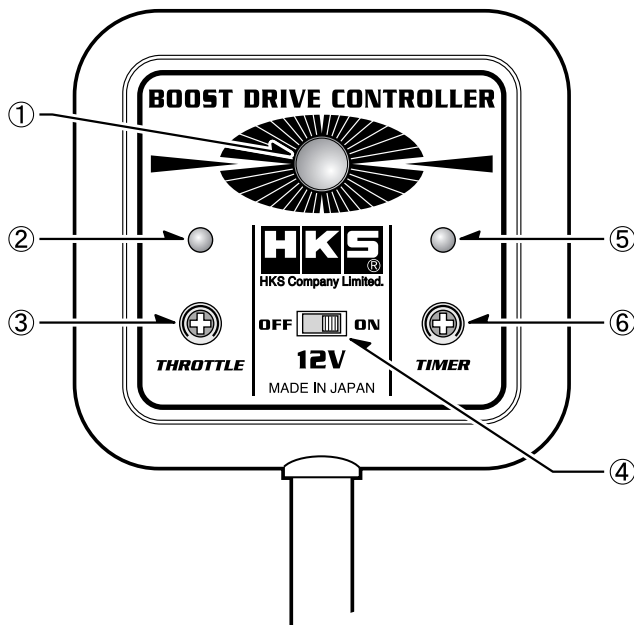
各配線とも接触不良がないように確実に接続してください。



ブーストドライブコントローラー（BDC）の設定方法

ブーストドライブコントローラーは、ソレノイドバルブの動作制御を行う装置です。

1. 各部の名称と働き



① トリガースイッチ

任意のタイミングでSSQVVD（ソレノイドバルブ）を作動できます。

また、SSQVVD（ソレノイドバルブ）作動時に点灯します。

※5秒以上長押しすると、安全のため非作動状態になります。

④ ON-OFF 切り替えスイッチ

SSQVVD（ソレノイドバルブ）の作動（ON）、非作動（OFF）を選択します。

※スイッチをOFFにしても空吹かし時にSQV本体が作動することがあります。

② 緑インジケータ

⑤ 赤インジケータ

③ SSQVVD作動ポイント設定ボリューム

SSQVVD（ソレノイドバルブ）を作動させるアクセルポイントを設定します。

⑥ SSQVVD作動時間設定ボリューム

SSQVVD（ソレノイドバルブ）の作動時間を設定します。

2. インジケータ点灯状況一覧

	アイドリング時	アクセル踏み込み時	アクセルOFF SQV作動	アクセルOFF SQV作動終了	切り替えスイッチOFF時
緑インジケータ	●点灯			●点灯	—
赤インジケータ		●点灯			—
トリガースイッチ			●点灯		—

3. 動作設定

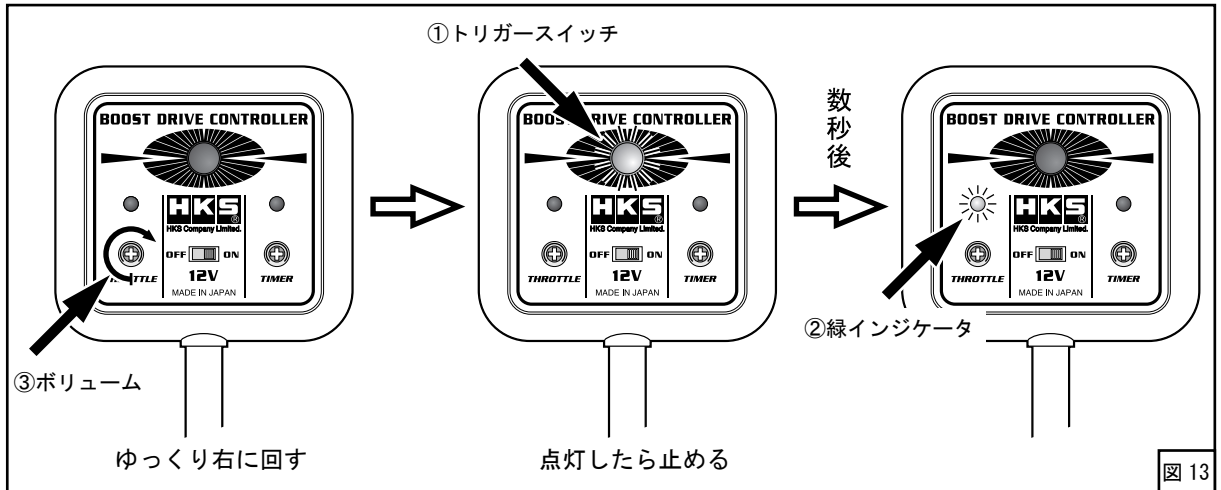
アドバイス

ボリュームの操作はゆっくり行ってください。急に回したり大きな力をかけると破損するおそれがあります。

(1) 10 ページ③で示した SSQV IV D 作動ポイント設定ボリューム（以下③ボリュームと省略）を設定します。

1. エンジンをかけます。アイドル状態でアクセルペダルは踏まないでください。
2. ③ボリュームを左一杯から、ゆっくり右に回していき、①トリガースイッチが点灯する位置で止めます。
トリガースイッチは数秒後に消灯し、緑インジケータが点灯します。数秒経っても緑インジケータが点灯しない場合にはもう少し右に回します。

これで作動ポイント設定ボリュームの設定は完了です。

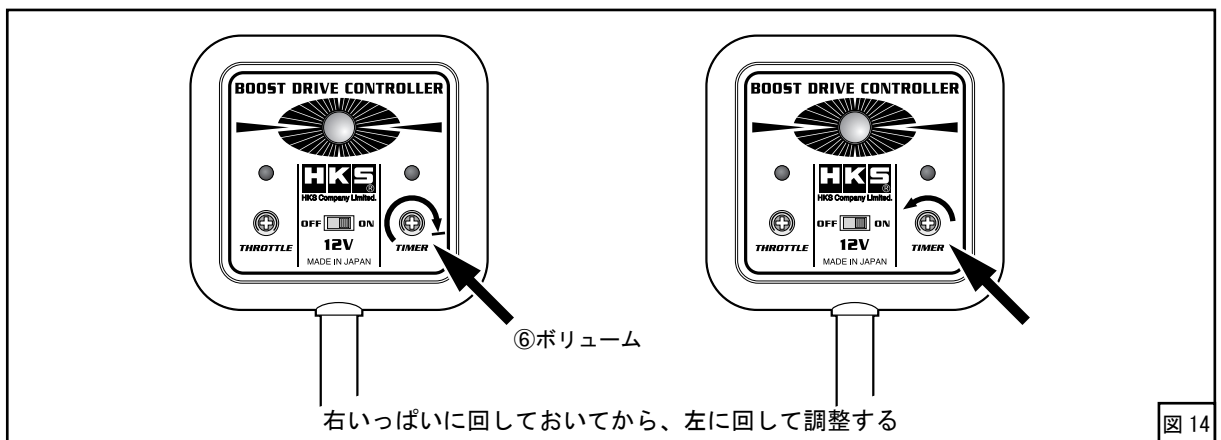


(2) 10 ページ⑥で示した SSQV IV D 作動時間設定ボリューム（以下⑥ボリュームと省略）を設定します。

1. ⑥ボリュームを右一杯にします。SSQV IV D（ソレノイドバルブ）の作動時間が長い場合には、左に回して作動時間を短く調整していきます。

設定出来る時間は約0秒～約8秒となります。なお、左一杯の位置は、作動時間が約0秒となります。

これで作動時間設定ボリュームの設定は完了です。



固定方法

1. ブーストドライブコントローラーの取付け

- (1) 取付け位置の汚れ（ほこりや油分等）を中性洗剤等で取除いてください。
- (2) 両面テープを使用してブーストドライブコントローラーを固定してください。

2. ホース・ハーネスの固定

- (1) ホース・ハーネスを付属のタイラップを使用して固定してください。

アドバイス

エンジンの振動や揺れを吸収できるように余裕を持たせてください。
ホースを固定する際は、ホースがつぶれないようにしてください。

取付け後の作業

- (1) 取外した純正部品を元通りに取付けてください。
- (2) バッテリーのマイナス端子（-）にケーブルターミナルを取付けてください。

取付け終了後の確認

エンジン始動前の確認

確認項目	確認
パイプ・ホースの配管が間違っていないか。	
ホースに緩みはないか。	
ホースが切れたり、裂けたりしていないか。	
ホースバンドが確実に締まっているか。	
ボルト・ナット類の締め忘れはないか。	
ホース・ハーネス及び取付けた部品が、他の部品等と干渉していないか。	
ホース・ハーネスは確実に固定されているか。	
配線の接続箇所は間違っていないか。	
コネクタ・スプライスは確実に接続されているか。	
スプライスは指定のものを使用し、確実にかしめてあるか。	
本製品及び付属品が運転の妨げにならないように確実に固定されているか。	
バッテリーのマイナス端子のターミナルが元通りに取付けてあるか。	

エンジン始動後の確認

確認項目	確認
各部からエア漏れがないか。	
軽く2,3度空吹かしを行いブローオフアセンブリが作動しているか。	
部品による干渉音はないか。	
アイドリング状態に異常はないか。	
ホース・ハーネスが引張られていないか。	
エンジンを停止した後、各部が緩んでいないか。（再度取付部の締付け確認）	

リターン用ニップル取付け方法

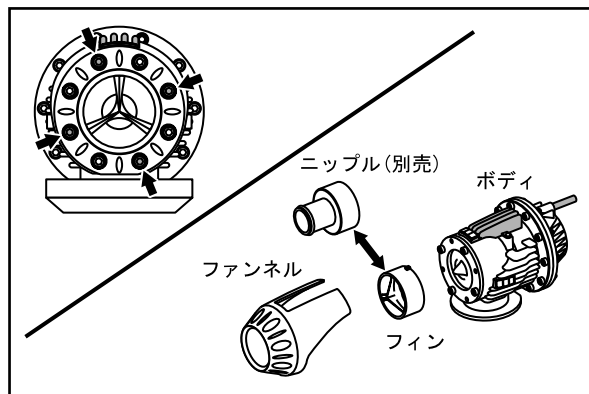
スーパーSQVIVDから吐出される空気をサクションリターンする際は別売のリターンニップルをご利用ください。ニップルより先のリターン用パーツ（パイプ・ホース・ホースバンド類）は本キット・リターンニップルともに付属しておりませんので、別途お買い求めください。

スーパー SQV リターンニップル（別売） ニップル外径φ 19 コード No. : 71002-AK003
ニップル外径φ 29 コード No. : 71002-AK004

1. 右図の矢印で示す4本のボルトを外し、ファンネルを外してください。

他の4本は本体固定用ですので、絶対に外さないでください。

2. ファンネルを取外すとフィンを取外することができます。
3. 逆の手順でリターン用ニップルを取付け、ファンネルをボルト（再使用）で再度固定してください。



維持・管理

快適に運転していただくために、お車を運転する前には必ず日常点検を行ってください。

- 安全な整備はドライバーの責任です。必ず実施してください。
- ユーザーマニュアルに記載されている事項以外は専門業者に依頼してください。
- スーパーSQVIVDの性能を維持するため、エアフィルタの交換は定期的に行ってください。

（交換の目安）3,000～5,000km または 3ヶ月～6ヶ月

但し、使用方法及び環境により条件が異なりますので汚れ具合によっては早めの交換をおすすめします。

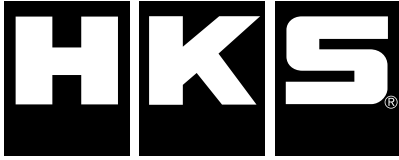
交換エアフィルタは別売りです。 品名 スーパーSQV交換フィルタ

- 故障等の修理はお客様ご自身では絶対に対処せず、必ず専門業者に依頼してください。
- 走行中、異音・異臭・振動等の異変があった場合には、ユーザーマニュアルに従って対処してください。
- 本製品を譲られる時は、必ず次のオーナーのために取扱説明書をお渡しください。
- 本製品をお車から取外す際には、必ず専門業者に依頼してください。

アフターサービスについて

本製品に関するお問い合わせは、専門業者またはお買上の販売店までお問い合わせください。

本書の記載内容は、予告無しに変更することがありますのであらかじめご了承ください。



SuperSQV IV D Kit INSTALLATION MANUAL

NAME OF PRODUCT	Super SQV IV KIT
PART NUMBER	7 1 0 0 8 – A K 0 0 1
REMARKS	Universal Application

Published in March, 2011 by HKS Co., Ltd. (Unauthorized reproduction is strictly prohibited.)

NOTICE

This manual assumes that you have and know how to use the tools and equipment necessary to safely perform service operations on your vehicle. This manual assumes that you are familiar with typical automotive systems and basic service and repair procedures. Do not attempt to carry out the operations shown in this manual unless these assumptions are correct. Always have access to a factory repair manual. To avoid injury, follow the safety precautions contained in the factory repair manual.

The HKS SuperSQV IV D Kit is designed to control the excessive air generated inside the chamber pipe once the throttle is released. The SuperSQV IV D makes a unique sound when the air is blown-off from the chamber pipe. The sound will vary depending on the vehicle's specifications. To install this kit, a SSQV flange and 4mm hose are required (not included in this kit).

- This manual indicates items you need to pay attention to in order to install this product safely and lists precautions to avoid any possible damage and/or accidents.
- HKS will not be responsible for any damage caused by incorrect installation and/or use of this product.
- HKS will not be responsible for any labor expenses, related fees or losses incurred during vehicle downtime.
- This product was designed based on installing it onto a factory vehicle. The performance and/or safety cannot be guaranteed if this product was installed onto other inapplicable vehicles.
- The specifications of this product are subject to be changed without notice.
- This manual is subject to be revised without notice.
- For any lost parts, consumables or manual, please contact an Authorized HKS Dealer.

SAFETY PRECAUTIONS

WARNING

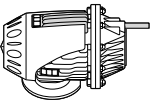

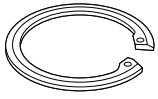

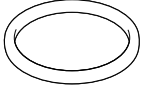


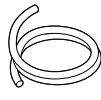
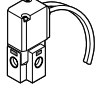

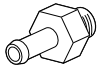
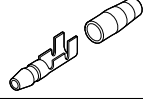
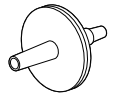
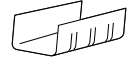
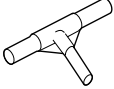

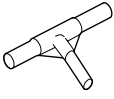

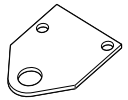
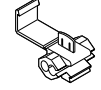



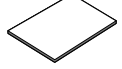



- Make sure to work on the vehicle in a well-ventilated area to prevent possible explosion or fire.
- To avoid possible accidents, do not mount the unit in areas where the driver may become distracted during driving or the product cannot be mounted securely.
- Do not install this product on a 24V vehicle. It may cause a fire.
- Make sure to disconnect the negative cable from the battery to avoid possible damage to other electronic parts and/or a fire caused by a short circuit.
- Make sure to hold and remove wire connectors properly to avoid possible damage to other electronic parts and/or a fire caused by disconnection or a short circuit.
- Stop using this product if any unusual problems should occur. Consult your Authorized HKS Dealer immediately.
- Do not operate this product while driving to avoid possible accidents.

CAUTION

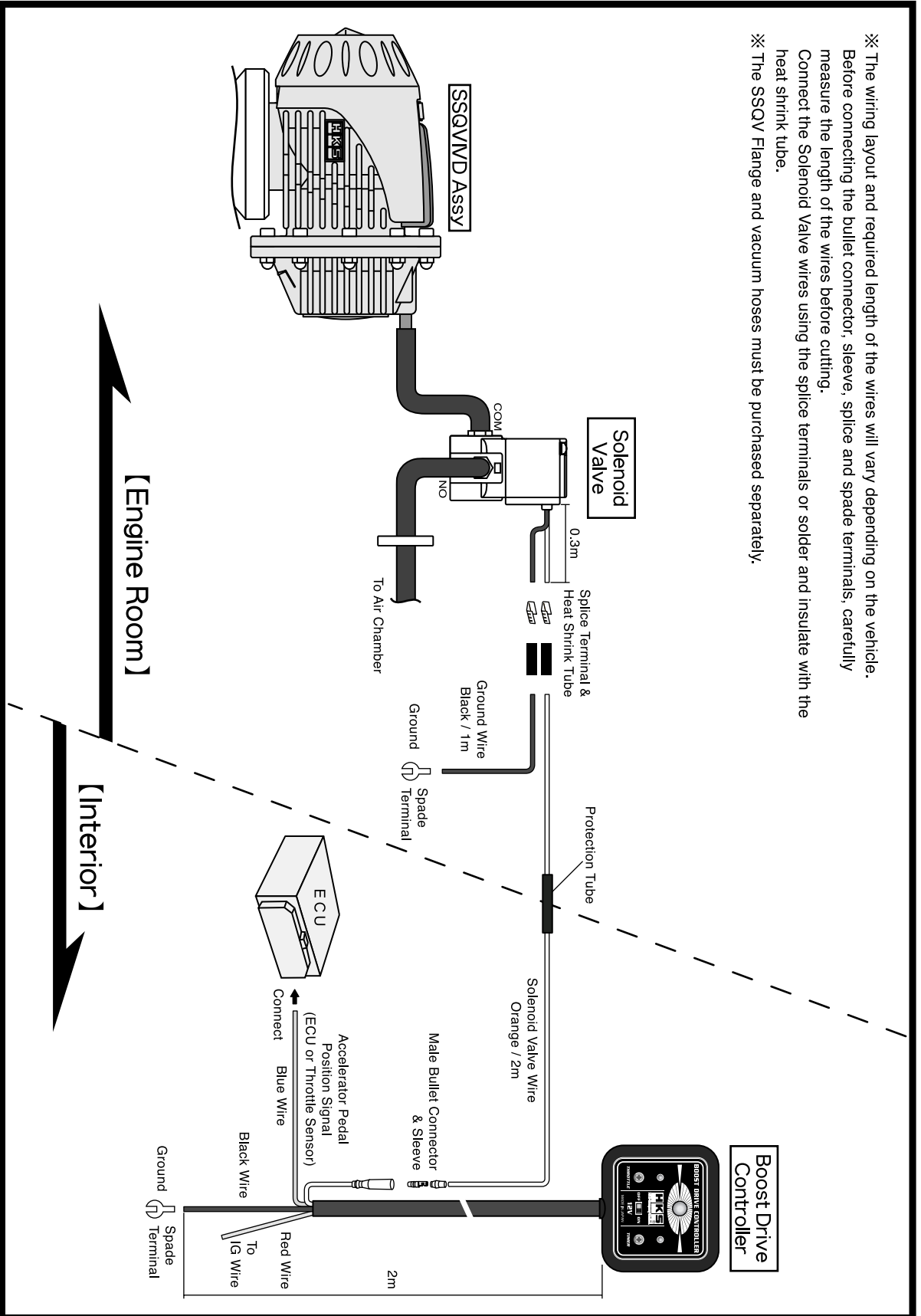
- Do not modify, disassemble, misuse or repair this product and supplied parts to avoid any damage to the product, engine and loss of its original function.
- Handle parts with extra care at all times to protect the parts and vehicle from possible damage.
- Avoid allowing oil and/or water from entering the unit. It may damage the unit.
- Prior to installation, make sure the engine bay temperature has cooled to approximately 40°C /104°F. Failure to let the engine cool down properly can lead to severe burns.
- To avoid possible malfunction and damage to the engine, install the unit away from areas with excessive heat and water/moisture.
- Do not tie or bundle any hoses, wires or harnesses to any vehicle fuel lines. It may cause a fire and/or severe damage to the vehicle.
- Make sure all connections and wiring are correct and do not become shorted or disconnected. If so, it may cause an electrical shock or damage the vehicle.
- Use the provided splice connectors and install them to the correct positions. If not, it may cause serious damage to the vehicle.
- Connect the ground wire to a good chassis ground. If not, it may cause damage to the vehicle.
- Insert clean rags into open piping to prevent contaminants from entering the pipes.
 - If neglected, contaminants in the piping can lead to engine damage.

- Make sure that all of the parts listed in the Parts List are included in the kit.
- Reference the factory service manual for the vehicle when removing factory parts.
- Be careful when handling this product; avoid dropping or subjecting it to excessive impact. Failure to do so may result in product damage or improper installation.
- Use the proper tools when tightening nuts and bolts. If over tightened, the bolts may become damaged.
- Keep the removed factory parts in a safe place for ease of re-installation at a later date (if necessary).
When reinstalling the removed factory parts, make sure to reinstall them correctly.

PARTS LIST

No.	Description	Image	QT		No.	Description	Image	QT
1	SSQVIV D Assy		1		15	Flange Nut (M6)		1
2	C-Clip		1		16	Rubber Bushing		2
3	O-Ring		1		17	Solenoid Valve Wire (Orange / 2m)		1
4	Boost Drive Controller		1		18	Ground Wire (Black / 1m)		1
5	Solenoid Valve		1		19	Protection Tube (300mm)		1
6	4mm Hose Fitting		2		20	Male Bullet Connector & Sleeve		1
7	Air Filter		1		21	Splice Terminal		2
8	T-Fitting (6mm-4mm-6mm)		1		22	Heat Shrink Tube		1
9	T-Fitting (4mm-4mm-4mm)		1		23	Spade Terminal		2
10	Bracket		1		24	Electro Tap		3
11	Bracket Screw (M4-8)		2		25	Tie Wrap		3
12	Bolt (M6-25)		1		26	Double-sided Tape		1
13	Lock Washer (M6)		1		27	Instruction Manual		1
14	Flat Washer (M6)		2		28			

- ※ The wiring layout and required length of the wires will vary depending on the vehicle.
- ※ Before connecting the bullet connector, sleeve, splice and spade terminals, carefully measure the length of the wires before cutting.
- ※ Connect the Solenoid Valve wires using the splice terminals or solder and insulate with the heat shrink tube.
- ※ The SSQV Flange and vacuum hoses must be purchased separately.



BEFORE INSTALLATION

- (1) Disconnect the negative cable from the battery.
- (2) Check the length of the provided wires and determine the installation layout.

NOTE:

Make sure to leave extra slack when routing the hoses and wires.
Install the unit away from areas with excessive heat.

INSTALLATION

1. INSTALLATION OF SSQV IV D ASSEMBLY

- (1) Install the O-ring in the groove of the blow-off pipe flange.
(Dia.1) Make sure the O-ring is seated properly. Also, make sure the groove and bottom side of the SSQV IV D are clean.
- (2) Connect the SSQV IV D to the flange using the provided C-clip with Snap Ring pliers. (Dia.1)

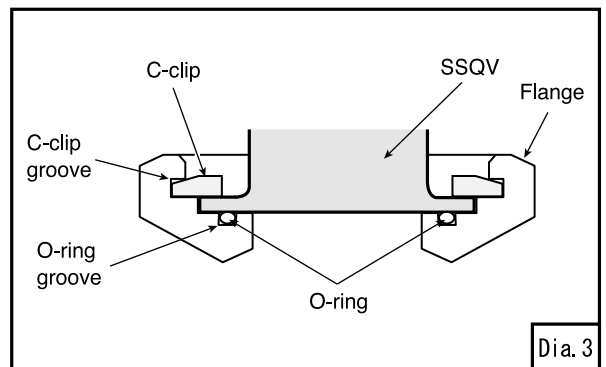
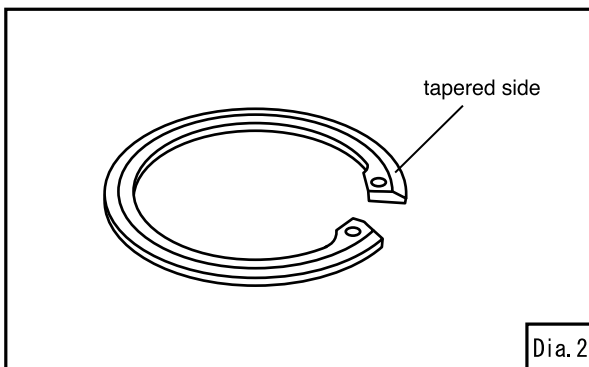
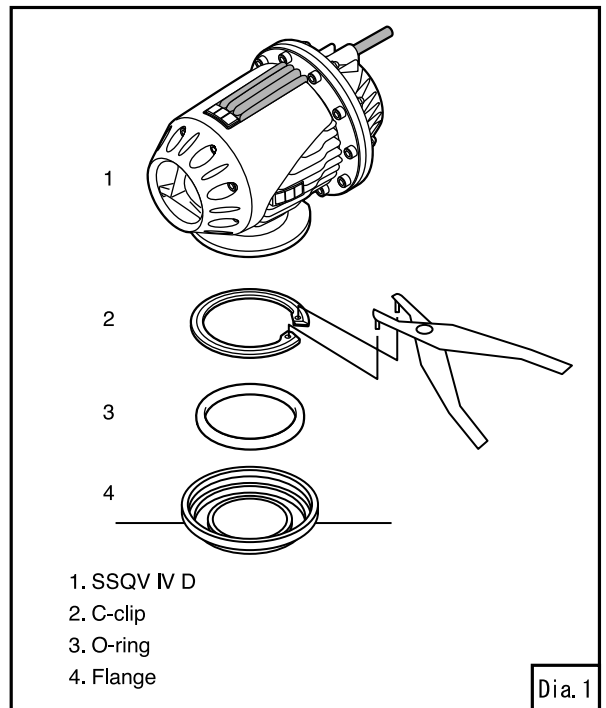
NOTE:

The tapered side of the C-clip should be facing up. (Dia.2) If the flat side is facing up, the SSQV IV D will not seal correctly.

After installing the C-clip, make sure the SSQV IV D is securely mounted. If the SSQV IV D mounting is loose, remove the parts and reinstall them. When removing the SSQV IV D, do not force or rotate the unit to avoid any possible damage.

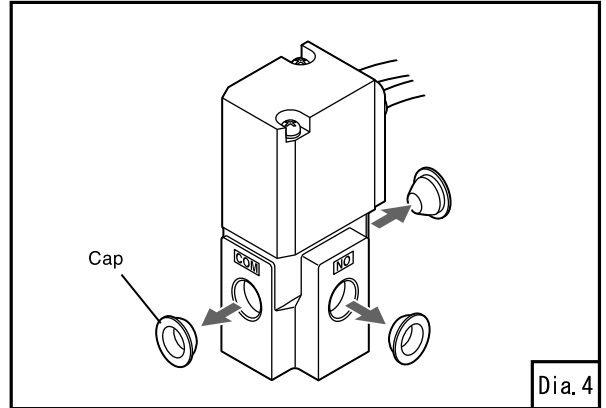
If the SSQV IV D is not securely mounted, it can come apart while driving due to the air chamber pressure.

If the SSQV IV D needs to be rotated, always loosen the C-clip first. If neglected, the SSQV IV D base may get damaged.



2. INSTALLATION OF SOLENOID VALVE

- (1) Remove all 3 caps from the Solenoid Valve as shown in Diagram 4.



Dia. 4

- (2) Install the hose fittings to the **COM** terminal and **NO** terminal. Wrap the threaded section with Teflon tape to prevent air leakage. (Dia.5)

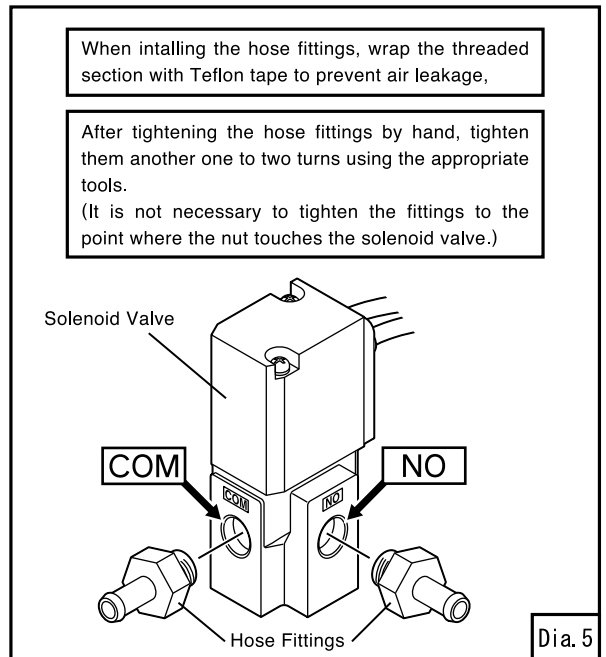
NOTE:

After tightening the hose fittings by hand, tighten them another one to two turns using the appropriate tools. (It is not necessary to tighten the fittings to the point where the nut touches the pipe.)

When installing the hose fittings, wrap the threaded section with Teflon tape to prevent air leakage,

After tightening the hose fittings by hand, tighten them another one to two turns using the appropriate tools. (It is not necessary to tighten the fittings to the point where the nut touches the solenoid valve.)

- (3) Assemble and securely mount the Solenoid Valve using the kit parts. (Dia.6)



Dia. 5

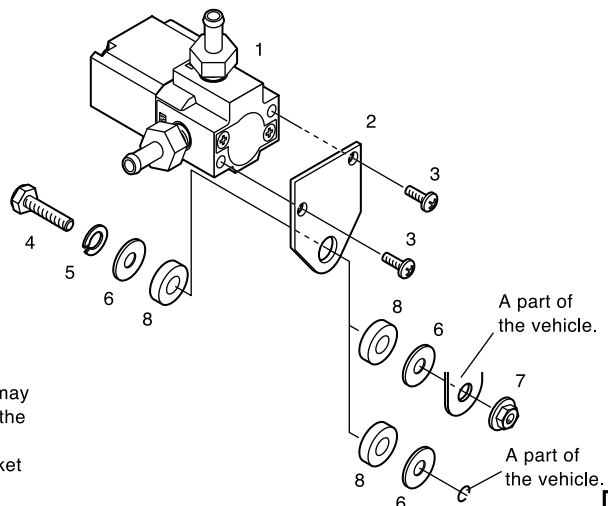
CAUTION

Do not install the Solenoid Valve in areas with excessive heat or that are exposed to water such as around the exhaust manifold.

1. Solenoid Valve
2. Bracket
3. Bracket Screw M4
4. Bolt M6-25
5. Lock Washer M6
6. Flat Washer M6
7. Flange Nut M6
8. Rubber Bushing

NOTE:

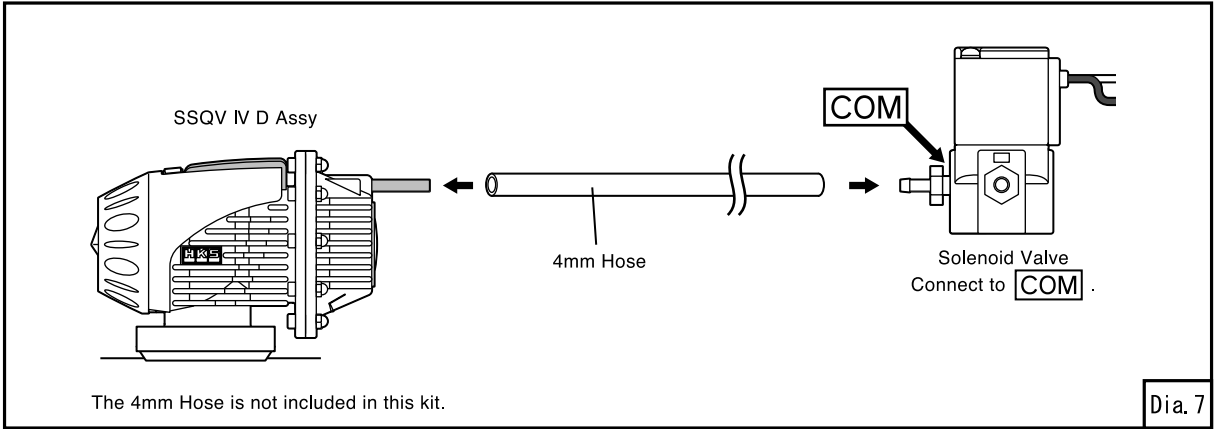
The size of the bolt that mounts the valve to the vehicle may vary depending on the vehicle and mounting location. If the provided bolt does not fit on your vehicle, purchase the appropriate sized bolt and washers separately. The bracket can be mounted in either direction.



Dia. 6

3. CONNECTION OF SSQV IV D & SOLENOID VALVE

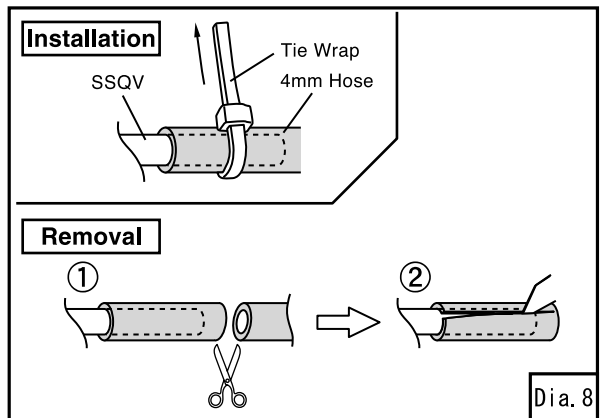
(1) Connect a 4mm hose to the SSQV IV D and the Solenoid Valve as shown in Diagram 7.



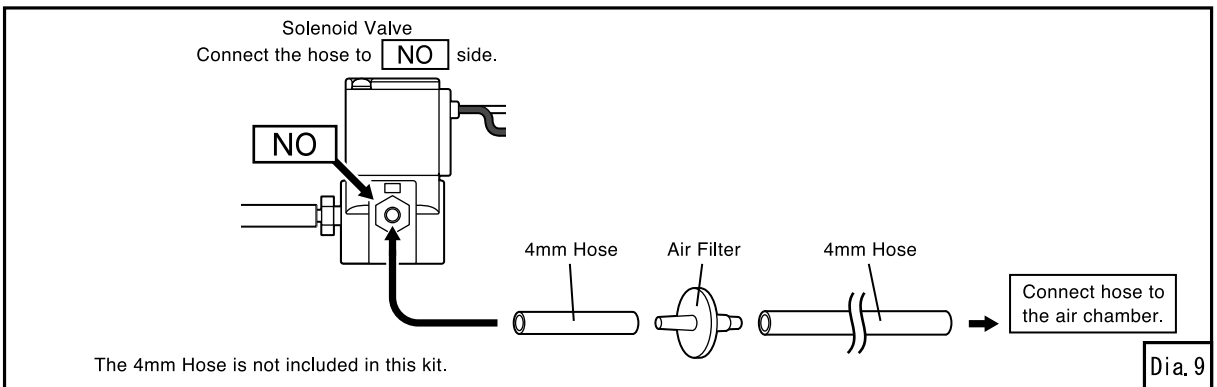
(2) Secure the 4mm hose connected to the SSQV IV D Fitting using a Tie Wrap. (Dia.7, 8)

NOTE:

When uninstalling the SSQV IV D Assy or when removing the 4mm hose from the SSQV IV D Assy, remove the Tie Wrap, cut the hose past the port on the SSQV IV D Assy, and slice the 4mm Hose length-wise and then remove the 4mm hose. (Dia.8) Do not pull or wriggle the 4mm Hose using pliers or other tools to prevent damage to the SSQV IV D Assy.



(3) Connect a 4mm hose to the Solenoid Valve's **NO** side and to the air chamber as shown in Diagram 9.



NOTE

Connect the hose from the **NO** side of the Solenoid Valve to the air chamber.
The SSQVIVD may not function properly if the hose is connected to the intake manifold (like a standard SSQV).

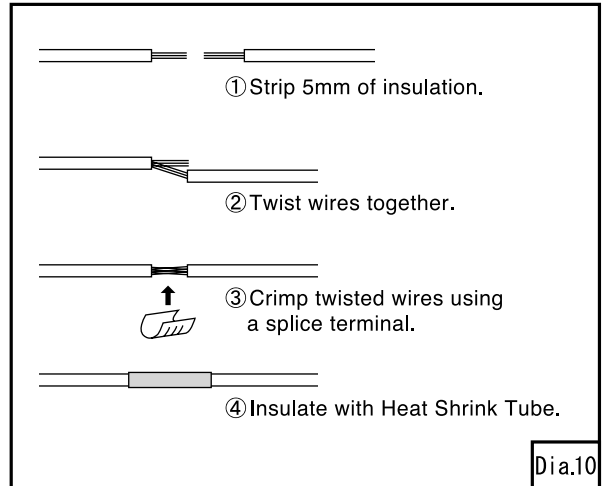
WIRING / CONNECTION

1. SPLICING

- (1) Strip 5mm of insulation off each wire as shown in Diagram 10.
- (2) Twist the wires together.
- (3) Crimp the twisted wires using a splice terminal.
- (4) Insulate the splice terminal and wires by heating the Heat Shrink Tube.

NOTE:

Cut the tube to the appropriate length and slide it over the open end of the wire to get it in the correct position.

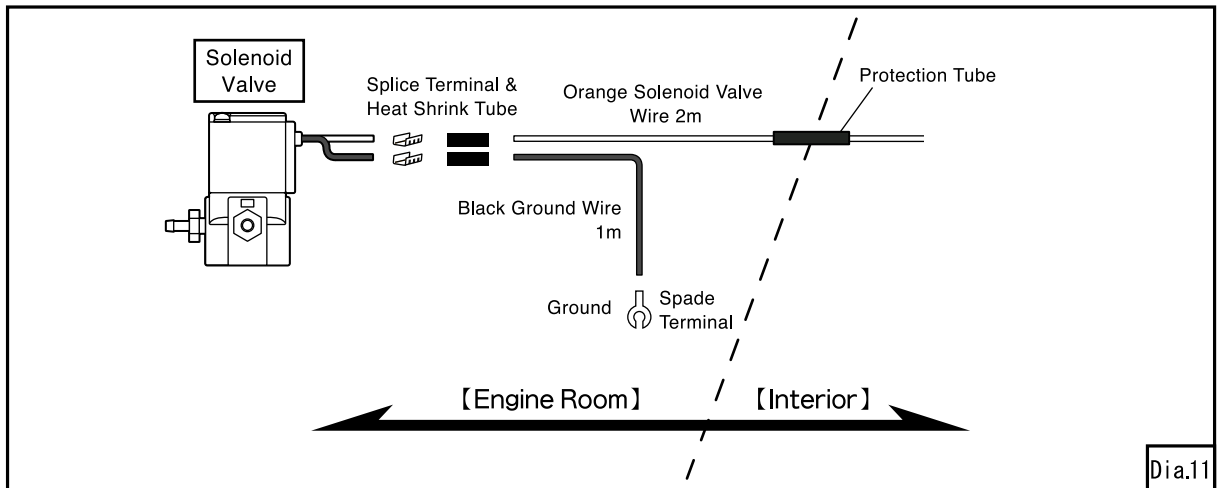


2. WIRING

- (1) Connect the Solenoid Valve wires to the orange and black wires using the splice terminals (or solder) and the Heat Shrink Tube as shown in Diagram 11.
- (2) Connect the Spade Terminal to the black ground wire and connect to a good chassis ground. (Dia.11)

NOTE:

Remove any paint or rust from the grounding point.



- (3) Pull the orange Solenoid Valve wire from the engine compartment into the vehicles interior.

NOTE:

Protect the portion of the Solenoid Valve wire that comes in contact with the vehicles firewall (between the engine compartment and the interior) using the Protection Tube as shown in Diagram 11.

- (4) Connect the orange Solenoid Valve wire to the Boost Drive Controller using the Male Bullet Connector and Sleeve.

- (5) Reconnect the negative cable to the battery.
- (6) Turn the ignition on to find the 12V IG wire using a voltage meter or test light.
Disconnect the negative cable from the battery.
- (7) Connect the red wire to a 12V IG source using the Electro Tap.
- (8) Connect the black wire to a vehicle ground wire or connect the Spade Terminal to a good chassis ground.

NOTE:

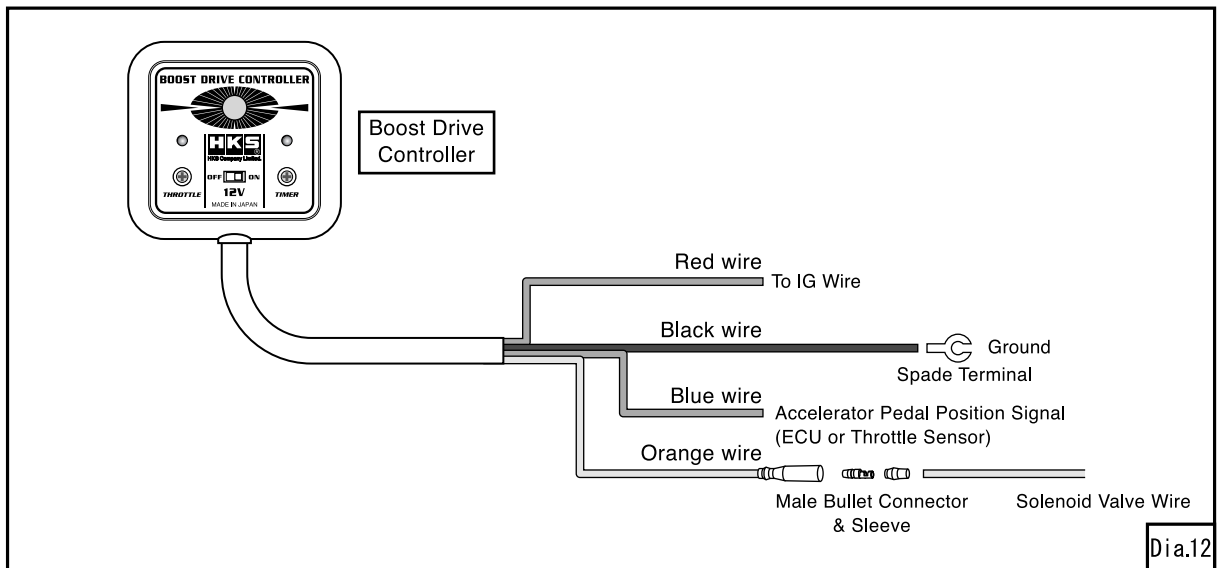
Remove any paint or rust from the grounding point.

- (9) Connect the blue wire to the accelerator pedal position signal wire using the Electro Tap.

NOTE:

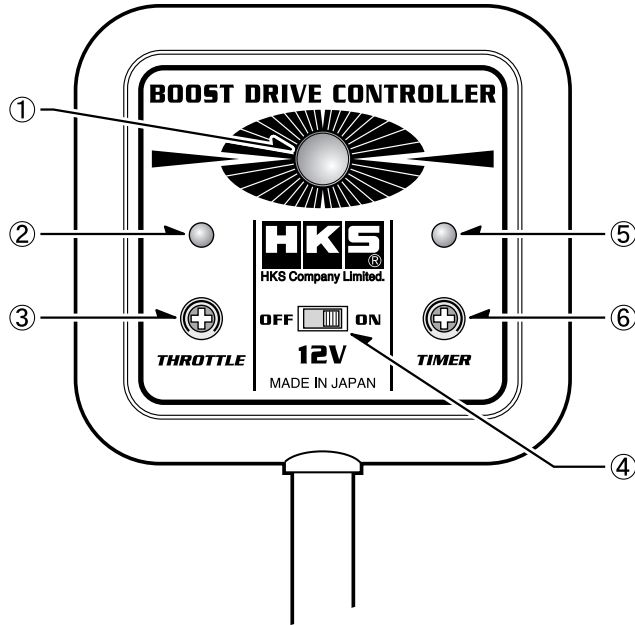
When installing the controller on a vehicle with an electronic throttle control, connect the blue wire to the signal wire that monitors the accelerator pedal position. The controller may not function properly if the blue wire is connected to the throttle sensor signal.

Make sure to connect all wires correctly to prevent possible malfunctions.



SETTING THE BOOST DRIVE CONTROLLER (BDC)

1. NAMES AND FUNCTIONS



① Trigger Switch

Press this switch to activate the SSQV IV D.
This switch is also activated when the SSQV IV D is triggered by the accelerator pedal.
※ If the Trigger Switch is pressed longer than 5 sec., the SSQV IV D will deactivate for safety.

④ ON-OFF Switch

This switch is to turn on and off the SSQV IV D.

※ The SSQV unit may be activated when revving the engine while in neutral even after the switch is off.

② Green Indicator

⑤ Red Indicator

③ Throttle Volume

Turn the volume to set the acceleration start point of the SSQV IV D.

⑥ SSQV IV D Timer Volume

Turn the volume to set the operating time of the SSQV IV D.

2. INDICATOR CONDITIONS

	Idling	During Acceleration	Accelerator OFF SSQV ON	Accelerator OFF OFF	BDC Switch OFF
Green Indicator	● ON			● ON	—
Red Indicator		● ON			—
Trigger Switch			● ON		—

3. OPERATION SETTING

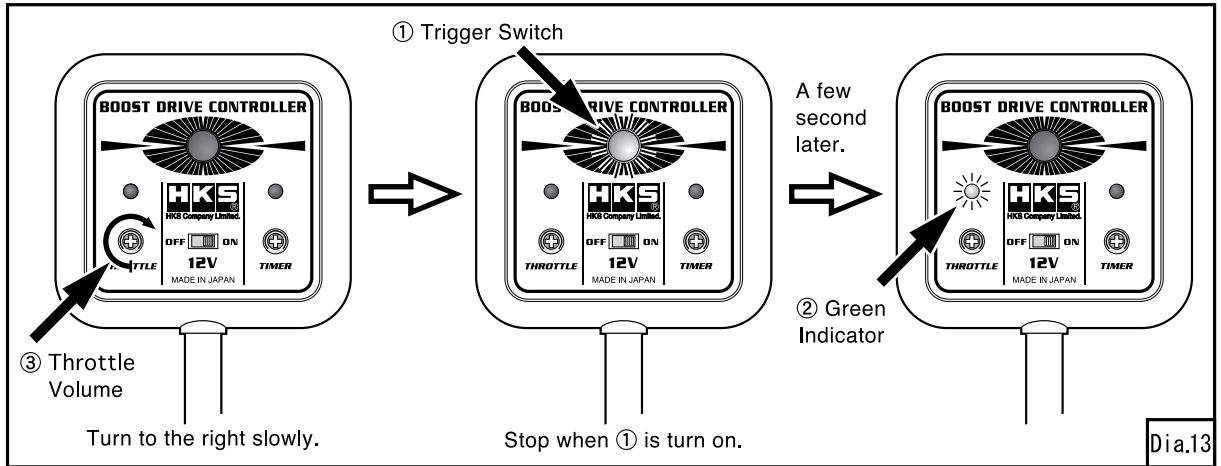
NOTE:

Turn the volume slowly to prevent any damage to the product.

(1) Set the acceleration position to activate the SSQV IV D by turning the Throttle Volume (③ on page 23).

1. Start the engine and let it idle.
2. Turn the ③ volume to the far left; then, turn the volume to the right slowly until the ① Trigger Switch turns on.
A few seconds later, the ① Trigger Switch will turn off, and the ② Green Indicator will turn on. If the ② Green Indicator is not on, turn the volume to the right a little more.

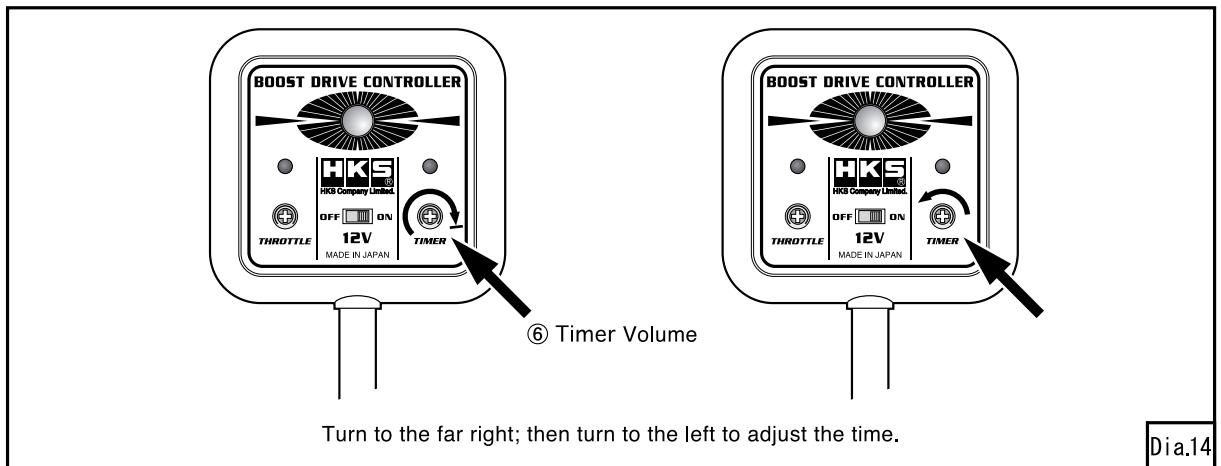
The Throttle Volume setting is now complete.



(2) Set the operating time of the SSQV IV D by turning the Timer Volume (⑥ on page 23).

1. Turn the ⑥ volume to the far right. If the operating time of the SSQV IV D (Solenoid Valve) is activated too long, turn the ⑥ volume to the left to shorten the time.
The setting range is between approximately 0 to 8 seconds; the far left volume is 0 seconds.

The Timer Volume setting is now complete.



MOUNTING BOOST DRIVE CONTROLLER

1. MOUNTING BOOST DRIVE CONTROLLER

- (1) Remove any dirt, dust and/or oil from the mounting surface of the Boost Drive Controller.
- (2) Mount the BDC using the double-sided tape.

2. SECURING HOSES AND WIRES

- (1) Secure all hoses and wires using the provided Tie Wraps.

NOTE:

Leave some slack when routing the wires and hoses to avoid tension during engine movement. When tying the hoses, make sure not to pinch the hoses.

AFTER INSTALLATION

- (1) Reinstall all removed factory parts.
- (2) Reconnect the negative cable to the battery.

CONFIRMATION AFTER INSTALLATION

Check the following after the installation process is complete.

- (1) Check the following before starting the engine:
 - Make sure all pipes and hoses are routed and connected correctly.
 - Make sure there are no loose hoses.
 - Make sure hoses are not damaged in any way.
 - Make sure all hose clamps are tightened.
 - Make sure all bolts and nuts are tightened.
 - Make sure all installed components do not come in contact with other parts.
 - Make sure hoses and wires are properly secured.
 - Make sure wiring is done correctly.
 - Make sure splice connectors are connected securely.
 - Make sure proper splice connectors are used and crimped securely.
 - Make sure the installed parts are mounted securely and do not interfere with driving.
 - Make sure the negative cable terminal is securely attached to the battery.
- (2) Start the engine and check the following:
 - Make sure air is not leaking.
 - Make sure the RPM rises smoothly after revving the engine 2-3 times while in neutral.
 - Make sure the installed parts are not hitting each other.
 - Make sure there are no idling issues.
 - Make sure there is no excessive tension on hoses and/or wires.
 - Make sure there are no loose bolts after turning off the engine. Re-tighten if necessary.

How to install the Super SQV Recirculation Fitting

If it is necessary to recirculate the SSQV IV D back into the suction pipe, please refer to the instructions below. Miscellaneous hose clamps, suction pipe fitting and return hose are not included in this kit.

SSQV Recirculation Fitting (sold separately)

For 1" ID Hose P/N : 71002-XA001

For 19mm ID Hose P/N : 71002-AK003

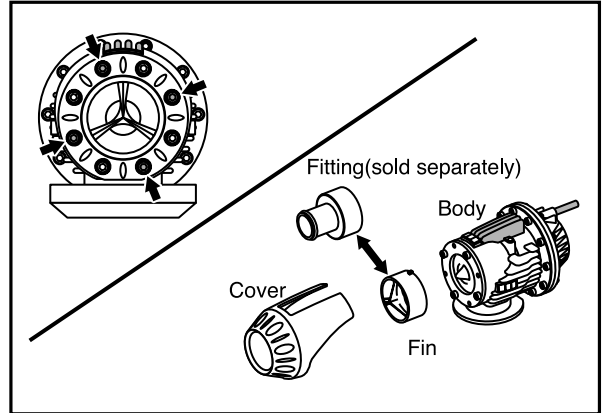
For 29mm ID Hose P/N : 71002-AK004

1. Remove 4 bolts (per diagram) and remove the cover.

NOTE

Do not remove the remaining 4 bolts as they are to stay affixed to the SSQV IV D main body.

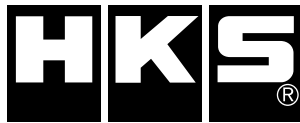
2. After removal of the cover, the fin insert can be removed and replaced with the recirculation fitting.
3. Install the recirculation fitting. Reinstall the cover and retighten the 4 bolts.



MAINTENANCE

Proper maintenance of this product is necessary in order to maintain the safety, reliability, and function of this product.

- Maintenance is the responsibility of the driver/owner.
- If work needs to be performed outside the scope of this manual, consult a professional.
- For optimal performance, it is recommended to replace the air filter every 3,000-5,000km or every 3-6 months. Replacement air filters are sold separately.
- If the vehicle gets damaged, have the repairs performed by a professional.
- If you experience any abnormal noises, scents, or vibrations from the vehicle while driving, reference the vehicle's Service Manual.
- If this product is ever re-sold, please give this Instruction Manual to the new owner.
- When removing this product from the vehicle, please consult a professional.



株式会社 エッチ・ケー・エス
〒418-0192 静岡県富士宮市北山7181
<http://www.hks-power.co.jp/>