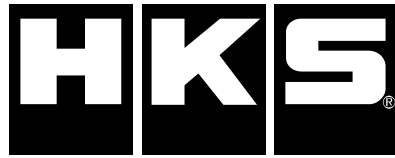


# クランクシャフト

## 製品説明書



取付けは必ず専門業者に依頼してください。  
ご使用前に本書を必ずお読みください。

本書はお読みになった後も車の中に置いて活用してください。

本製品は下記に示す車両のみ取付けが可能です。

万が一、お持ちの車と異なる場合には、速やかにお買い上げの販売店にご連絡ください。

商品名	クランクシャフト (FA20 2.1Lキット専用)
用途	自動車用エンジン部品
コードNo.	23006-AT002
製品説明書 品番	E13411-T59010-00 [ver.3-3.01]
メーカー車種	トヨタ 86 ZN6 富士重工業 BRZ ZC6
エンジン型式	FA20
年式	ZN6 2012.04.~ ZC6 2012.04.~
備考	・本製品を使用する際には、FA20 2.1Lキット専用 ピストンキット【21003-AT003】及びコンロッドセット【23004-AT001】 が必要になります。

### 改訂の記録

改訂 No.	日付	記載変更内容
3-3.01	2014/04	・初版

## はじめに

この度は、HKSクラクシャフトをお買い上げいただきまして誠にありがとうございます。

本書をよく読み、理解したうえで取付けを依頼して下さい。

取付けは必ず専門業者に依頼し、取付け終了後は本書に記載されている内容を守り、安全にご使用下さい。

本書は取付けを行う前に必ず読み、よく理解したうえで作業を行ってください。

## 製品の特徴

●HKSクラクシャフトはエンジンの高出力化を目的とし、クローズドサーキットで行われる競技での使用を前提に、開発されています。クローズドサーキットでのスポーツ走行などにおいて大変効果的です。本製品を取付けた車両を競技のみで使用する場合には、改造申請を行う必要はありません。

エンジンの出力向上には、水温・油温の上昇、油圧の不足が伴います。エンジンの性能維持のため走行時には各状況の確認をおすすめします。

●一般公道で使用する場合には、改造申請の手続きを行ってください。

排気量の変更・パーツの交換・取付け・チューニングの為に改造等を行った車両は、その内容により車両保安基準に適合するか否か判断する必要があり、場合によっては、改造申請が必要になります。

本製品を一般公道で使用する場合は、改造申請が必要となりますので専門業者に確認のうえ手続きを行ってください。

## 本書・本製品について

●本書は本製品を安全に取付けていただき、あなたや他の人々への危険や損害を未然に防止するために守っていただきたい注意事項を記載しています。

●お客様又は第三者が、本製品及び付属品を誤使用したことにより受けた損害については、当社は一切責任を負いかねますのであらかじめご了承ください。

●本製品は、ノーマル車両及びHKS製品を装着している車両への取付けを基準に製作されています。上記車両以外に取付けた場合は、本製品の機能・性能及び安全性について保証いたしかねます。

●本製品及び付属品は、改良のため予告なく変更する事があります。

●本書は、予告なく改版する事がありますので、本製品との整合をご確認してください。

●消耗部品や紛失部品及び本書のご注文は、専門業者又はお買い上げの販売店にお問い合わせ下さい。部品を発注する際は、商品名・コードNo.・エンジン型式を注文先にお伝えください。

●取付け終了後、本書の“アフターサービスについて”に記載されている取付け業者名記入欄に必要事項を必ず記入してください。

## 安全上の注意

本書では、下記のような記号を使用しお客様への危険レベルを示しています。



### 警告

作業者又は使用者が、死亡又は重傷を負う可能性がある場合



### 注意

作業者又は使用者が傷害を負う危険が想定される場合（人損）  
 拡大物損の発生が想定される場合（拡大物損とは、当該製造物が原因で  
 誘発された物的損害（例えば車両の破損及び焼損））

本製品を正しくお取り扱いいただくために下記の注意事項を必ず厳守してください。



### 警告

- 爆発及び火災防止のために、次のことを守ってください。
  - ・換気のよい場所で作業してください。
  - ・可燃物を取扱う際は、火気に充分注意してください。
- 電気ショートによる電装部品の破損及び焼損・火災を防止するために、次のことを守ってください。
  - ・バッテリーのマイナス端子からケーブルターミナルを取外してから作業を行ってください。
  - ・コネクタを取外す時は、断線しないようにコネクタを持って取外してください。
- 車両をジャッキアップする場合には輪止めをかけ、ジャッキは必ず所定の位置に当ててください。又、そのまま作業せずリジッドラックで支えてから作業を行ってください。
  - ・所定外の位置でのジャッキアップはバランスが悪いばかりでなく車両を傷つける恐れがあります。
  - ・リジッドラックを確実にかけないと車両が落ちてケガをしたり最悪の場合死亡する恐れがあります。




### 注意

- 本製品の誤使用は、絶対に行わないでください。
  - ・誤使用すると、最悪の場合エンジン破損の恐れがあります。本来の性能を損なう恐れがあります。
- 作業を始める前にエンジンルーム内の各部分の温度が約40℃位（手で触れて熱くない程度）に下がっていることを確認してください。
  - ・火傷をする恐れがあります。
- 異物混入によるエンジン破損を防止するため、次のことを守ってください。
  - ・ホース等に異物が入らないようにウエス等をかけておいてください。
  - ・抜き取ったエンジンオイルは再使用しないでください。

- キットの構成部品をパーツリストに記載してあります。取付け前に異品・欠品のないことを確認してください。
- ノーマルパーツの取付け・取外しの作業はメーカー発行の整備要領書をよく読んでから行ってください。整備要領書がお手元ない場合は、メーカーにてご購入ください。
- 本製品の取扱いは慎重に行ってください。落としたり、強いショックを与えないでください。取付け不良や故障の原因になります。
- ボルト・ナット類は適切な工具で確実に締付けてください。必要以上に締付けを行うと、ボルトのねじ部が破損します。
- オイルを補充する際には、その車両に応じたオイルを使用してください。ガソリンエンジン用、ディーゼル用を間違えないようにしてください。NA車（ノンターボ車）にはNA用オイル（ノンターボ用オイル）を使用してください。ターボ車にはターボ用オイルを使用してください。
- 取付け作業のため一時的に取外すノーマルパーツは破損又は紛失しないように保管してください。又、ノーマルパーツを取付ける際間違えて取付けしないように、取外すノーマルパーツにはマーキングをしてください。

## パーツリスト

連番	コードNo.	品名	数量	形状	備考
1		クランクシャフト	1		
2	E13411-T59010-00	製品説明書	1		本書

## 主要諸元

		ノーマルクランク	HKS クランク
ク ラ ン ク	ストローク (mm)	86.0	90.0
	ジャーナル径 (mm)	φ68	φ68
	ピン径 (mm)	φ50	φ48

## 取付け方法

### 1. ノーマルパーツ取外し

ノーマルパーツの取外しは、メーカー発行の整備要領書に従って作業を行ってください。

### 2. クランクメタルオイルクリアランス

このクランクシャフトはノーマルの基準寸法に適合します。使用に際しては各寸法を基準にクランクメタルサイズを求めてください。

2. 1 クランクジャーナル外径は、図1を参照してフロントウエイト側面に記入してあるジャーナル外径の分類記号（上段）を確認するか、マイクロメータを用いて測定してください。オイルクリアランスの計算には大きい方の値を使用します。（図2、図3）

ジャーナル径分類表

分類記号	寸法
1	$\phi 67.985 \sim \phi 67.987$
2	$\phi 67.988 \sim \phi 67.990$
3	$\phi 67.991 \sim \phi 67.993$
4	$\phi 67.994 \sim \phi 67.996$
5	$\phi 67.997 \sim \phi 67.999$
6	$\phi 68.000 \sim \phi 68.003$
7	$\phi 68.004 \sim \phi 68.006$
8	$\phi 68.007 \sim \phi 68.009$

ピンジャーナル外径の分類記号（下段）に関しては、コンロッドセット内の製品説明書を参照してください。

2. 2 シリンダブロックにクランクメタルを取付けた状態で左右のシリンダブロックを取付け、シリンダブロックの合わせボルトをメーカー発行の整備要領書に従って締付けてください。
2. 3 シリンダゲージを用いてクランクメタル内径を測定してください。図4に示す箇所を測定してください。オイルクリアランスの計算には小さい方の値を使用します。

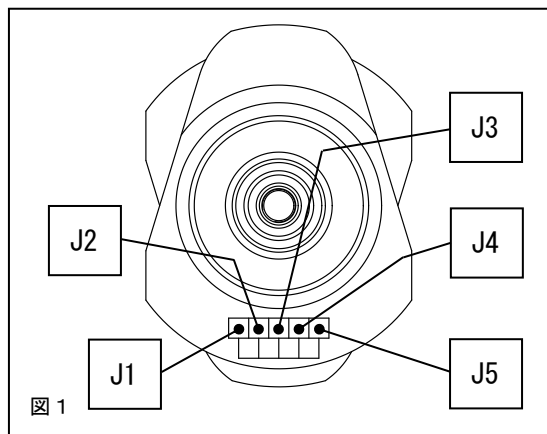


図1

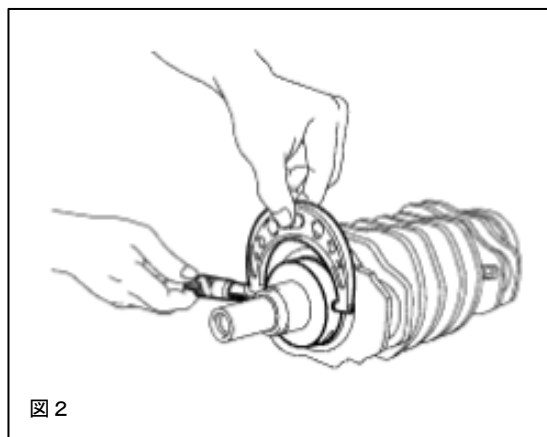


図2

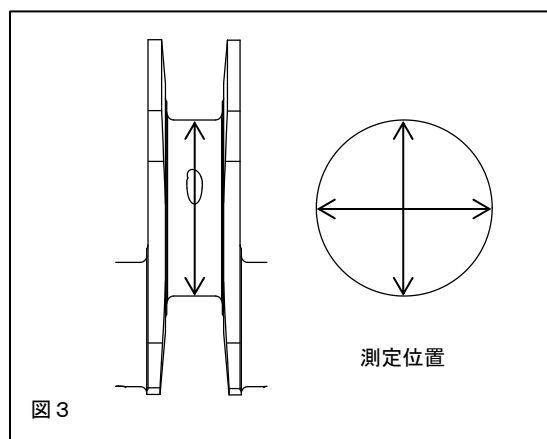


図3

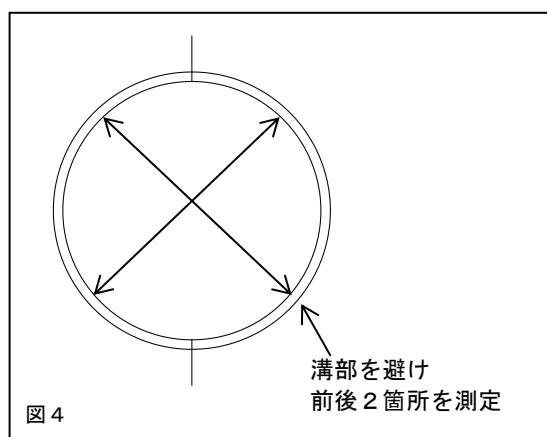


図4

2. 4 クランクメタルは2. 1で確認したジャーナル径と2. 3で測定したクランクメタル内径よりオイルクリアランスが指定値になるように選択してください。

●オイルクリアランスの指定値は以下の通りです。

指定値 (mm)	0. 0 1 3 ~ 0. 0 3 1
限度値 (mm)	0. 0 4 5

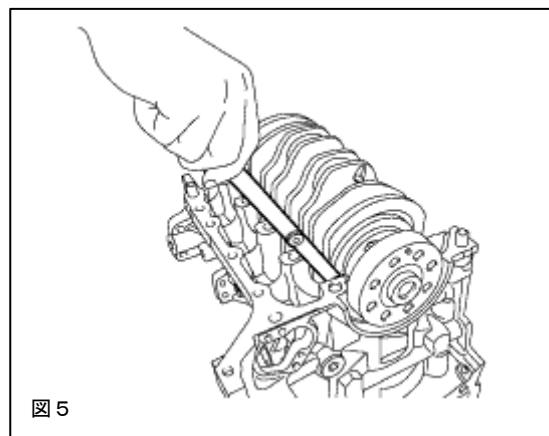
(オイルクリアランス) = (クランクメタル内径) - (ジャーナル外径)

### ⚠ 注意

- オイルクリアランスは指定値にしてください。  
指定値以外のクリアランスでは、クランクシャフト本来の性能が得られません。指定値以外では油膜が確保できず、エンジン破損の原因となります。
- 例外として、競技の種類によっては限度値を超えない範囲でオイルクリアランスを調整してください。その際、部品の使用期間が短くなることがあります。
- 走行距離の多い車輛又は低年式の車輛に関しては、特に測定による寸法の再確認を行うようにしてください。

2. 5 シリンダブロックとクランクシャフトのサイドクリアランスをNo. 5メインジャーナル部でシクネスゲージを用いて測定してください。(図5)

指定値 (mm)	0. 1 3 0 ~ 0. 3 0 8
限度値 (mm)	0. 3 5 0



### 3. クランクシャフトの取付け

クランクメタルの選定が終わりましたら、メーカー発行の整備要領書に従ってクランクシャフトを組付けてください。

### ⚠ 注意

- クランクメタルは穴位置・回り止め等ズレの無いように取付けてください。  
メタルのズレはエンジン破損の原因となります。

## 取付け後の確認

### エンジン始動前の確認

確認項目	確認
パイプ・ホースなどの配管が間違っていないか。	
ホースにねじれや過度の曲げはないか。	
バッテリーのマイナス端子にケーブルターミナルが確実に取付けられているか。	
エンジンオイルレベルゲージのH（F）～Lの間にあるか。	
ボルト・ナット類の締め忘れがないか。	
取付けた部品が他の部品と干渉していないか。	

### エンジン始動後の確認

始動直後は回転を上げないようにしてください。（アイドリング運転）

確認項目	確認
オイルもれがないか。	
各部からエアもれがないか。	
軽く空吹きを2、3度行いエア・オイル・冷却水がもれていないか。	
部品による干渉音がないか。	
エンジンを停止し、ネジ等がゆるんでいないか（再度取付け部の締付け確認）。	
エンジンオイルレベルゲージのH（F）～Lの間にあるか。	

## 維持・管理

快適に運転していただくために、お車を運転する前には必ず日常点検を行ってください。

- 日常点検はドライバーの責任です。必ず実施してください。
- ユーザマニュアルに記載されている事項以外は専門業者に依頼してください。
- プラグは走行状況に応じて変更してください。

**HKSスーパーファイヤーレーシングプラグをご使用ください。**

詳しくは専門業者又はお買い上げの販売店にお問い合わせください。

- オイル交換を怠りますと各部の磨耗、異音の発生など故障の原因になります。定期的に交換してください。

**オイルを交換する際には、HKSオイルをご使用ください。**

詳しくは専門業者又はお買い上げの販売店にお問い合わせください。

**交換目安：3,000～5,000km毎又は、3～6ヶ月毎に交換してください。**

- エアクリーナのメンテナンスを怠りますとエンジン本来の性能が発揮できなくなりますので、定期的な交換を行ってください。

**HKSスーパーパワーフロー及びスーパーフィルタの使用を推奨します。**

**HKSパワーフロー及びスーパーフィルタの場合、フィルタを3,000～5,000km毎又は、3～6ヶ月毎に交換してください。**

## 走行中及び走行後の注意

- クランクメタル交換後は、ならし運転が必要です。

1,000～3,000km位を目安にならし運転を行ってください。

- 暖機運転は必ず行ってください。

- エンジンが冷えているときには空吹かしや急加速をしないでください。

エンジンが暖まっても過剰な空吹かしは、エンジンに負担がかかりますのでしないでください。



## 異常・故障時の対応



- もれ（オイル・水）が生じている場合には絶対にエンジンを始動しないでください。
  - ・ 専門業者にもれがどこからどのように生じているか状況を告げ、修理を依頼してください。
  - ・ オイルもれがひどい場合は、二次災害を防ぐため問い合わせの際に応急処置の方法を聞いて対応してください。
  - ・ 必ず専門業者の指示に従ってください。
 最悪の場合、オイルもれにより車両火災が起きる可能性があります。
- 異常や故障が発生した場合、修理依頼先への自走での移動は絶対に行わないでください。

- 故障等の修理はお客様ご自身では絶対に対処せず、必ず業者に依頼してください。
- 走行中、異音、異臭、振動等の異変があった場合にはサービスマニュアルに従って対処してください。

## アフターサービスについて

本製品に関するお問い合わせは、専門業者又はお買い上げの販売店にご相談ください。

取付け業者名	
電話番号	
担当者名	
お客様氏名	

## 譲渡の際の注意

本製品をゆずられるときは、必ず次のオーナーのために製品説明書を一緒にお渡してください。

本製品をお車より取外す際には、必ず業者に依頼してください。

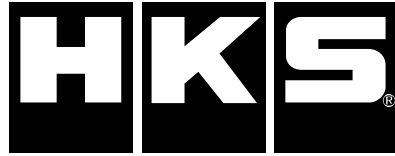


株式会社 エッチ・ケー・エス

〒418-0192  
 静岡県 富士宮市 北山 7181  
<http://www.hks-power.co.jp/>

所在地は、予告なしに変更することがありますのでご了承ください。

# CRANKSHAFT INSTALLATION MANUAL



Read this manual before use.  
Installation must be done by a professional.

Keep this manual after installation.

NAME OF PRODUCT	CRANKSHAFT (Exclusive Use with HKS FA20 2.1L Kit)
USAGE	AUTOMOBILE PART
PART NUMBER	23006-AT002
MANUAL NUMBER	E13411-T59010-00
APPLICATION	TOYOTA 86/ZN6 SUBARU BRZ/ZC6
ENGINE	FA20
YEAR	ZN6: 2012.04.~ ZC6: 2012.04.~
REMARKS	<p>※ <b>This kit was designed on a JDM vehicle and has not yet been tasted in other markets.</b></p> <ul style="list-style-type: none"><li>• In order to use this kit, the following parts are required: Part Number 21003-AT003    Piston Kit for FA20 2.1L Kit Part Number 23004-AT001    Connecting Rod Set for FA20 2.1L Kit</li></ul>

## REVISION OF MANUAL

Rev. No.	Date	Details
3-3.01	2014/04	1 <sup>st</sup> Edition

Published in April, 2014 by HKS Co., Ltd.  
(Unauthorized reproduction is strictly prohibited.)

## INTRODUCTION

- Thank you for purchasing the HKS CRANKSHAFT FA20 2.1L.
- Installation must be done by a professional installer.
- After installation, follow the instruction in this manual.
- Please read this manual before installation.

## NOTICE

- This manual assumes that you have and know to use the tools and equipment necessary to safely perform service operations on your vehicle.
- This manual assumes that you are familiar with typical automotive systems and basic service and repair procedures.
- Do not attempt to carry out the operations shown in this manual unless these assumptions are correct.
- Always have access to a factory repair manual.
- To avoid injury, follow the safety precautions contained in the factory repair manual.

## PRODUCT FEATURES

- This product was developed for racing use and can increase in power of the engine. This product was developed to improve engine output to a higher range, and for race use on a closed course, where this kit is highly effective. However, when the power is increased, generally, the water temperature and/or the oil temperature tend to increase, and the oil pressure runs lower. Check the conditions of these to maintain the engine performance.
- To use this product on public roads, follow the necessary procedures and regulations for modified vehicles.

## ATTENTION

- This manual indicates items you need to pay attention to in order to install this product safely and lists precautions to avoid any possible damage and/or accidents.
- This product is an automobile part. Do not use for any other purposes.
- HKS will not be responsible for any damage caused by incorrect installation and/or use, or use after modification and/or dismantling of this product.
- This product was designed based on installation onto a specific factory vehicle.
- The specifications of this product are subject to change without notice.
- The instructions are subject to change without notice. Make sure to refer to the most recent instructions.

## SAFETY PRECAUTIONS

### WARNING



- To prevent explosion and/or fires, always:
  - Work on the vehicle in a well-ventilated area.
  - Handle any flammable objects with care.
- To prevent electrical damage/burns/fires, always:
  - Disconnect the negative terminal of the battery before beginning installation.
  - When disconnecting connectors, take extra care to avoid breaking the connectors.
- Before jacking up the vehicle, always use wheel blocks and position the jack correctly. Also, do not start working under the vehicle without using jack stands.
  - Positioning the jack incorrectly imbalances the vehicle and may damage the vehicle body.
  - Incorrect use of jack stands may result in the vehicle falling causing serious injury or possibly death.

**CAUTION**

- Do not misuse this product.
  - Misuse of this product may lead to engine damage.
  - Misuse of this product may lead to loss of its original function.
- Prior to installation, make sure the engine bay temperature has cooled to approximately 40°C /104°F.
  - Failure to let the engine cool down properly can lead to severe burns.
- Insert clean rags into open piping to prevent contaminants from entering the pipes.
  - If neglected, contaminants in the piping can lead to engine damage.

- Make sure that all of the parts listed in the Parts List are included in the kit.
- Reference the factory service manual when removing factory parts.
- Be careful when handling this product; avoid dropping or subjecting it to excessive impacts. Failure to do so may result in product damage or improper installation.
- Use the proper tools when tightening nuts and bolts. If over-tightened, the bolts may become damaged.
- Keep the removed factory parts in a safe place for ease of reinstallation at a later date (if necessary). It is recommended to mark the positions of the removed factory parts.
- When refilling oil, make sure to use the appropriate type of oil.

**PARTS LIST**

No.	DESCRIPTIONS	QTY	IMAGE	REMARKS
1	CRANKSHAFT	1		Only for vehicles with HKS 2.1L Kit
2	INSTALLATION MANUAL	1		

**SPECIFICATIONS**

CRANKSHAFT		
	FACTORY	HKS
Stroke (mm)	86.0	90.0
Main Journal Diameter (mm)	68	68
Crankshaft Pin Diameter (mm)	50	48

# INSTALLATION

## 1. Removal of Factory Parts.

Remove the factory parts referring to the factory service manual.

## 2. Clearance Verification for Crankshaft Main Journal

The crankshaft was designed based on the factory standard dimensions.

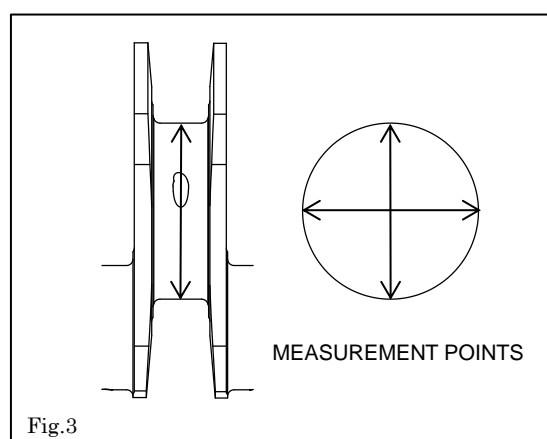
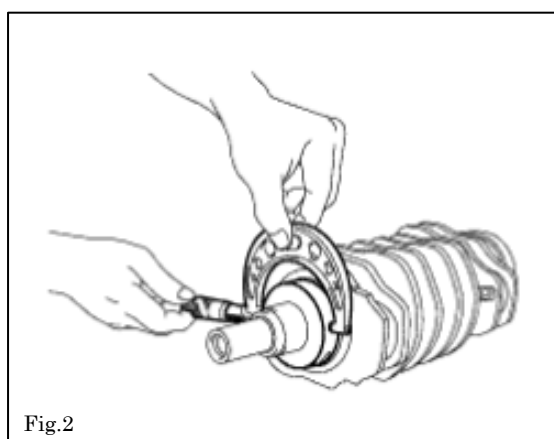
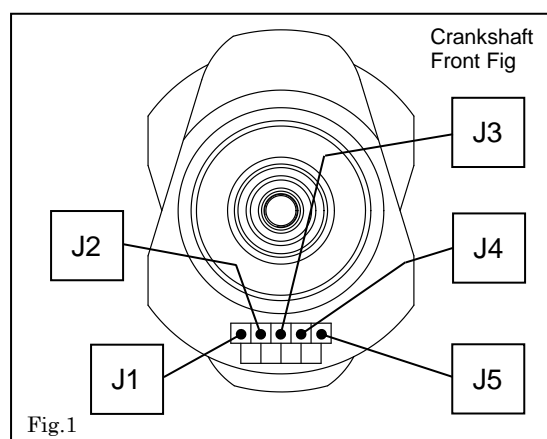
The crank metal size must be selected in accordance with each factory standard dimension.

Oil Clearance (mm)	0.013 ~ 0.031
Limit (mm)	0.045

2.1 Confirm the O.D. of the Crankshaft Main Journal. (See the figure 1.)

Or, measure the O.D. of the Crankshaft Main Journal. (See the figure 2 and 3)

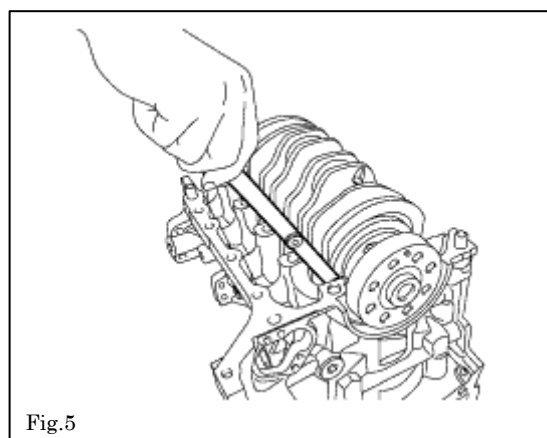
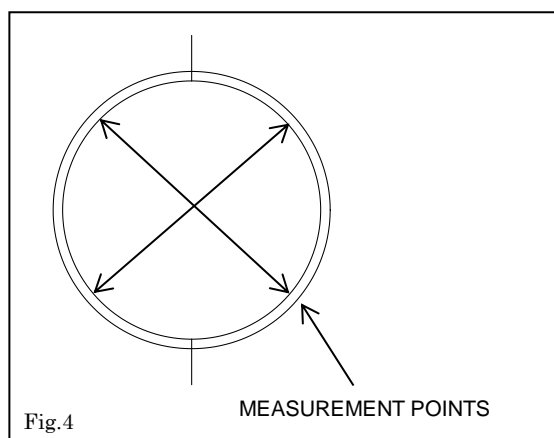
SIZE No.	Main Journal DIA (mm)
1	67.985 ~ 67.987
2	67.988 ~ 67.990
3	67.991 ~ 67.993
4	67.994 ~ 67.996
5	67.997 ~ 67.999
6	68.000 ~ 68.003
7	68.004 ~ 68.006
8	68.007 ~ 68.009



2.2 Assemble the Main Journal Bearing to the crankcase and tighten the bolts of cylinder block referring to the factory service manual.

2.3 Measure the I.D. of the Main Journal Bearing. (See the figure 4.)

Oil Clearance = "I.D. of the Main Bearing" – "O.D. of the Crankshaft Main Journal".



### CAUTION

- The optimal performance cannot be guaranteed and oil film cannot function to prevent the engine from being damaged if the oil clearance is not within the designated range.
- As exception, the oil clearance can be adjusted depending on the type of the race. Using this product for racing may shorten the product life.
- For vehicles with much mileage or old model, please re-confirm the size by the measurement.

2.4 Measure the thrust clearance in J5 with a thickness gauge. (See the figure 5.)

Thrust Clearance (mm)	0.130 ~ 0.308
Limit (mm)	0.350

### 3. Installation of Crankshaft

After selecting the main journal bearing, install crankshaft referring to the factory service manual.

### CAUTION

- Make sure that the crank metals are properly installed. Check the hole and stopper position are correct.
- Improper installation of the crank metal may cause engine damage.

## Confirmation after Installation

(1) Check the following before starting the engine:

- Make sure pipes and hoses are routed and connected correctly.
- Make sure hoses are not twisted or bent.
- Make sure the negative cable terminal is securely attached to the battery.
- Make sure the level gauge for the engine oil is between H (F) – L.
- Make sure all bolts and nuts are tightened.
- Make sure all installed components do not come in contact with other parts.

(2) Start the engine and check the following:

- \*Do not raise the engine RPM when the engine reaches the normal operation temperature. (Let it idle.)
- Make sure oil is not leaking.
- Make sure air is not leaking.
- Make sure fuel, traction oil, coolant, and air are not leaking after revving the engine 2-3 times while in neutral.
- Make sure the installed parts are not hitting each other.
- Make sure the level gauge for the engine oil is between H (F) – L.

## MAINTENANCE

Proper maintenance of this product is necessary in order to maintenance the safety, reliability, and function of this product.

- Maintenance is the responsibility of the driver/owner.
- If work needs to be performed outside the scope of this manual, consult a professional.
- In order to maintain the performance of the kit, routine filter replacement is necessary.  
Recommended replacement intervals: Every 3,000-5,000km/2,000-3,200miles or every 3-6months.
- When upgrading spark plugs, choose the appropriate heat range applicable to the engine. Consult a professional for more details.
- For optimal performance, it is recommended to replace the engine oil every 3,000km or every 6 months.

## ATTENTION

- Idling must be done before driving the vehicle.
- Before the engine bay temperature warms up, rapid acceleration and/or revving the engine 2-3 times while in neutral must be avoided.
- Even after the engine bay temperature has warm up, excessive revving should be avoided to protect the engine.

## TROUBLESHOOTING

### WARNING

- Do not start the engine when oil and/or water leakage is noticed.
- Stop driving if you experience an abnormal drop in oil pressure; oil may be leaking. Do not restart the engine if oil is leaking.
  - Explain the source of the leak to a professional and have the repairs performed by a professional.
  - If oil leakage is serious, ask a professional how to temporarily repair and conduct the repair by yourself to prevent further damage.
  - Always follow the instructions given by a professional. If neglected, oil leakage can lead to a vehicle fire.

- If the vehicle gets damaged, have the repairs performed by a professional.
- If you experience any abnormal noises, scents, or vibrations from the vehicle while driving, reference the factory service manual.

## FOR SUBSEQUENT OWNERS

- If this product is re-sold, please give this Installation Manual to the new owner.
- Consult a professional when removing this product from the vehicle.



HKS Co., Ltd.

7181 Kitayama, Fujinomiya,  
Shizuoka 418-0192, Japan  
<http://www.hks-power.co.jp/en/>