

GT II ウエストゲート 取付説明書



取付けは必ず専門業者に依頼してください。
取扱説明書を先に読んでから作業を行なってください。
本書はご使用前に必ずお読みください。
本書は、お読みになった後も本製品の側に置いて活用してください。

本製品は、下記に示す車両のみ取付け可能です。
万が一お車と本製品の型式等が異なる場合には、速やかにお買い上げの販売店にご連絡ください。

商 品 名	GT II ウエストゲート (φ60Valve)
用 途	自動車専用部品
コ ー ド No.	14005-AK001
製品説明書品番	E17440-K00022-00 Ver. 3-3.03
備 考	

改訂の記録

改訂No.	日 付	記 載 変 更 内 容
3-3.01	2002/05	初版
3-3.02	2003/05	パーツリスト変更
3-3.03	2010/01	パーツリスト変更

パーツリスト

連番	コードNo.	品名	数量	形状	備考
1	G17440-K00021-00	ウエストゲート A s s y	1		
2	17245-061100	スプリング	1		識別色 青・赤
3	17245-062100	スプリング	1		識別色 青・黄
4	17243-0311000B	ベース フランジ	1		
5	91717-005100	ノックピン φ3	1		
6	90141-003100	Gカップリング φ90.8	1		
7	17259-006100	アウトレット フランジ	1		
8	90141-007100	Gカップリング φ58.4	1		
9	91121-023214	プラグ SUS PT1/8	2		
10	90415-0031000B	ホースニップル φ6	1		
11	91141-022100	角根丸頭ボルト M6×50 SUS	1		
12	G17499-K00010-00	ロッド SST.	1		
13	G17499-K00020-00	スライダー SST.	1		
14	G17499-K00030-00	カラー SST.	1		
15	G09411-K00010-00	平行キー 3×3×14	1		
16		取扱説明書	1		
17	E17440-K00022-00	取付説明書	1		

オプションパーツリスト

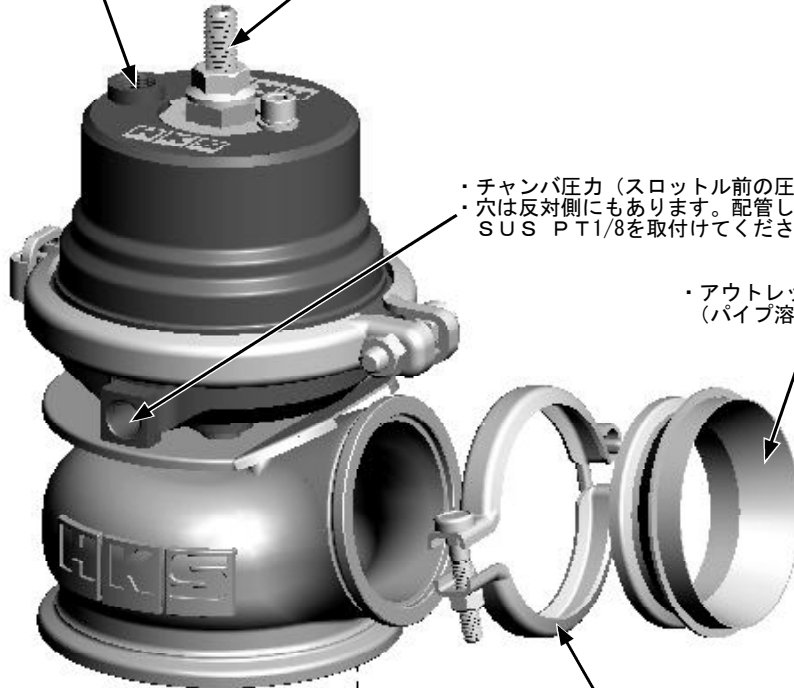
連番	コードNo.	品名	数量	形状	備考
1	45003-AK005	E V C	1		
2	45003-AK009	E V C - S	1		
3	1499-RA036	ウエストゲート アダプター	1		
4					
5					

概要図

概要図を参考にして取付けを行なってください。

- ・ EVCからの制御圧力 (EVCを使用する場合)
(詳しくはEVC取付説明書を参照してください。)
※配管しない場合、プラグ SUS PT1/8は取付けないでください。

- ・ アジャストボルト
締込むことで設定過給圧を上げることができます。



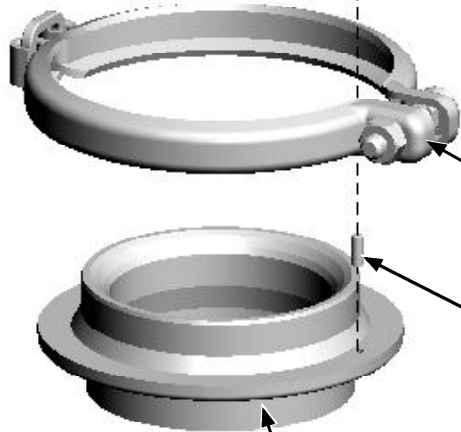
- ・ チャンバ圧力 (スロットル前の圧力)
・ 穴は反対側にもあります。配管しない側の穴は付属のプラグ SUS PT1/8を取付けてください。

- ・ アウトレット フランジ
(パイプ溶接にてフロントパイプに取付け)

- ・ Gカップリング $\phi 58.4$
締付けトルク N·m(kgf·m)
T=3.9~4.9(0.4~0.5)

- ・ Gカップリング $\phi 90.8$
締付けトルク N/m(kgf·m)
T=3.9~4.9(0.4~0.5)

- ・ ノックピン $\phi 3$



- ・ ベース フランジ
(パイプ溶接にてエキゾーストマニホールドに取付け)

○作動圧の配管はバイパスフレキシブルやニップル等を用いて配管してください。
プラグ SUS PT1/8のねじ部には、シールテープを巻いてください。
締付けトルク N·m(kgf·m)
T=4.9~7.8(0.5~0.8)

1. スプリングの交換方法

1-1. スプリングの交換

⚠ 注意

●必ず、以下の手順で作業を行なってください。
以下の作業を怠ると、スプリングが飛び出し
ケガをする恐れがあります。

- (1) 六角穴付きボルトM5、スプリングワッシャM5、
プレーンワッシャM5を取外し、ストッパーを
取外してください。(図1)

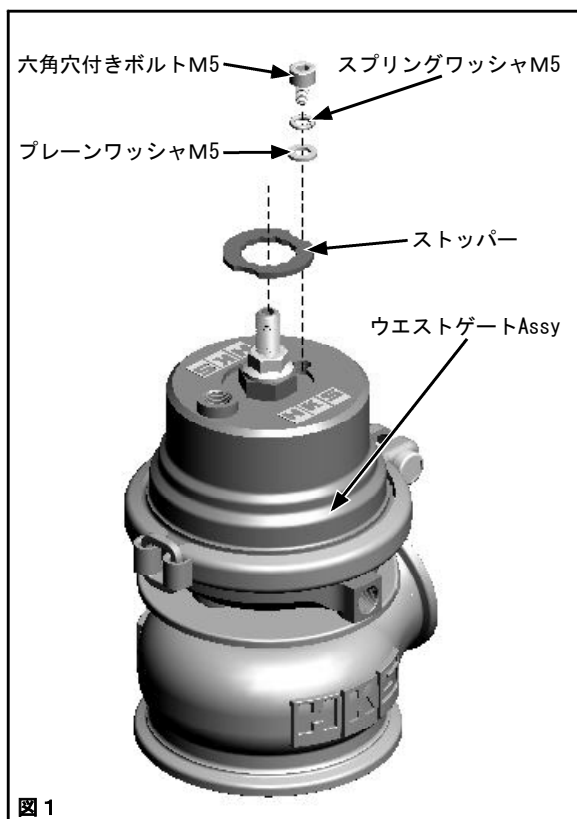


図 1

- (2) アジャストボルト、フランジナットM8、タップ
アッパーケース、タップ スプリング リテーナーを
取外してください。(図2)
※タップ スプリング リテーナーは、アッパー ケース
の中にあります。

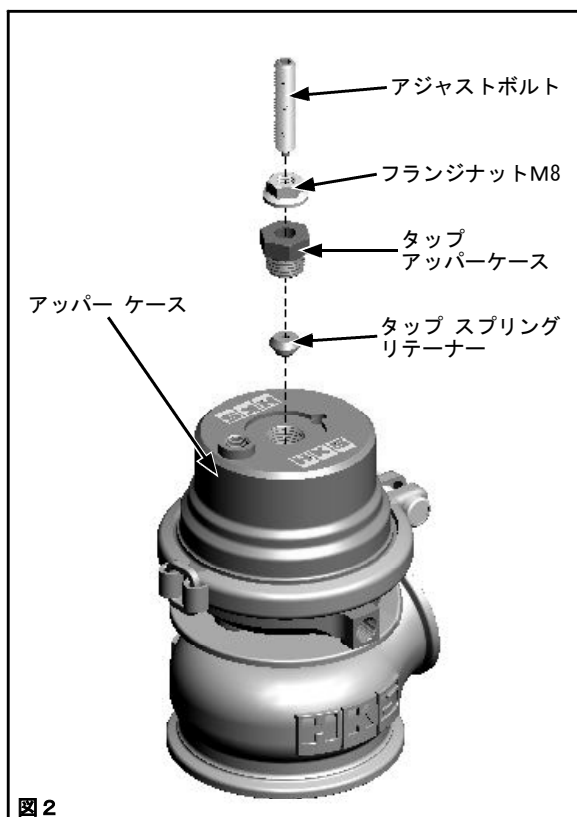
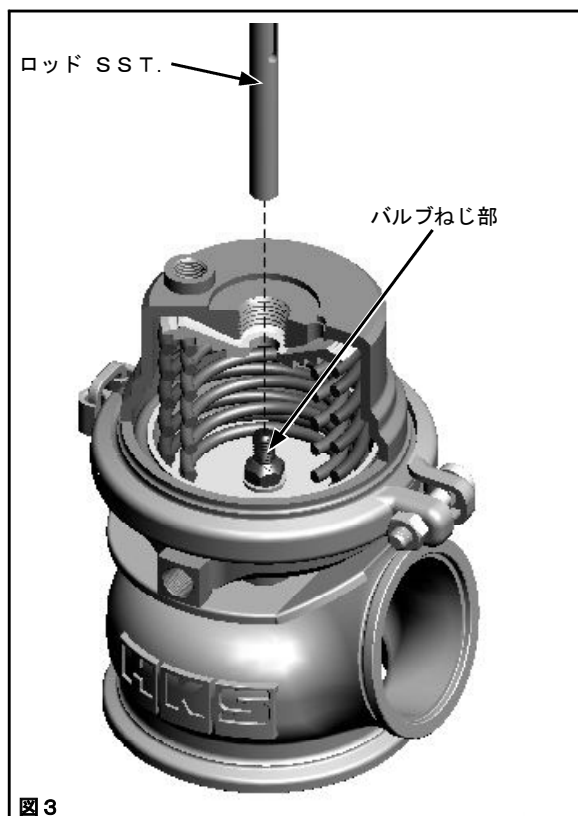
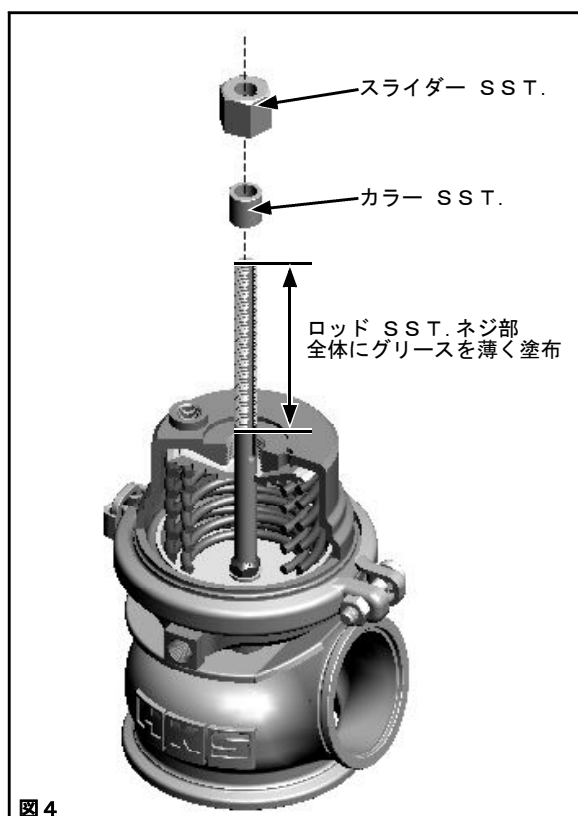


図 2

- (3) ロッド S S T. をバルブねじ部に取り付けてください。
(図3)
※手で回らなくなるまで締込んでください。



- (4) ロッド S S T. のネジ部全体にグリースを薄く塗布してください。(図4)
- (5) カラー S S T. とスライダー S S T. を差込んでください。(図4)



(6) ロッド SST.の溝にスライダー SST.の溝を合わせてください。(図5)

(7) 平行キーをロッド SST.とスライダー SST.の溝に差込んでください。(図5)

※平行キーは、奥まで入れてください。
(平行キーがスライダー SST.の中に完全に入ります。)

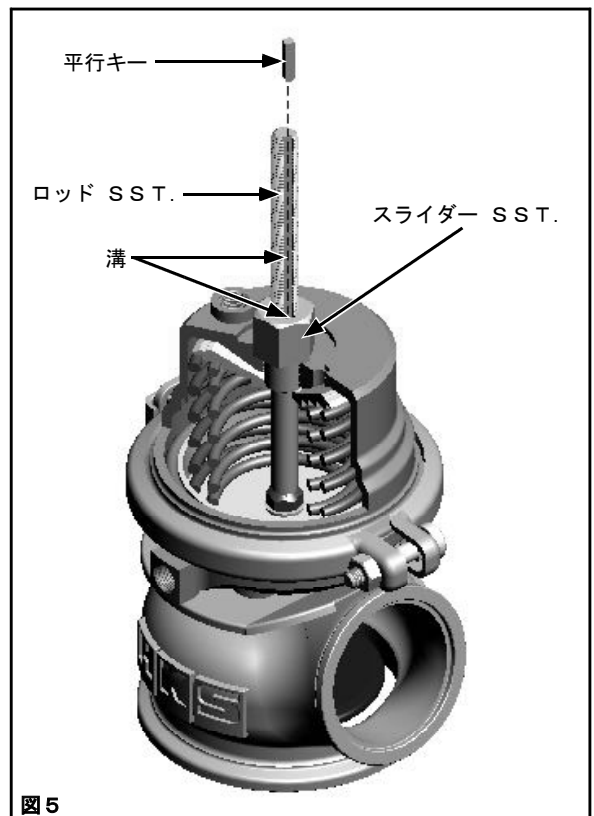


図 5

(8) (2) で取外したフランジナットM8を取付けてください。(図6)

※手で回らなくなるまで締込んでください。

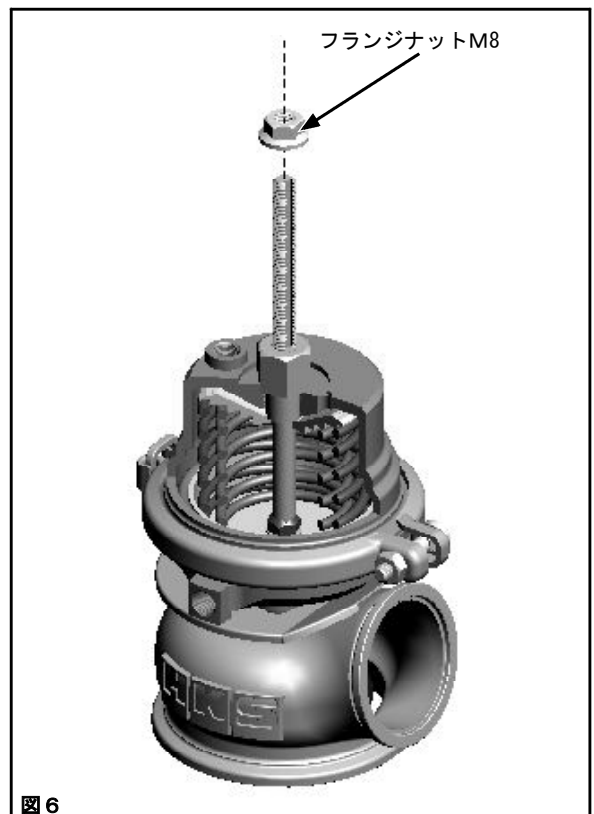


図 6

- (9) スライダー SST. にメガネレンチ17mmを、フランジナットM8に板ラチェット メガネレンチ12mmまたはメガネレンチ12mmを使用して、フランジナットM8を図8に示す長さになるまで締込んでください。(図7、図8)

アドバイス

- ・板ラチェット メガネレンチ12mmを使用すると作業がスムーズに行なえます。
- ・ロッド SST. がバルブねじ部から外れないようにするため、メガネレンチ17mmは動かさないでください。

⚠ 注意

- ロッド SST. が回転すると、バルブねじ部から外れ、スプリングが飛び出してケガをする恐れがあります。

- (10) Gカップリングのボルト、ナットを緩め、Gカップリングを取外してください。(図7)

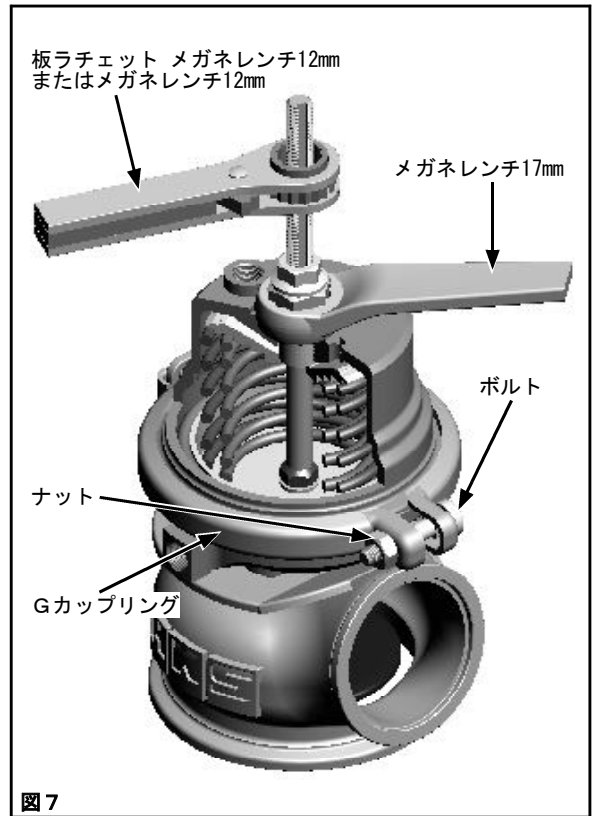


図7

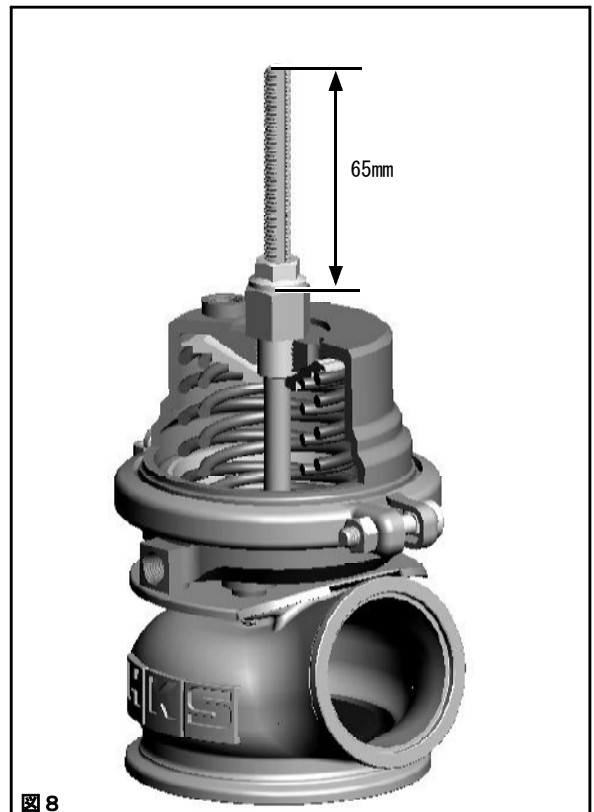


図8

(11) フランジナットM8を緩め、取外してください。
(図9)

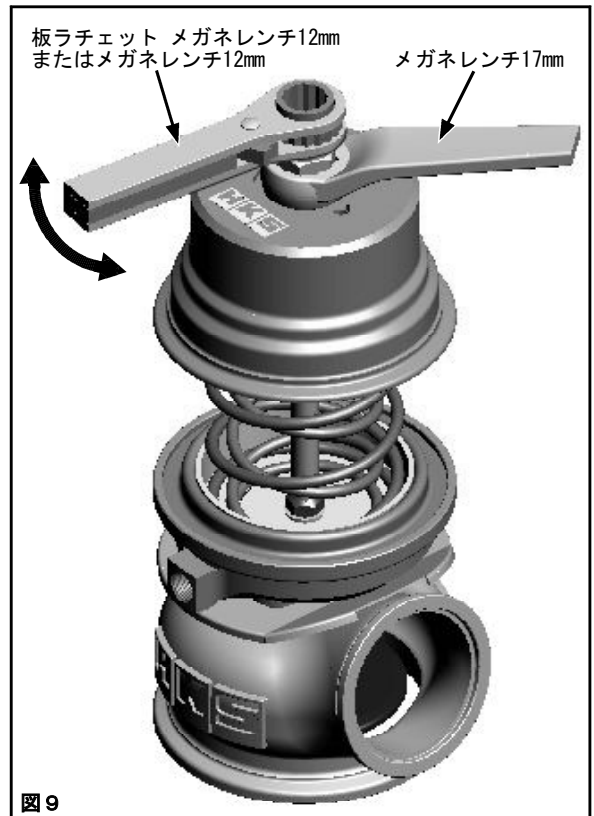
アドバイス

- ・ ロッド SST. がバルブねじ部から外れないようにするため、メガネレンチ17mmは動かさないでください。

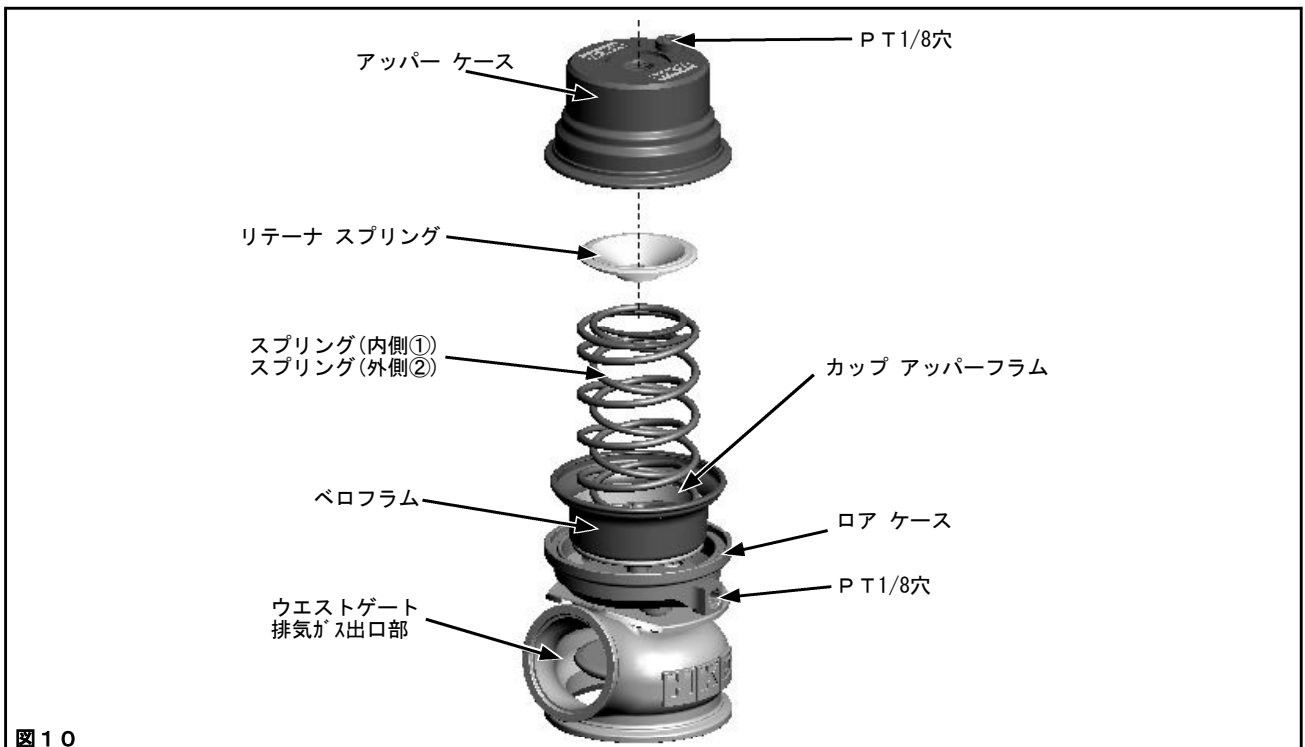
注意

- ロッド SST. が回転すると、バルブねじ部から外れ、スプリングが飛び出してケガをする恐れがあります。

(12) 平行キー、スライダー SST.、カラー SST.、ロッド SST. 取外してください。



(13) アッパー ケース、リテーナ スプリングを取外してください。(図10、表1)



(14) キット内のスプリング(上下は問いません)をセットし、スプリング上端にリテーナ スプリングをかぶせ、アッパー ケースを乗せてください。(図10)

アドバイス

- ・ベロフラムをかみ込まないようにしてください。
- ・リテーナ スプリングは、凸部が下をに向くように組付けてください。(図10、図11)
- ・スプリング(①②)は、左の断面図のようにカップ アッパーフラムの段に合わせてください。(図11、図12、表1)
- ・スプリング(①②③④)は、左の断面図のようにリテーナ スプリングの段に合わせてください。(図11、図12、表1)
- ・設定過給圧の目安は、表を参考にしてください。(表1、図12)

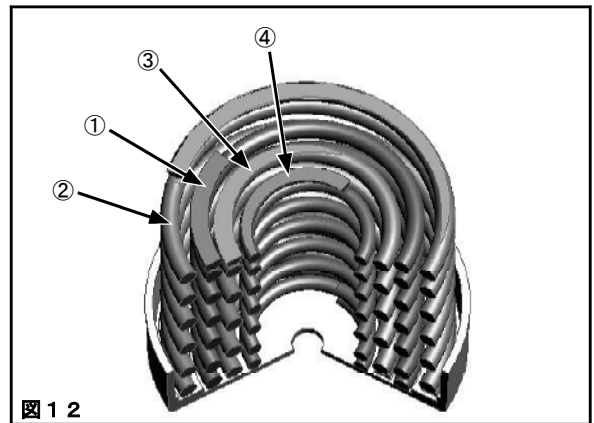
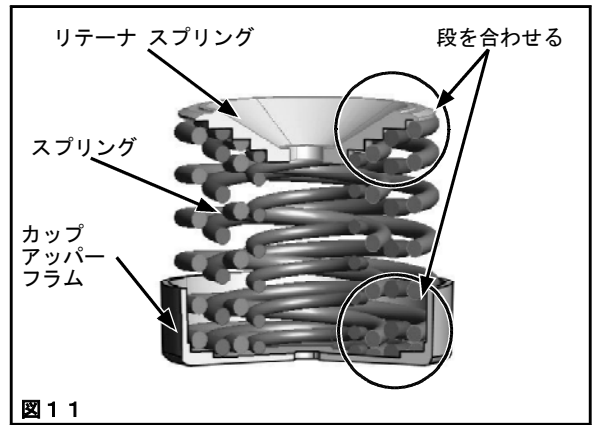


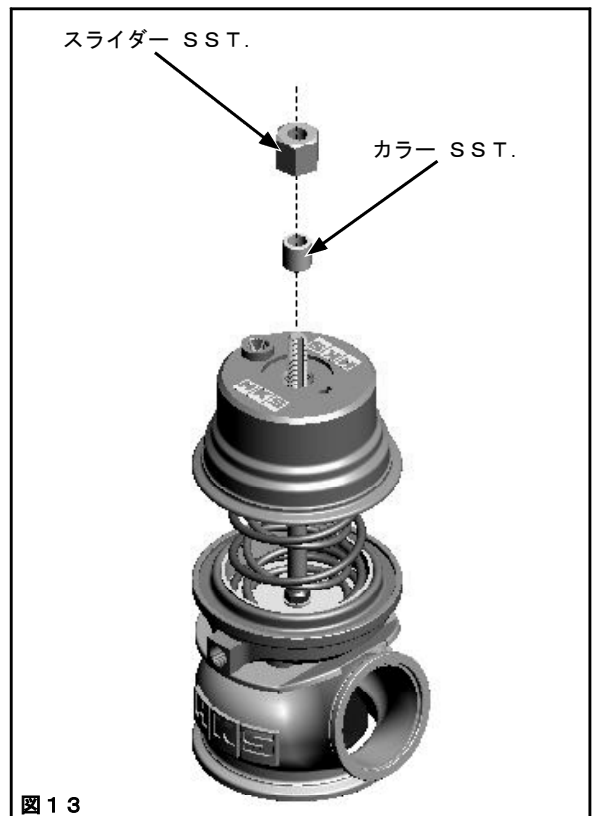
表 1 スプリング諸元表

スプリング 取付位置(図12参照)	①	②	③	④
識別色	青・桃色	青・緑	青・赤	青・黄
品番	17245-059100	17245-060100	17245-061100	17245-062100
諸元	外径 φ46.2	外径 φ58.0	外径 φ37.0	外径 φ27.0
	内径 φ38.8	内径 φ50.4	内径 φ29.4	内径 φ21.0
	自由長 108.1	自由長 103.2	自由長 67.6	自由長 65.5
設定過給圧				
58.8~98.1kPa(0.6~1.0kgf/cm ²)	●			
88.3~127.5kPa(0.9~1.3kgf/cm ²)	●	●		
127.5~166.7kPa(1.3~1.7kgf/cm ²)	●		●	
166.7~205.9kPa(1.7~2.1kgf/cm ²)	●	●	●	

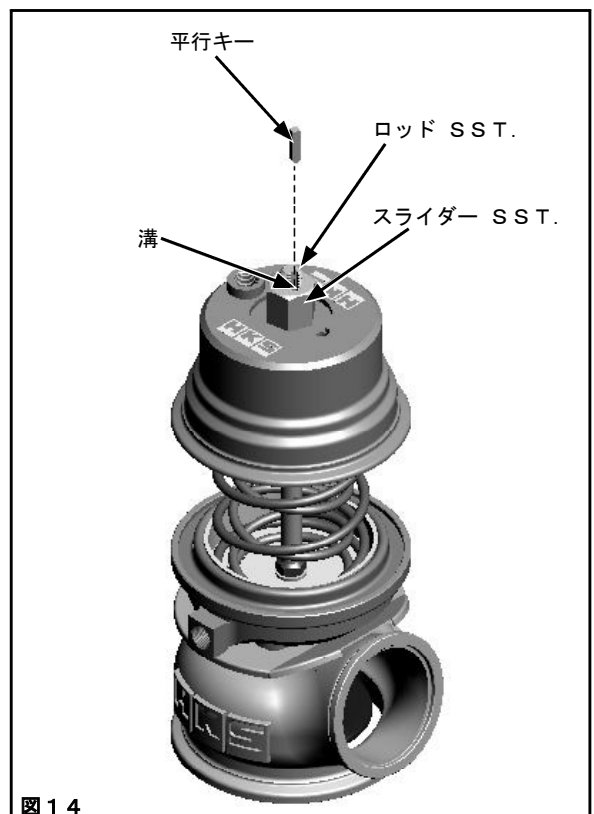
⚠ 注意

- 設定過給圧の数値は車両の仕様によって変わります。選択時の目安としてください。
 - ②③のスプリングを使用する時は、必ず①のスプリングを使用してください。
 - ④のスプリングを使用する時は、必ず①と③のスプリングを使用してください。
- スプリングの位置がずれて正常に作動せず、エンジン破損につながる恐れがあります。

- (15) バルブねじ部に、ロッド SST. を取付けて
 ください。(図3、図13)
 ※手で回らなくなるまで締込んでください。
- (16) カラー SST. とスライダー SST. を取付けて
 ください。(図13)



- (17) ロッド SST. の溝にスライダー SST. の溝を
 合わせてください。(図14)
- (18) 平行キーをロッド SST. とスライダー SST. の
 溝に差込んでください。(図14)
 ※平行キーは、奥まで入れてください。
 (平行キーがスライダー SST. の中に完全に入り
 ます。)



(19) フランジナットM8を取付けてください。(図15)
 ※手で回らなくなるまで締込んでください。

(20) 板ラチェット メガネレンチ12mmまたはメガネ
 レンチ12mmとメガネレンチ17mmを使用して、
 フランジナットM8を図8の長さになるまで締込んで
 ください。(図8、図9)
 ※この時、ペロフラムのビードをロア ケースの溝に
 はめ込み、アッパー ケースを閉じてください。
 (図16、図17)

アドバイス

- ・ロッド SST がバルブねじ部から外れないように
 するため、メガネレンチ17mmは動かさないで
 ください。
- ・ペロフラムをかみ込まないようにしてください。

注意

●ロッド SST が回転すると、バルブねじ部から
 外れ、スプリングが飛び出してケガをする恐れが
 あります。

※アッパー ケースは、商品出荷時には図15の向きに
 組立てられています。PT 1/8穴の都合で図とは
 異なる向きに組立てても問題ありません。

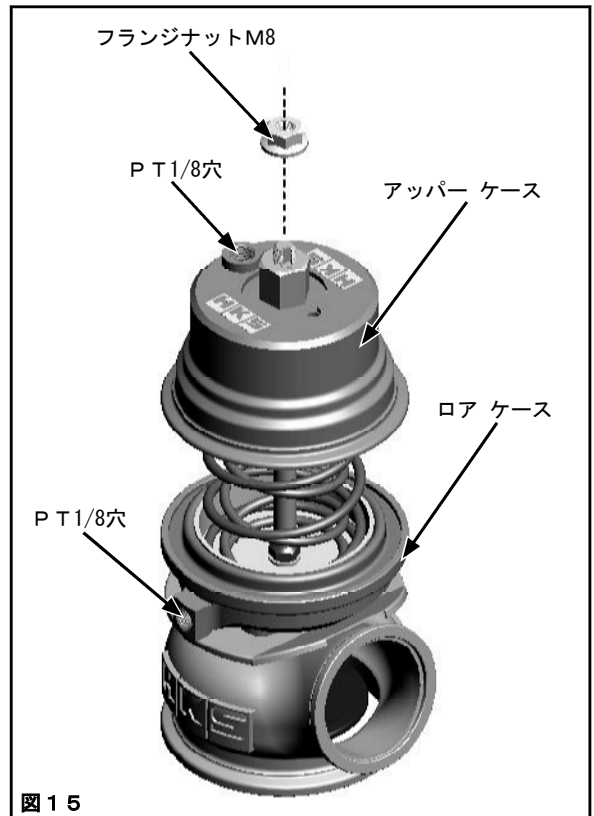


図 15

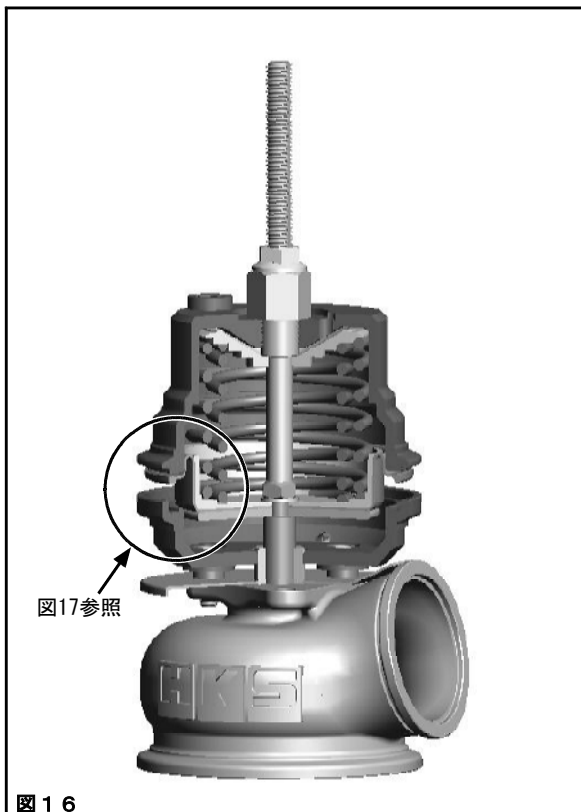


図 16

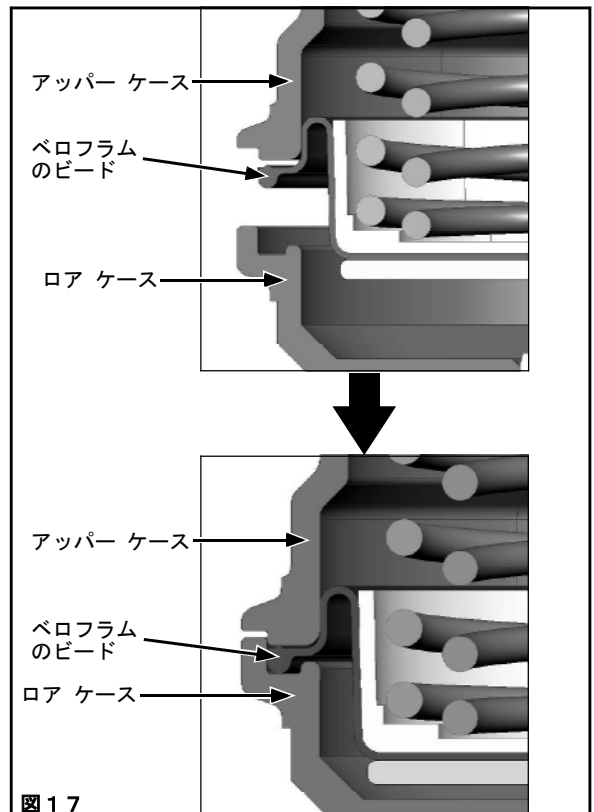


図 17

- (21) Gカップリングを取付け、①の部分強く摘んでください。(図18)
 ※アッパー ケースとロア ケースが、ベロフラムの弾力で若干開いてしまうため(21)の作業を行なってください。
 この作業を行なわないと、Gカップリングのボルトがナットにかからない可能性があります。

- (22) Gカップリングが外れないように、図18の②の部分を押さえたままボルト、ナットを取付けてください。(図18、図19)

締付けトルク N・m(kgf・m)
 $T=6.9(0.7)$

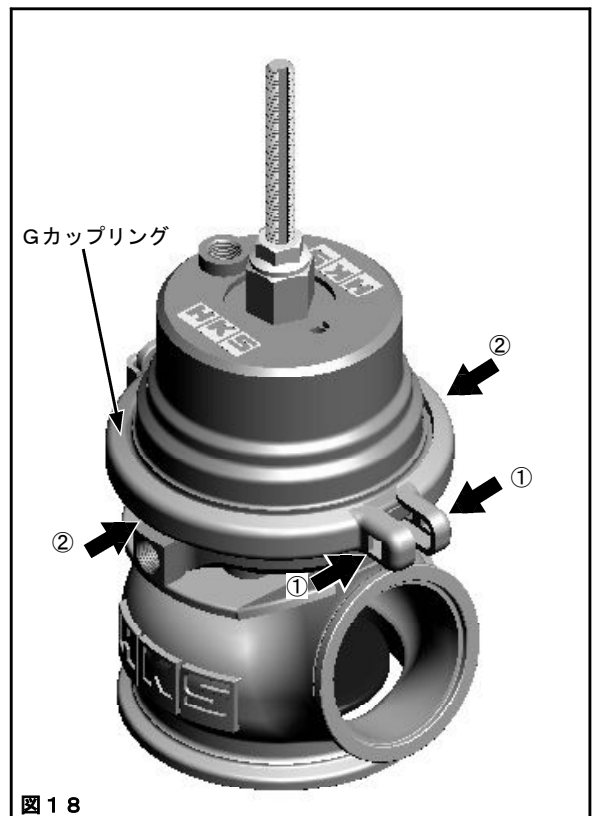


図 18

- (23) フランジナットM8、平行キー、スライダー S S T.、カラー S S T.、ロッド S S T. を取外してください。
- (24) タップ スプリング リテーナ、タップ アッパー ケース、フランジナットM8、アジャストボルトを取付けてください。(図2)
 ※タップ スプリング リテーナの向きは図20を参照してください。

締付けトルク N・m(kgf・m)
 タップ アッパー ケース : $T=9.8(1.0)$
 フランジナットM8 : $6.9(0.7)$

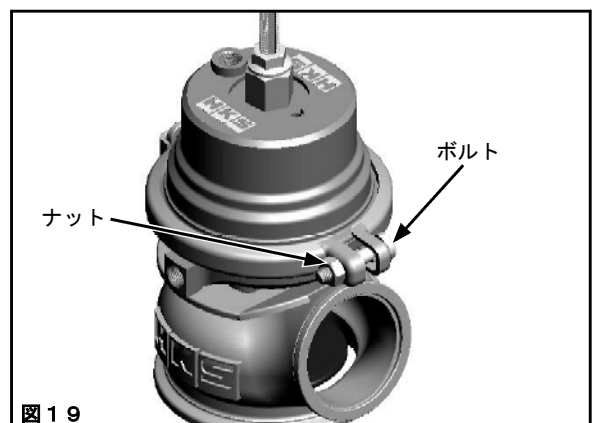


図 19

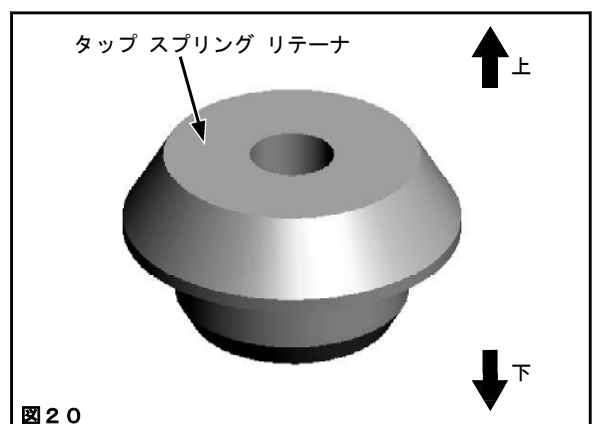
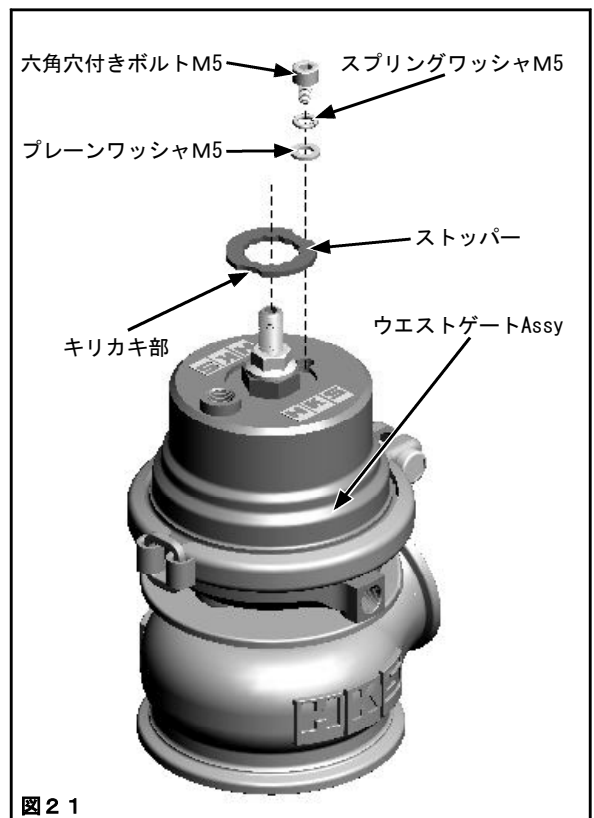


図 20

- (25) 図のように、六角穴付きボルト、スプリングワッシャ、プレーンワッシャを使用してストッパーを取付け、タップ アッパーケースをを固定してください。(図21)
- ※ストッパーのキリカキ部とアッパー ケースのM5ボルト穴が合うようにしてください。合わない場合は、反対側のキリカキ部を合わせてください。

締付けトルク N・m(kgf・m)
T=6.9(0.7)

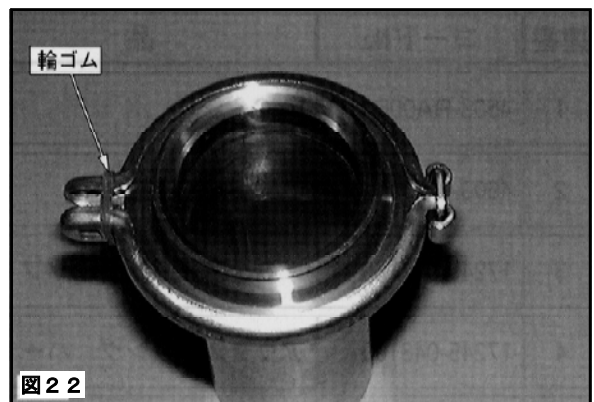


アドバイス

- ・ウエストゲートをベース フランジに取付ける際、Gカップリングの取付けボルトがとどかない場合は、ボルトを角根丸頭ボルトM6に交換してください。
- ・Gカップリング取付の際、輪ゴムで仮付けすると、作業が行ないやすくなります。(図22)

⚠ 注意

- Gカップリングのボルト・ナットを仮止めした後、必ず輪ゴムを取除いてください。そのまま放置すると排気熱により燃えてしまい、車両火災がおきる恐れがあります。



※取付作業終了後、必ず取扱説明書の「取付け後の確認」に従って確認作業を行なってください。

GT II WASTEGATE INSTALLATION MANUAL



NAME OF PRODUCT	GT II WASTEGATE (60mm Valve)
PART NUMBER	14005-AK001
REMARKS	

NOTICE



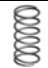














This manual assumes that you have and know how to use the tools and equipment necessary to safely perform service operations on your vehicle. This manual assumes that you are familiar with typical automotive systems and basic service and repair procedures. Do not attempt to carry out the operations shown in this manual unless these assumptions are correct. Always have access to a factory repair manual. To avoid injury, follow the safety precautions contained in the factory repair manual.

REVISION OF MANUAL

Rev. Number	Date	Manual Number	Details
3-3.01	2002/5		1 st Edition
3-3.02	2003/5		Parts List Revised.
3-3.03	2010/1	E17440-K00022-00	Parts List Revised.

Published in January, 2010 by HKS Co., Ltd. (Unauthorized reproduction is strictly prohibited.)

PARTS LIST

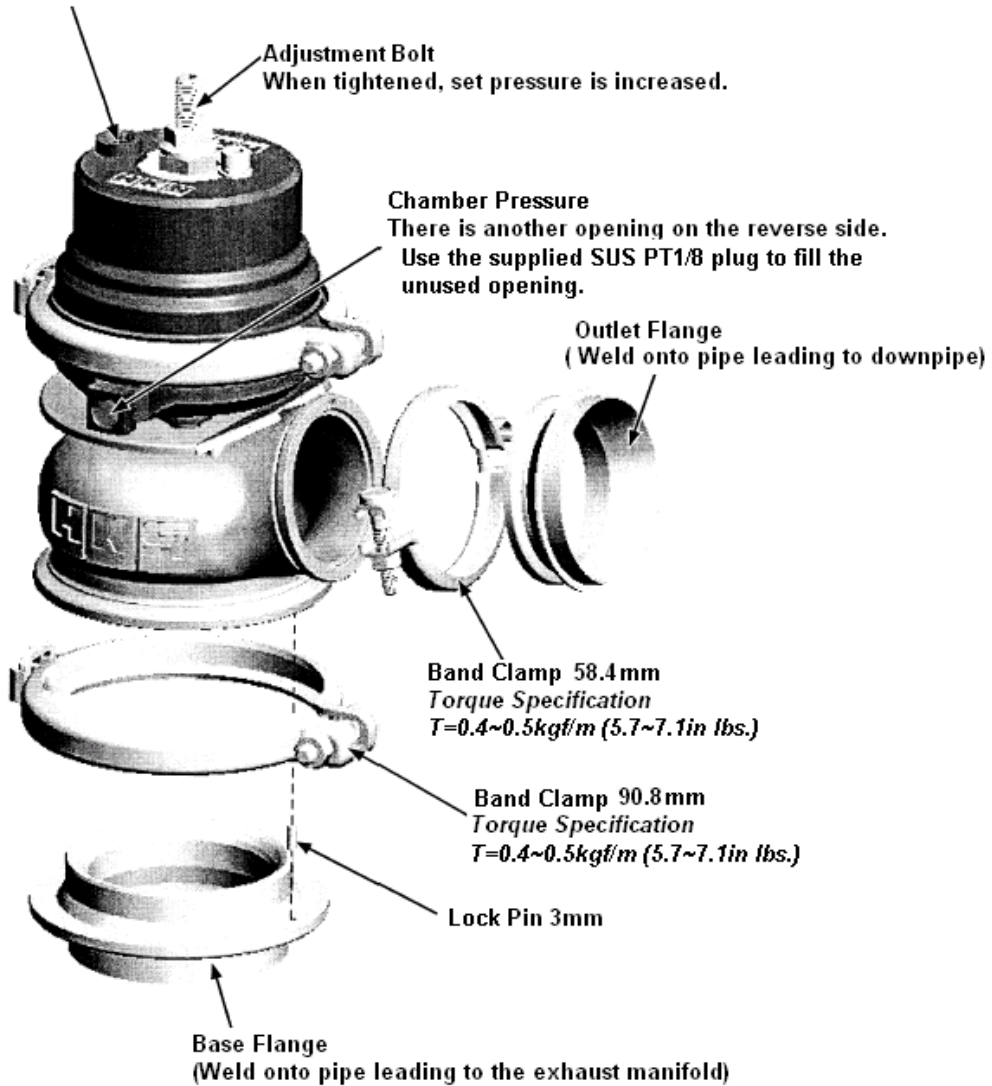
NO.	PART NUMBER	DESCRIPTION	QT	IMAGE	REMARKS
1	G17440-K00021-00	Wastegate Assembly	1		
2	17245-061100	Spring	1		Blue/Red
3	17245-062100	Spring	1		Blue/Yellow
4	17243-031100OB	Base Flange	1		
5	91717-005100	Lock Pin 3mm	1		
6	90141-003100	Band Clamp 90.8mm	1		
7	17259-006100	Outlet Flange	1		
8	90141-007100	Band Clamp 58.4mm	1		
9	91121-023214	Plug SUS PT1/8	2		
10	90415-003100OB	Hose Fitting 6mm	1		
11	91141-022100	Bolt M6x50 SUS	1		
12	G17499-K00010-00	SST. Rod	1		
13	G17499-K00020-00	SST. Slider	1		
14	G17499-K00030-00	SST. Collar	1		
15	G09411-K00010-00	Parallel Key 3x3x14	1		
16		Instruction Manual	1		
17	E17440-K00022-00	Installation Manual	1		

OPTIONAL PARTS LIST

NO.	PART NUMBER	DESCRIPTION	QT	IMAGE	REMARKS
1	45003-AK005	EVC	1		
2	45003-AK009	EVC-S	1		
3	1499-RA036	Wastegate Adapter	1		

HKS GTII WASTEGATE PARTS LAYOUT

Control Pressure Lead from EVC (When using the EVC unit)
(Please refer to the EVC instructions manual for details)
* If line is not being utilized, **DO NOT** use SUS PT 1/8 plug.



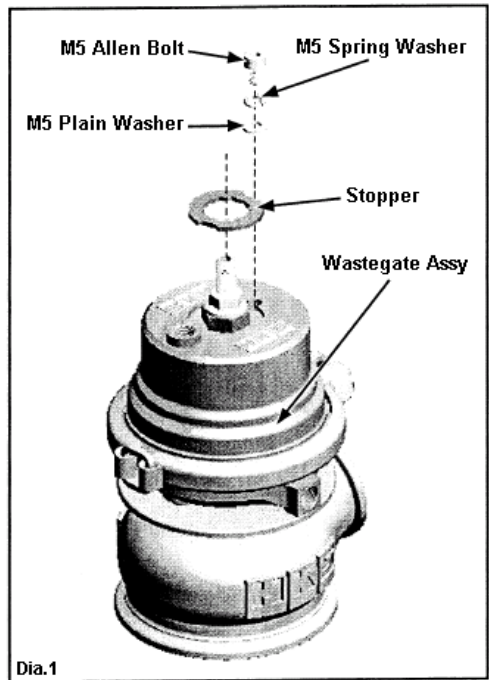
[≠]Use silicone or rubber hose on barb fitting pressure lines
Use teflon tape on the threading of the SUS PT1/8 plugs.
Torque Specification
 $T=0.5\sim0.8\text{kgf/m}$ (7.1~11.4in lbs.)

1. How to change the spring

1-1. Changing the spring

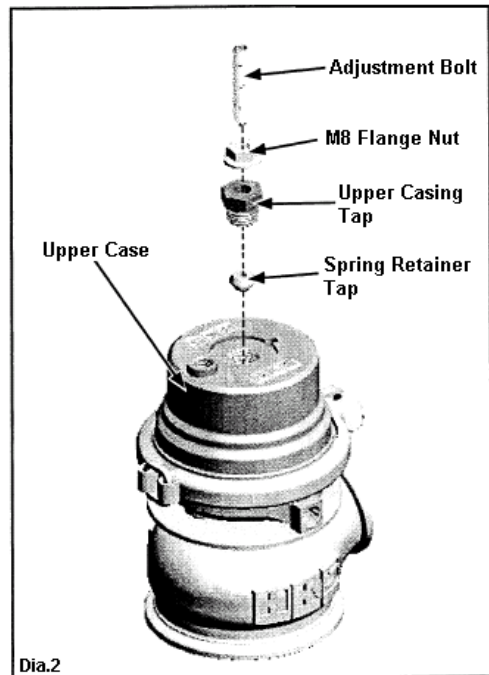
 CAUTION
The following procedure must be followed. If neglected, the spring may pop out causing an injury.

- (1) Remove the M5 Allen bolt, M5 spring washer, and M5 plain washer in order to remove the stopper. (Diagram 1)

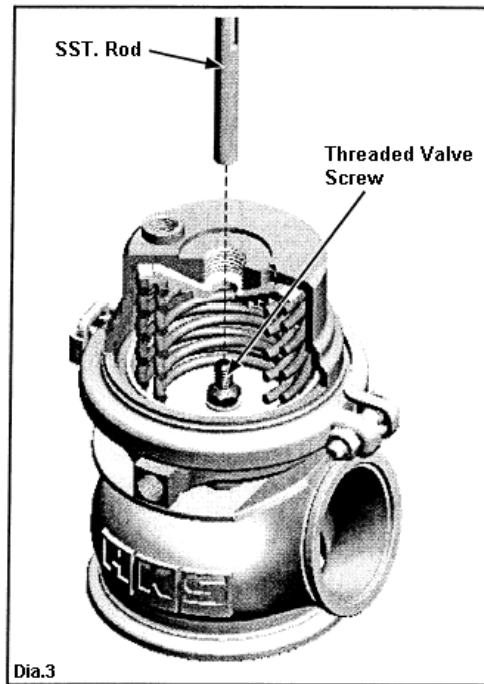


- (2) Remove the adjustment bolt, M8 flange nut, upper casing tap, and the spring retainer tap. (Diagram 2)

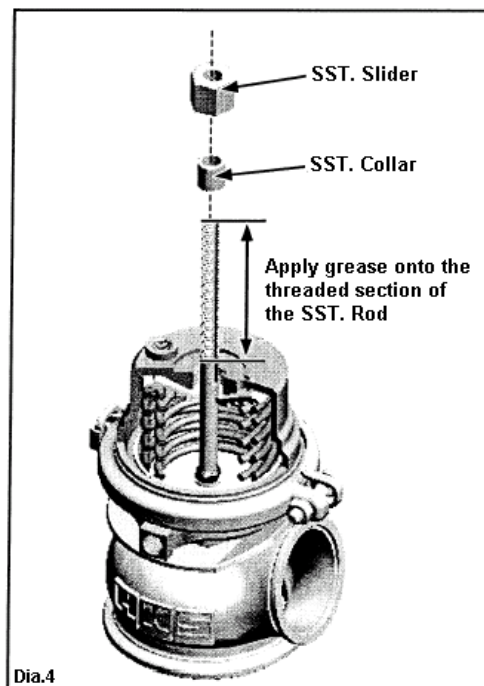
※ The spring retainer tap is located in the upper case.



- (3) Insert the SST. Rod onto the screw of the valve. (Diagram 3)
※ Tighten by hand as far as possible.



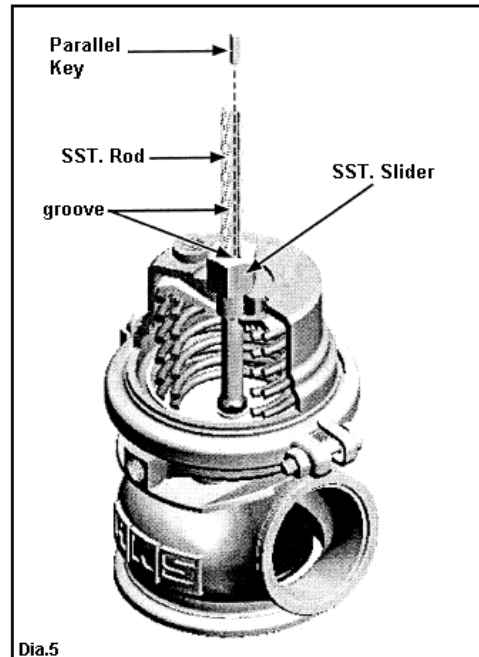
- (4) Apply some grease onto the thread of the SST. rod. (Diagram 4)
(5) Put the SST. slider and SST. collar onto the SST. rod. (Diagram 4)



(6) Line up the groove of the SST. rod and slider. (Diagram 5)

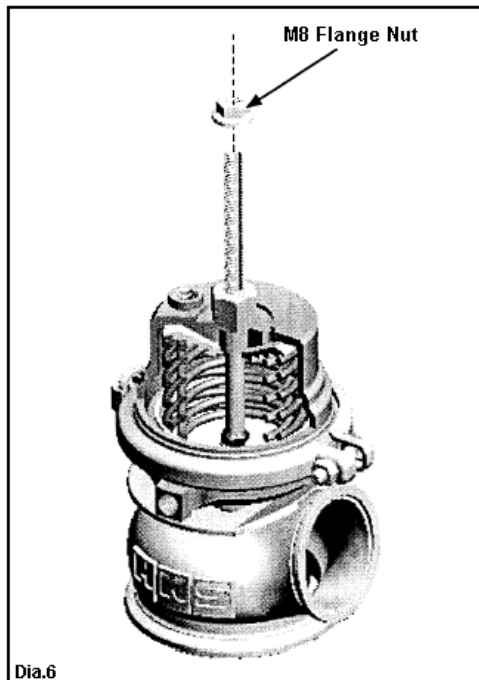
(7) Insert the parallel key in the groove of the SST. rod and slider. (Diagram 5)

- ※ Push the parallel key in all the way. (The key should fit all the way into the SST. slider)



(8) Install the M8 flange nut that was removed in step (2). (Diagram 6)

- ※ Turn it all the way by hand until it stops.



(9) Use a 17mm hex wrench on the SST. slider and a 12mm wrench/ratchet on the M8 flange nut. Tighten the M8 flange nut until it reaches the specified length in Diagram 8. (Diagram 7, 8)

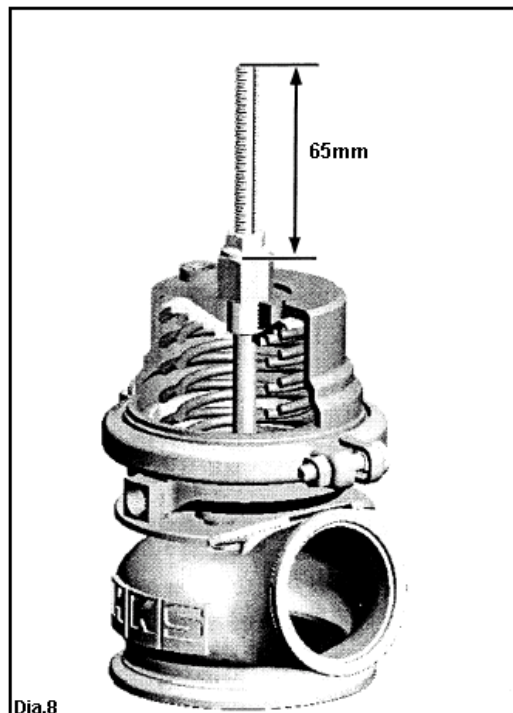
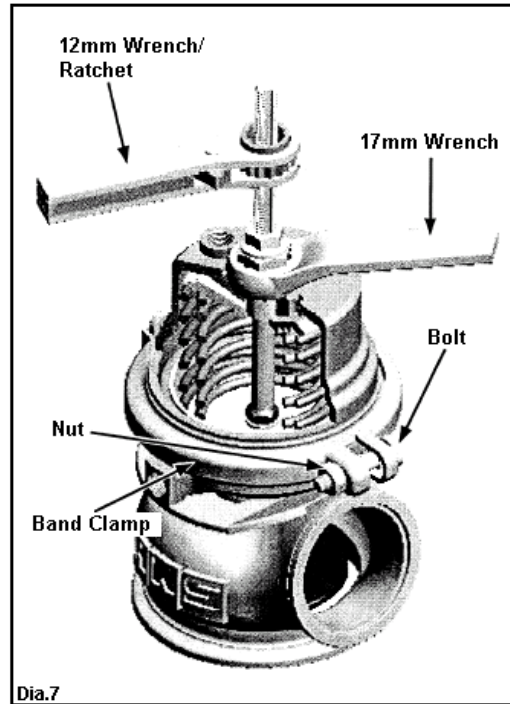
Notes:

- Do not turn the 17mm wrench, otherwise the SST. rod may come off the valve screw.
- Tightening and loosening of the M8 flange would be easier if a 12mm ratcheting wrench is used.

CAUTION

When the SST. Rod is rotated, make sure it does not come off the threaded valve screw. The spring may pop out causing an injury.

(10) Loosen the bolt on the band clamp and remove it. (Diagram 7)



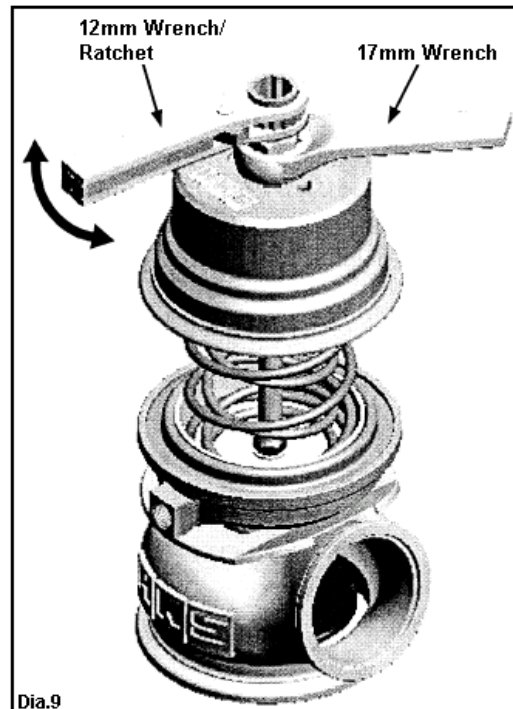
(11) Loosen the M8 flange nut and remove it. (Diagram 9)

Notes:

- To make sure the SST. rod doesn't come off the valve screw, make sure not to turn the 17mm wrench.

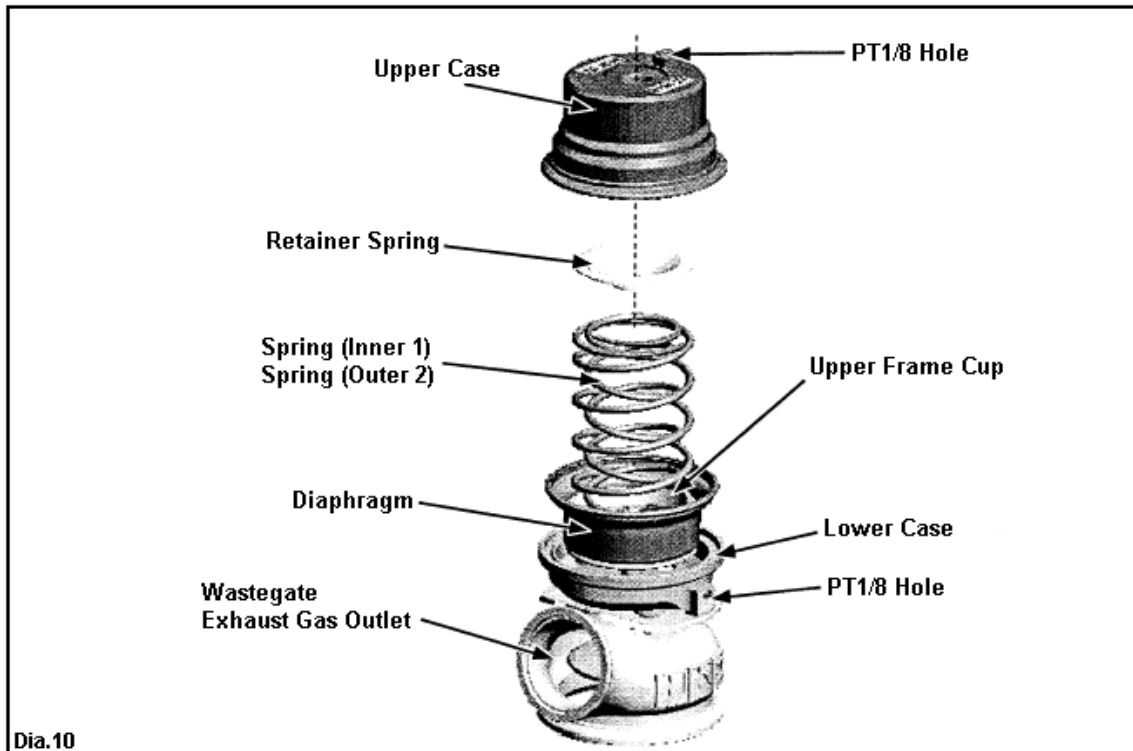
CAUTION

When the SST. Rod is rotated, make sure it does not come off the threaded valve screw. The spring may pop out causing an injury.



(12) Remove the parallel key, SST. slider, SST. collar, and SST. rod.

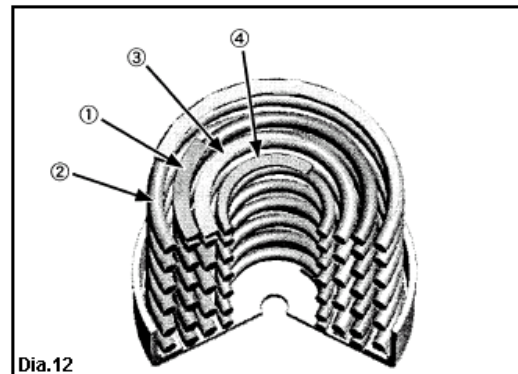
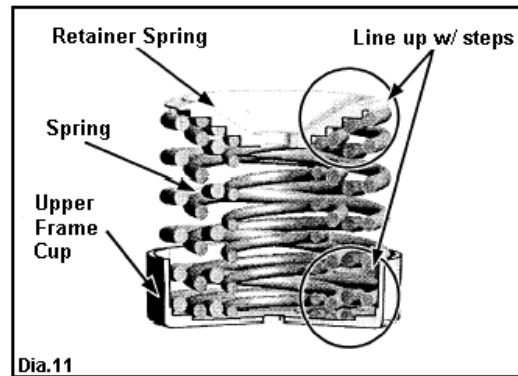
(13) Remove the upper case, and retainer spring. (Diagram 10, Table 1)



(14) Set the desired springs included in the kit (top, bottom does not matter) and cover the top with the retainer spring. Put the upper casing back on. (Diagram 10)

Notes:

- Make sure not to pinch the diaphragm.
- Make sure the convex side of the retainer spring faces downward. (Diagram 10, 11)
- Line up the (①②) springs on the step of the upper frame cup as shown in the diagram. (Diagram 11, 12, Table 1)
- Align the springs (①②③④) to the steps of the retainer spring as shown in the diagram. (Diagram 11, 12, Spring Reference Table)
- Use the spring reference table (below) to set the estimated boost.

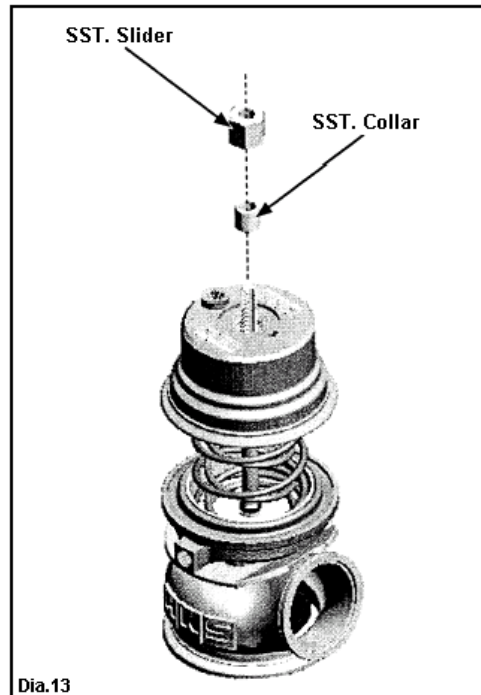


Spring Reference Table

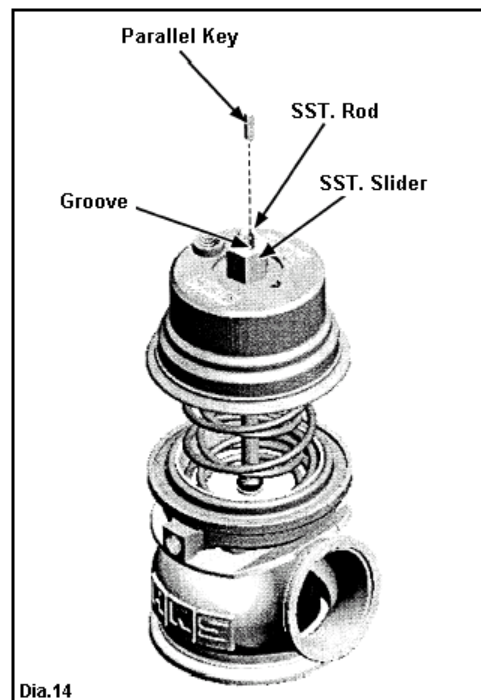
Spring Location (Dia.12)		①	②	③	④
	Color Code	Blue/ Pink	Blue/Green	Blue/Red	Blue/Yellow
	Part No.	17245-059100	17245-060100	17245-061100	17245-062100
	Dimensions	O.D. 46.2mm	O.D. 58.0mm	O.D. 37.0	O.D 27.0
I.D. 38.8mm		I.D. 50.4mm	I.D.29.4	I.D.21.0	
Boost Settings		Free Length 108.1	Free Length 103.2	Free Length 67.6	Free Length 65.5
	58.8~98.1kPa (0.6~1.0kgf/cm ²)	•			
	88.3~127.5kPa (0.9~1.3kgf/cm ²)	•	•		
	127.5~166.7kPa (1.3~1.7kgf/cm ²)	•		•	
	166.7~205.9kPa (1.7~2.1kgf/cm ²)	•	•	•	

CAUTION
<ul style="list-style-type: none"> ● The setting boost pressure may vary depending on the vehicle's specification. ● If the spring ②&③ are used, the spring ① must be used together. Failure to do so may put springs out of position and cause damage to the engine.

- (15) Install the SST. rod onto the threaded section of the valve. (Diagram 3, 13)
- (16) Install the SST. collar and SST. slider. (Diagram 13)




- (17) Line up the groove of the SST. rod and SST. slider. (Diagram 14)
- (18) Insert the parallel key in the groove of the SST. rod and SST. slider. (Diagram 14)
- ※ Push the parallel key in all the way. (The key should fit all the way into the SST. slider)

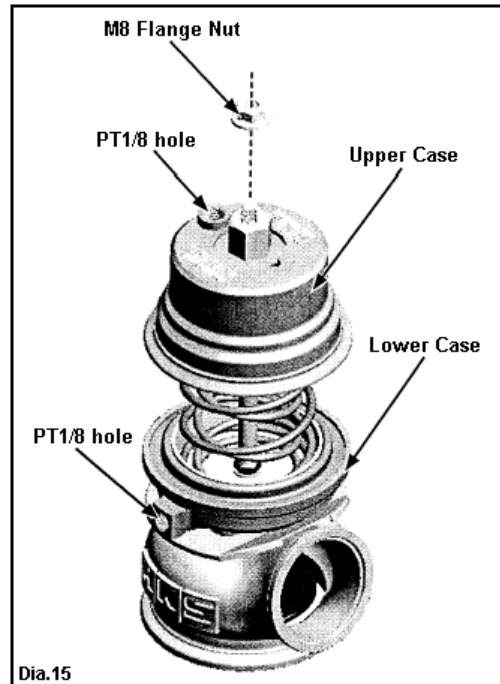


- (19) Install the M8 flange nut. (Diagram 15)
 ※ Turn it all the way by hand until it stops.
- (20) Use a 12mm wrench/ratchet and a 17mm wrench to tighten the M8 flange nut until it reaches the specified length in Diagram 8. (Diagram 8, 9)
 ※ When this is done, insert the bead of the diaphragm in the groove of the lower casing. Close the upper case. (Diagram 16, 17)

Notes:

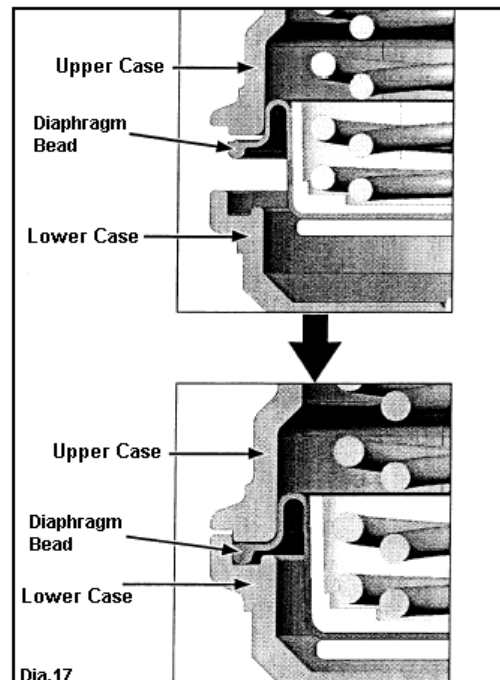
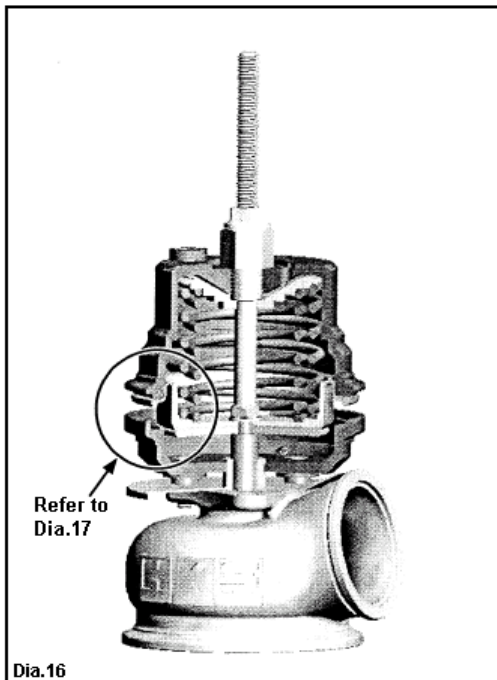
- Do not turn the 17mm wrench, otherwise the SST. rod may come off the valve screw.
- Do not pinch the diaphragm.

 CAUTION
<p>When the SST. Rod is rotated, make sure it does not come off the threaded valve screw. The spring may pop out causing an injury.</p>



Dia.15

- ※ The upper case position (Diagram 15) is shown out of the box, but the PT1/8 hole can be positioned in any way.



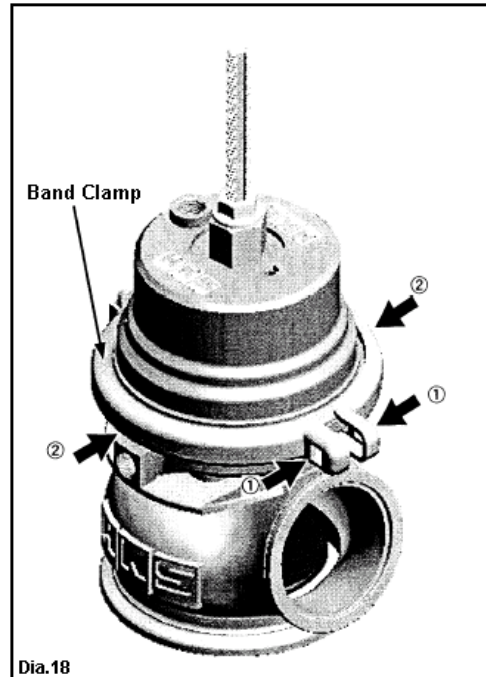
(21) Install the band clamp and squeeze ① tightly. (Diagram 18)

※ Make sure the upper and lower casing does not pop open because of the diaphragm. If this step is skipped, the bolt for the band clamp may not reach.

(22) Hold down ② while the bolt and nut is being inserted to avoid the band clamp from falling off. (Diagram 18, 19)

Torque kgf/m (pound/inch²):

T=0.7kgf/m (10 in lbs.)



(23) Remove the M8 flange nut, parallel key, SST. slider, SST. collar, and SST. rod.

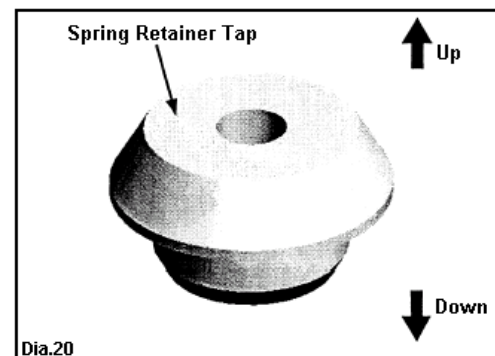
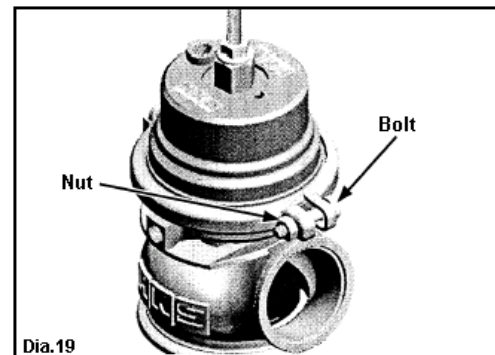
(24) Install the spring retainer tap, upper casing tap, M8 flange nut, and adjustment bolt. (Diagram 2)

※ Refer to Diagram 20 for the direction of the spring retainer tap.

Torque kgf/m (pound/inch²):

Upper Case Tap: T=1.0kgf/m (14.2 in lbs.)

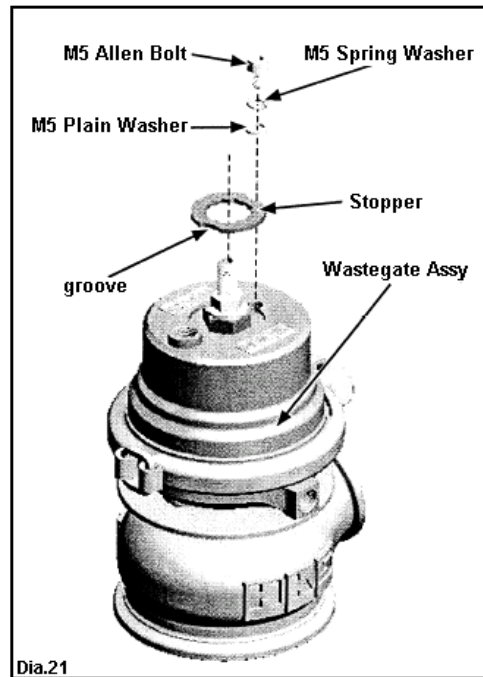
M8 Flange Nut: T=0.7kgf/m (10 in lbs.)



(25) Use the M5 allen bolt, M5 spring washer and M5 plain washer to install the stopper as shown in the diagram. Secure the upper casing tap. (Diagram 21)

※ Make sure the groove for the stopper matches the M5 bolt hole on the case. If it does not match up, use the groove on the opposite side.

Torque kgf/m (pound/inch²)
T=0.7kgf/m (10 in lbs.)



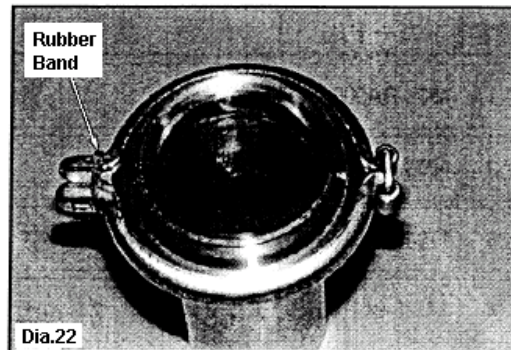
Note:

- If the band clamp does not reach around the base flange, try using an M6 round head bolt.
- Using a rubber band when installing the band clamp makes the installation process much easier. (Diagram 22)



CAUTION

The rubber band must be removed after tightening the bolt and nut to the band clamp. If neglected, the rubber band may burn from the exhaust heat and cause a vehicle fire..



- After the installation process is complete, check all items listed in the “Confirmation after Installation” section of the Instruction Manual.