



取扱説明書

本書は取付け作業前・ご使用前に必ずお読みください。

取付けは必ず専門業者に依頼してください。

お読みになった後は、大切に保管してください。

適合車両

本製品は下記に示す車両のみ取付け可能です。装着車種と適合車種を確認してください。

商 品 名	HKS HIPERMAX S
用 途	自動車専用部品
コードNo.	80300-AT016 FULL KIT 80301-AT016 FRONT FULL SET 80302-AT016 REAR FULL SET 80303-AT016 FRONT DAMPER SET 80304-AT016 REAR DAMPER SET 80305-AT016 REAR RIDE HEIGHT ADJ. ASSY 80306-AT016 REAR SPRING SET 80300-AT016T FULL FRONT R-SPG KIT
製品説明書品番	E04415-T16050-00
車 名	トヨタ カローラツーリング・カローラスポーツ
型 式	ZWE211W・ZWE211H・NRE210H
エンジン形式	2ZR-FXE (2ZR-1NM)・8NR-FTS
年 式	カローラツーリング：2019/9～, カローラスポーツ：2018/6～
備 考	

目次

●目次	
●用語の説明	
●改訂の記録	
●本製品の取扱いについて	
はじめに	2
安全上の注意	2
お使いいただく前に	2
取付け時の注意	3
取付け後の確認	3
車高の調整	3
減衰力の調整	4
維持・管理	4
異常・故障時の対応	4
アフターサービス	4
廃却について	4
●本製品の取付けについて	
セット内容の確認	5
サスペンションASSY構成図	6
フロントサスペンションASSY取外し	7
フロントサスペンションASSY取付け	8
リアサスペンションASSY取外し	9
リアサスペンションASSY取付け	11
減衰力調整方法	13
車高調整方法	14
開発車両データ	17

用語の説明

専門業者	: お買い上げ販売店及び取付けを依頼する整備工場・ショップ
コードNo.	: HKS製品及び部品を注文する際に使用する番号
点検・整備	: 本製品と自動車全体を安全に運転するために機能・性能を確認し、不具合部位を修理・調整すること
日常点検	: 自動車を運行する人が、一日一回運行前に行う点検 (日常点検及び点検項目は、メーカー発行のユーザーマニュアルに従って作業を行ってください。)
ノーマル車両	: 車両購入時の状態アフターパーツを取付けていない車両、事故を起こしたことの無い車両
メーカー	: 車両の製造メーカー
整備書	: メーカー発行の整備書
誤使用	: 加工及び分解・改造・用途外使用を含む誤使用
ASSY	: Assembly (アッセンブリ) の略

改訂の記録

改訂No.	発行月	記載変更内容
3-1.01	2021/3	初版

本製品の取扱いについて

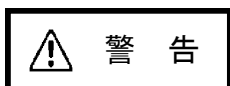
はじめに

この度はHKS HIPERMAX SERIESをお買い上げいただき誠にありがとうございます。
本製品を安全にご使用いただき、機能を十分に発揮させるために本書をお読みください。
取付け終了後は本書に記載されている内容を守り、安全に使用してください。
本書は取付けを行う前に必ず読み、よく理解したうえで作業を行ってください。

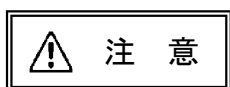
- 本書は本製品を安全に取付けていただき、お客様または第三者への危険や損害を未然に防止するため、守っていただきたい注意事項を示しています。
- 本製品はノーマル車両、HKS製品取付け車両を基準に開発されております。
適合車両以外に取付けた場合は、本製品の機能・性能及び安全性について保証いたしかねます。
- お客様または第三者が本製品及び付属品を誤使用したことにより受けた損害については、当社は一切責任を負いかねます。
- 本製品の仕様は付属品を含め、改良のため予告なく変更することがあります。
- 本書は予告なく改版することがあります。
- 本書はお読みになった後も、本製品の側に置いてご活用ください。

安全上の注意

本書では、下記のような記号を使用しお客様への危険レベルを示しています。



作業員または使用者が、死亡または重傷を負う可能性がある場合



作業員または使用者が、傷害を負う危険が想定される場合（人損）拡大物損の発生が想定される場合（拡大物損とは、当該製造物が原因で誘発された物的損害（例えば車両の破損及び焼損））

お使いいただく前に

本製品を正しくお取扱いいただくために、下記の注意事項を必ず厳守してください。

警告

- ・本製品の交換、車高の調整に際して、車載ジャッキを使用した車体の持ち上げは絶対に行わないでください。
必ず自動車専用リフトかガレージジャッキとリジッドラックを使用してください。
車載ジャッキを使用すると車体が不安定な状態となり、車両が落下してケガをしたり、最悪の場合は死亡する恐れがあります。
- ・本製品には窒素ガスが封入されています。分解したり、火に入れないでください。
また、地面に落とす等の強い衝撃は与えないでください。分解・衝撃等で爆発する恐れがあります。

注意

- ・本キット装着により、衝突被害軽減ブレーキ等の運転支援システムが正しく機能しない可能性があります。
- ・本キット装着による誤作動や不具合に関して責任を負いかねます。

- シリンダーの継ぎ目部分からオイルがにじむ場合がありますが、組立て時にOリングの外側に微量のオイルが残ったためににじみで異常ではありません。
- 倒立タイプのサスペンションの底部分からグリスが出てくる場合がありますが、組立て時のグリスが残ったもので異常ではありません。そのまま使用されても問題はありますが、気になる場合はウエス等で拭き取ってください。
- 汚れがついている場合は市販されているブレーキクリーナー等をウエスにつけて拭き取ってください。

取付け時の注意

- 本製品の取付けは、必ず専門業者に依頼してください。
- 本製品の加工、改造は絶対に行わないでください。
- ガス封入口から窒素ガスを抜いたり、充填しないでください。
- 本製品を交換する際は必ず左右（2本）同時に交換してください。
- スプリング脱着作業には、スプリングコンプレッサーを使用してください。
- スプリング脱着作業時は、スプリングコンプレッサーの引っ掛かり状態を確認して作業してください。
- サスペンションのアップマウントの取付け・取外しの際に、インパクトレンチは使用しないでください。
やむをえず使用する場合は、スプリングの反発力及びばね下重量がサスペンションに掛かり、サスペンションが伸び切った状態での作業は避け、スプリングが遊んでいる状態でサスペンションを縮めて作業するか、もしくはジャッキ等を用いサスペンションを縮めた状態で作業してください。
インパクトレンチの誤った使用により、内部部品の脱落または異音の発生する原因となる可能性があります。
- ・本書及び整備書に従ってノーマルサスペンションASSYを取外してください。
取外したサスペンションASSYや純正部品は廃棄せず大切に保管してください。
- ・本書に従って車両に本製品を取付けてください。
(サスペンションに左右があるものは、左右を区別するためのステッカーが貼付けてあります。)
- ・各ボルト・ナットを本書及び整備書に記載されている規定トルクで締付けてください。
規定トルクで締付けない場合、ボルト・ナットのネジ部破損や、ゆるみ、ショックアブソーバ内部破損の原因になります。

注意

- ・本製品のシャフトを工具等でつかまないでください。油漏れの原因になります。
- ・六角穴付き皿ボルトをゆるめたり外したりしないでください。高圧ガスが噴出し、ショックアブソーバの機能が失われます。
- ・スプリングが圧縮されている状態でスプリングコンプレッサーが脱落すると不測の方向に各部品が飛散し、負傷する恐れがあります。

取付け後の確認

- 下記の項目を確認してください。
 - ・各ボルト・ナットが本書及び整備書に記載されている規定トルクで締付けられているか。
 - ・ブレーキホースやABSセンサハーネス等が、他の部品と干渉やこすれないか。
(オプションパーツとして汎用ブラケット：1799-SA010を設定してあります。)
 - ・本製品にタイヤやホイール等、他の部品が接触していないか。
- タイヤ及びホイールは、いかなる場合でもサスペンション本体と干渉しないものを使用してください。本製品にタイヤやホイール等、他の部品が接触・干渉した状態で使用を続けると、油漏れや作動不良の原因になります。
- スプリングは、スプリングシートの径に適合した製品を使用してください。
- 走行中に異音や異常な振動等の異変が生じた場合は、ただちに車両を停止し、取付けを依頼した専門業者へ点検を依頼してください。

車高の調整

- 調整を始める前に車両の各部分の温度が約40℃位（手で触れて熱くない程度）に下がっていることを確認してください。
- 車高調整方法は、ライドハイトアジャスターのネジ調整によって車高を調整するタイプと、ブラケットの位置（ケース長）を変更することで車高を調整する全長調整式タイプの2種類があります。
- 車高調整方法・調整範囲・変化量等については、本製品の取付けについて（P5～）をご覧ください。
- 車高調整時は、必ず専用のフックレンチを使用してください。専用のフックレンチ以外を使用した場合、スプリングシートやロックナットが破損する恐れがあります。
- スプリングシート位置を変更する場合は、スプリングのセット荷重や車両の重量が掛からない状態で調整してください。
スプリングのセット荷重や車両の重量が掛かった状態でスプリングシートを調整するとネジ山を破損する恐れがあります。
- 車高調整後は、サスペンションと車体側の部品（ドライブシャフト・サスペンションアーム等）がサスペンションの作動範囲内で干渉やこすれないか必ず確認し、干渉やこすれが認められた場合は干渉やこすれない位置で使用してください。
- 車高調整後は、伸び切り位置で必ずスプリングに遊びがないか確認してください。
- 車高調整後は、車両に車重を掛けた状態でスプリング上部がアップマウント下側ガイド部に確実にガイドされている事を確認してください。

⚠ 注意

- 車両の各部分の温度が下がっていない状態で作業を行うと火傷を負う恐れがあります。
- 車高調整は、取扱説明書に記載された調整範囲内で調整してください。記載された調整範囲外で使用した場合、車両やサスペンションが破損する恐れがあります。
- スプリングに遊びのある状態で使用すると、スプリングが脱落する恐れがあります。

減衰力の調整

- 減衰力ダイヤルは30段あります。右回しに締込み、止まったところからクリック感が最初に感じられるところまで戻したところが0段となります。締込む際、クリック感に比べ過度に締込むと内部部品が破損し、調整不能になる恐れがあります。
- 製品によっては30段以上戻す場合がありますが戻さないでください。内部部品の破損に繋がる恐れがあります。
- ダイヤル位置は左右同じ位置に調整してください。左右で異なるとハンドリングに悪影響を及ぼす恐れがあります。

維持・管理

- 快適に運転していただくために、必ずお車を運転する前に日常点検を行ってください。
日常点検はドライバーの責任です。必ず実施してください。
- 本製品取付け後は、ならし運転が必要です。50km前後を目安に速度を抑えて走行してください。
- 本製品使用期間中は、定期的に各部の締付け・車高・汚れ等を確認し、必要に応じて増し締め・調整・清掃を行ってください。
- 経年変化によりピロボール・シャフト等が磨耗し、サスペンションの性能の低下や音が発生する場合があります。
サスペンション本来の性能を維持させるため定期的なオーバーホールをおすすめします。

異常・故障時の対応

- 故障の修理はお客様ご自身では対処せず、必ず専門業者に依頼してください。
- 走行中、異音・異臭・振動等の異変があった場合は、ただちに車両の運転を中止し、専門業者に修理を依頼してください。

アフターサービス

- 本製品に関するお問い合わせ及びオプションパーツ・紛失部品の購入・オーバーホールのご依頼は、お買い上げの販売店にお問い合わせください。
- 本製品取付け後に修理・オーバーホール等が生じた場合、本製品（サスペンション単体）のみをお預かりさせていただく場合があります。
修理・オーバーホール作業期間中にお車を使用される場合の為に、本製品取付け時に取外したサスペンションや純正部品は廃棄せず大切に保管してください。

廃却について

- 廃却する場合はお客様ご自身で対処せず、必ずお買い上げの販売店または専門業者に依頼してください。
- オイルが飛散する場合がありますので、必ず安全メガネを着用し、作業してください。

本製品の取付けについて

◎取付け作業前に必ずお読みください。

セット内容の確認

取付け前に、下記のセット内容の有無・数量を確認してください。

	フロントサスペンションASSY	2
	リアショックアブソーバASSY	2
	リアスプリング	2
	ライドハイトアジャスターASSY	2
	インシュレータ	2
	ワッシャ	4
	フックレンチ	1
	フックレンチ (12.7sq 穴付)	1
	タイラップ※	4
	保証書	1
	取扱説明書 (本書)	1

タイラップは本製品取付け時、ケーブル等の固定に使用してください。
 (※AVS装着車はフロントに2本使用します。 [P8参照])

サスペンションASSY構成図

フロント

リア

フランジナット
締付トルク：54N・m

プレート

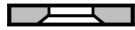
アップアマウントASSY

スラストベアリング

リテーナスプリング

プレート（黄）

プレートの向きに注意して取付けてください。穴のテーパを下側（ボルト根元側）に向けてください。



ダストブーツ

ラバーシート

スプリング

インシュレータ

ライドハイトアジャスター

スプリングロックナット
締付トルク：50N・m※

ブラケットロックナット
締付トルク：100N・m※

ブラケット

フランジナット
締付トルク：25N・m

プレート

アップアマウントASSY

プレート

減衰力調整ダイヤル

ブラケットロックナット
締付トルク：50N・m※

ブラケット

ナット（純正部品）

ワッシャ（純正部品）

ワッシャ（同梱品）

アップアラバーシート
（純正部品）

ライドハイトアジャスター
ASSY（同梱品）

スプリングロックナット
締付トルク：60N・m※

ライドハイトアジャスター

インシュレータ
（同梱品）

リアスプリング
（同梱品）

ロアラバーシート
（純正部品）

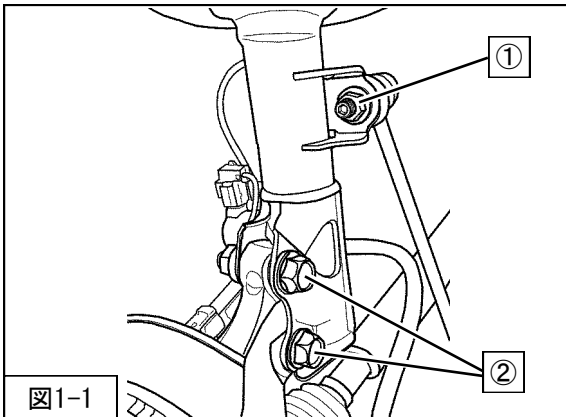
※フックレンチ（穴付・同梱品）を使用して締付けた時の数値を示しています。
P15「車高調整方法」参照

イラストと実際の製品とは形状が異なる場合があります。

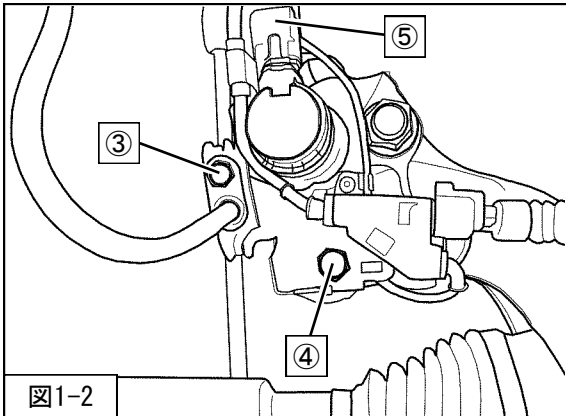
フロントサスペンションASSY取外し

⚠ 警告

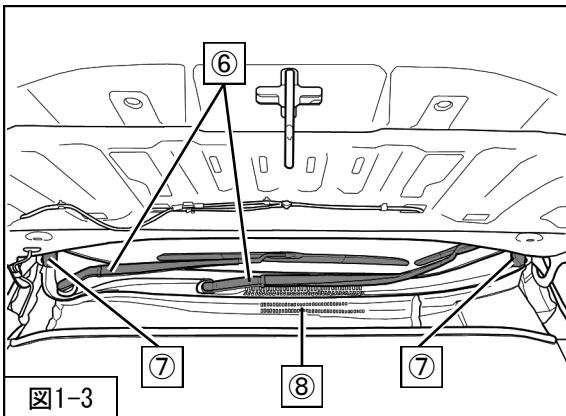
本製品の交換、車高の調整に際して、車載ジャッキを使用した車体の持ち上げは絶対に行わないでください。車載ジャッキを使用すると車体が不安定な状態となり、調整中に車両が落下してケガをしたり、最悪の場合は死亡する恐れがあります。必ず自動車用リフトか、ガレージジャッキとリジッドラックを使用してください。



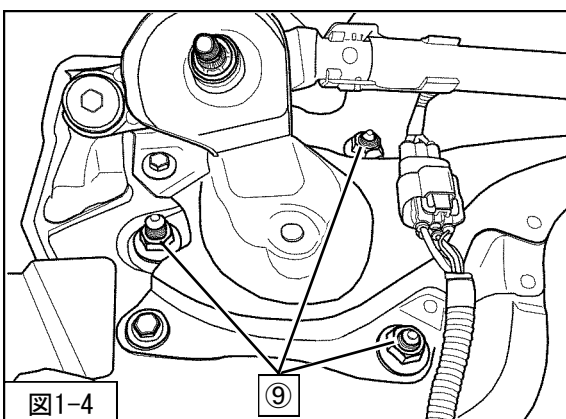
1. 車両をジャッキアップし、タイヤを取外してください。
2. 木片およびジャッキを使用し、ロアアームを支持してください。
3. ①スタビライザリンク取付ナット
②フロントサスペンションASSYロア取付ボルト・ナットを取外してください。(図1-1)



4. ③ブレーキホース取付ボルトを取外してください。(図1-2)
5. AVS装着車は
④スピードセンサハーネス取付ボルト
AVS非装着車は
スピードセンサハーネス取付クリップを取外してください。(図1-2)
6. AVS装着車は、
⑤AVSコネクターを取外してください。(図1-2)



7. ⑥ワイパー
⑦カウルウォーターエクストラシールド
⑧カウルトップを取外してください。(図1-3)



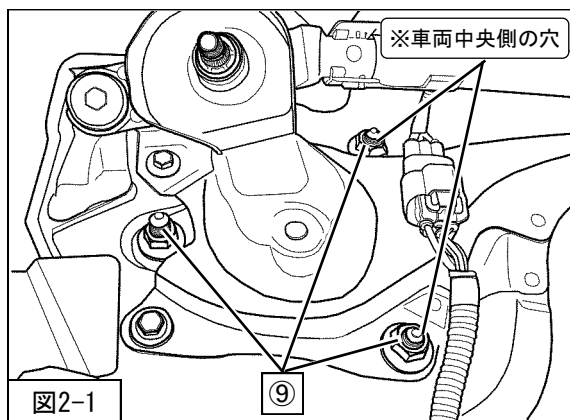
8. ⑨フロントサスペンションASSYアッパー取付ナットを取外してください。(図1-4)
9. ロアアームを支えているジャッキをおろし、フロントサスペンションASSYを車両から取外してください。

フロントサスペンションASSYを取外す際、ブレーキホース・ABSセンサハーネスを引っ張らないようにしてください。引っ張った場合、ブレーキの故障・破損の原因となります。

フロントサスペンションASSY取付け

⚠ 注意

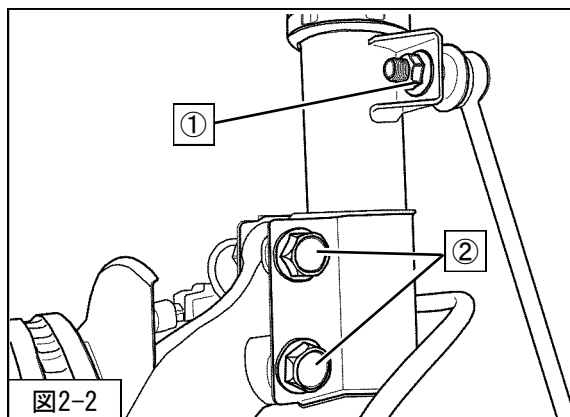
各部の締付トルクは、本説明書指定値またはメーカー発行の整備要領書に従ってください。
指定値に従わない場合ボルト・ナットのネジ部破損やショックアブソーバ内部破損の原因になります。



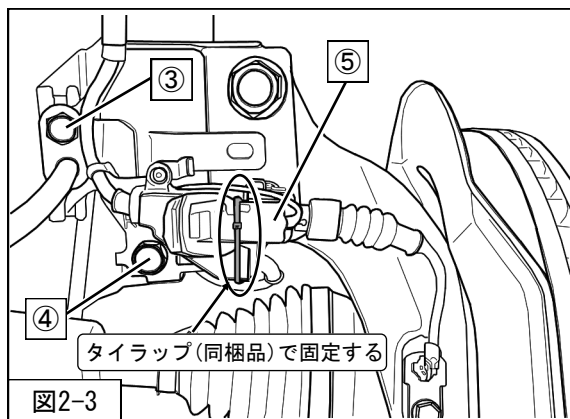
・取付けは取外しと逆の手順で行います。

1. フロントサスペンションASSY (同梱品)
⑨フロントサスペンションASSYアッパー取付ナット
(締付トルク : 50N・m)
を車両に取付けてください。(図2-1)

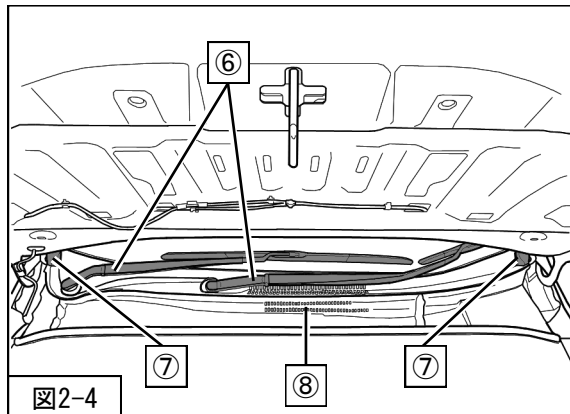
※車両中央側の穴(2ヶ所)には、ボディパネル内に純正スペーサーがあることを確認してください。



2. 木片およびジャッキを使用し、ロアアームを支持してください。
3. ②フロントサスペンションASSYロア取付ボルト・ナット
(締付トルク : ※年式2018/6~ = 240N・m)
(締付トルク : ※年式2019/8~ = 270N・m)
①スタビライザリンク取付ナット (締付トルク : 74N・m)
を取付けてください。(図2-2)



4. ③ブレーキホース取付ボルト (締付トルク : 29N・m)
を取付けてください。(図2-2)
5. AVS装着車は
④スピードセンサハーネス取付ボルト (締付トルク : 29N・m)
AVS非装着車は
スピードセンサハーネス取付クリップ
を取付けてください。(図2-3)
6. AVS装着車は
取外した⑤AVSコネクタに防水を施し、タイラップ (同梱品)
で車体へ固定してください。(図2-3)



7. ロアアームを支えているジャッキをおろしてください。
8. タイヤを取付け、車両をジャッキからおろしてください。
9. ⑧カウルトップ
⑦カウルウォーターエクストラシールド
⑥ワイパー (締付トルク : 23N・m)
を取付けてください。(図2-4)

⚠ 注意

- ・タイヤを取付け後、本製品がタイヤやホイール等、他の部品に接触していないことを確認してください。
接触していると、油漏れや作動不良の原因になります。
- ・本製品に交換後は車高の変化に伴いアライメントに狂いが生じます。アライメントの狂いは走行安定性の低下やタイヤの偏磨耗などの悪影響を及ぼしますので、交換後は必ずアライメントを適正値に調整してください。

リアサスペンションASSY取外し

⚠ 警告

本製品の交換、車高の調整に際して、車載ジャッキを使用した車体の持ち上げは絶対に行わないでください。車載ジャッキを使用すると車体が不安定な状態となり、調整中に車両が落下してケガをしたり、最悪の場合は死亡する恐れがあります。必ず自動車用リフトか、ガレージジャッキとリジッドラックを使用してください。

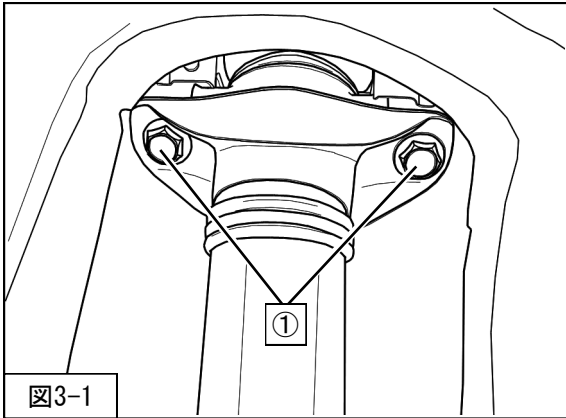


図3-1

1. 車両をジャッキアップし、タイヤを取外してください。
2. 木片およびジャッキを使用し、ロアアームを支持してください。
3. ①リアショックアブソーバASSYアッパー取付ボルトを取外してください。(図3-1)

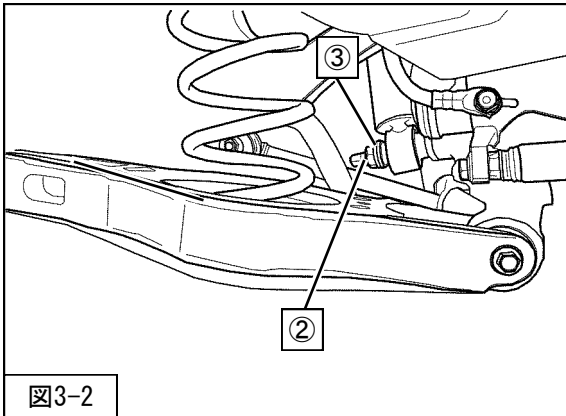


図3-2

4. ②リアショックアブソーバASSYロア取付ナット
③ワッシャ
を取外してください。(図3-2)

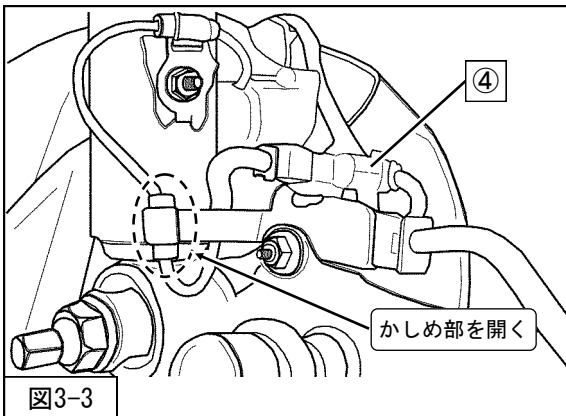


図3-3

5. AVS装着車は
④AVSコネクタを取外し防水を施し、周辺のABSセンサーハーネス等に固定してください。(図3-3)
6. AVS装着車は
ハーネスブラケットのかしめ部を開き、
ハーネスを取外してください。(図3-3)

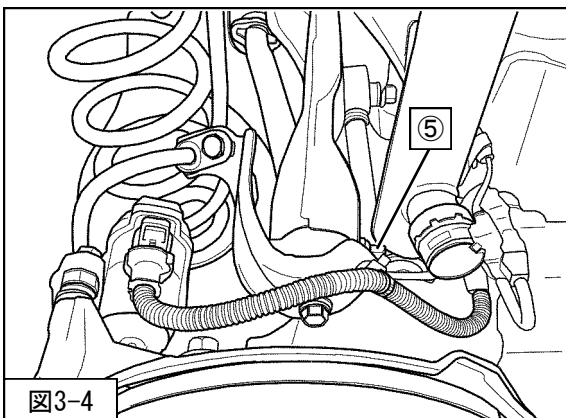


図3-4

7. ⑤アッパーアーム取付ボルト・ナットを取外してください。(図3-4)
8. ロアアームを支えているジャッキをおろし、リアショックアブソーバASSYを車両から取外してください。

リアサスペンションASSY取外し

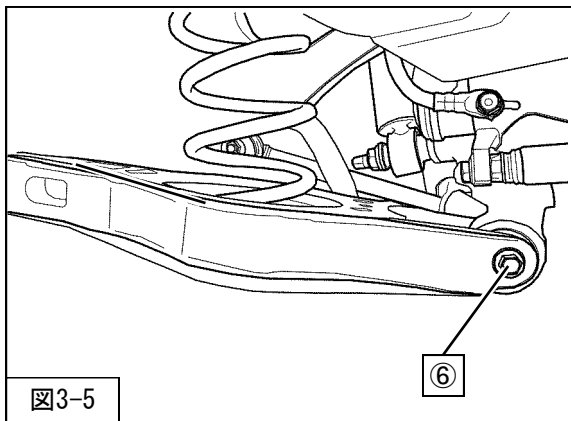


図3-5

9. 木片およびジャッキを使用し、ロアアームを支持してください。
10. ⑥ロアアーム取付ボルト・ナットを取外してください。(図3-5)
11. ジャッキをおろし、リアスプリングを車両から取外してください。

※リアスプリングを取外す際に、ブレーキホース等の突っ張りに注意してください。

リアサスペンションASSYを取外す際、ブレーキホース・ABSセンサハーネスを引っ張らないようにしてください。引っ張った場合、ブレーキの故障・破損の原因となります。

リアサスペンションASSY取付け

⚠ 注意

各部の締付トルクは、本説明書指定値またはメーカー発行の整備要領書に従ってください。
指定値に従わない場合ボルト・ナットのネジ部破損やショックアブソーバ内部破損の原因になります。

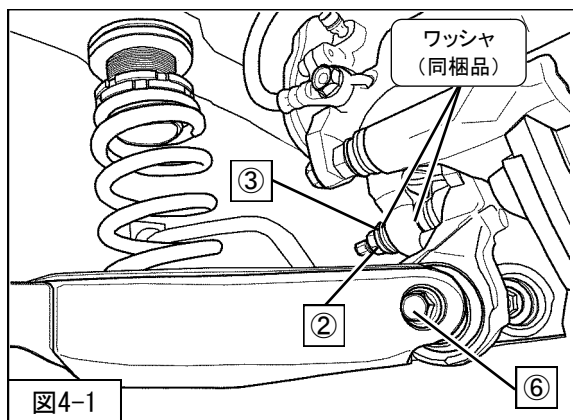


図4-1

・取付けは取外しと逆の手順で行います。

1. P 6「サスペンションASSY構成図」を参考に、
 アッパーラバーシート (純正部品)
 ライドハイトアジャスターASSY (同梱品)
 インシュレーター (同梱品)
 リアスプリング (同梱品)
 ロアラバーシート (純正部品)
 を車両に取付けてください。(図4-1)
2. ジャッキ等で支えながら、ロアアームが水平になるまで荷重をかけ、
 ⑥ロアアーム取付ボルト・ナット (締付トルク : 73N・m)
 を取付けてください。(図4-1)
3. ロアアームを支えているジャッキをおろし、
 ワッシャ (同梱品)
 ③ワッシャ
 ②リアショックアブソーバASSYロア取付ナット
 (締付トルク : 125N・m)
 を使用して、リアショックアブソーバASSY (同梱品)
 を車両に取付けてください。(図4-1・図4-2)
4. 木片およびジャッキを使用し、ロアアームを支持し、
 ①リアショックアブソーバASSYアッパー取付ボルト
 (締付トルク : 55N・m)
 を取付けてください。(図4-3)

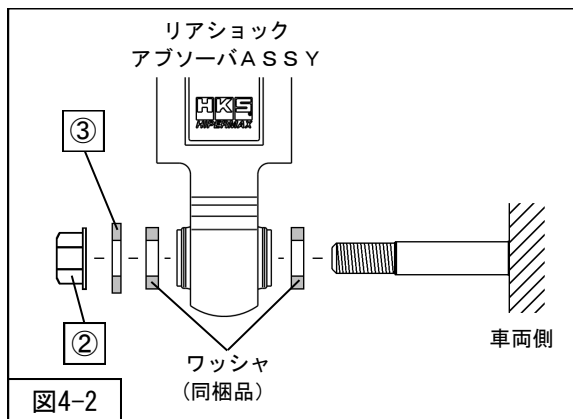


図4-2

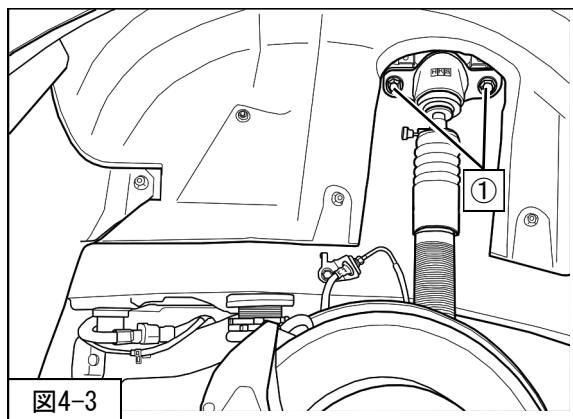


図4-3

※ボルトの締め付けは、

ボルト穴真円側仮締め→ボルト穴長穴側仮締め
 →ボルト穴真円側本締め→ボルト穴長穴側本締め

の手順で行ってください。(図4-4)

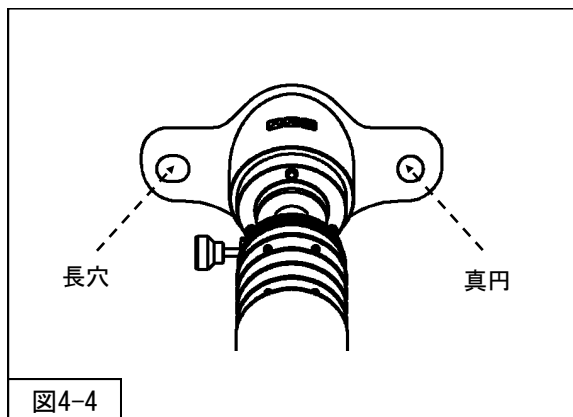
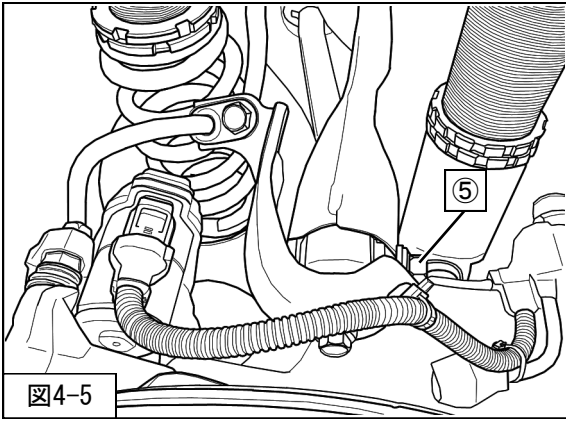


図4-4

リアサスペンションASSY取付け



5. ジャッキ等で支えながらロアアームが水平になるまで荷重をかけ、⑤アッパーアーム取付ボルト・ナット（締付トルク：73N・m）を取付けてください。（図4-5）
6. ロアアームを支えているジャッキをおろしてください。
7. タイヤを取付け、車両をジャッキからおろしてください。

⚠ 注意

- ・タイヤを取付け後、本製品がタイヤやホイール等、他の部品に接触していないことを確認してください。接触していると、油漏れや作動不良の原因になります。
- ・本製品に交換後は車高の変化に伴いアライメントに狂いが生じます。アライメントの狂いは走行安定性の低下やタイヤの偏磨耗などの悪影響を及ぼしますので、交換後は必ずアライメントを適正値に調整してください。

減衰力調整方法

本製品は、フロントサスペンションASSYがストラットタイプ、リアショックアブソーバASSYが横調整タイプとなっています。

リアの減衰力調整は、リアショックアブソーバASSY上部の減衰力調整ダイヤルで行ってください。

減衰力の調整と範囲

●標準タイプ

- ・シャフト上端部にダイヤルが取り付けられているものは、そのダイヤルで調整してください。
- ・シャフト上端部に穴の空いているものは、同梱の減衰力調整ダイヤルを差込んで調整してください。

●ストラットタイプ

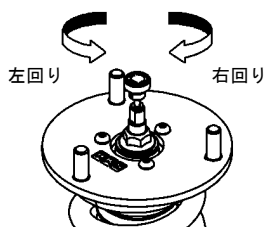
- ・サスペンション底面に取付けられているダイヤルで調整してください。

●横調整タイプ

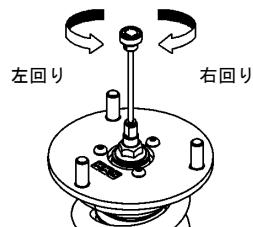
- ・サスペンション下部側面に取付けられているダイヤルで調整してください。

	最 弱	出荷時	最 強*
MAX S	最強より30段 戻した位置	最強より15段 戻した位置	軽く右回りに一杯締込み 左回りに少し戻し クリックした位置

※最強を0クリックとする



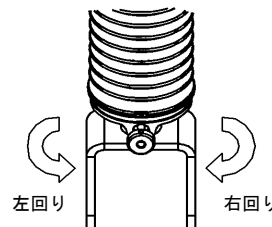
標準タイプ（ダイヤル付き）



標準タイプ（同梱ダイヤル使用）



ストラットタイプ



横調整タイプ

- 減衰力ダイヤルは30段あります。右回しに締込み、止まったところからクリック感が最初に感じられるところまで戻したところが0段となります。締込む際、クリック感に比べ過度に締込むと内部部品が破損し、調整不能になる恐れがあります。
- 製品によっては30段以上戻す場合がありますが戻さないでください。内部部品の破損に繋がる恐れがあります。
- ダイヤル位置は左右同じ位置に調整してください。左右で異なるとハンドリングに悪影響を及ぼす恐れがあります。

車高調整方法

出荷時、ライドハイトアジャスター及びブラケット位置は車検対応のHKS推奨車高となるようセットされています。
 本製品には、ライドハイトアジャスターとブラケットの2つの車高調整機構があります。
 下記の表は出荷時及び車高の上限、下限の数値※です。

ZWE211W 車高データ(単位:mm)	FRONT						REAR					
	出荷時	テスト時	上限	下限	走行可上限	走行可下限	出荷時	テスト時	上限	下限	走行可上限	走行可下限
車高	642	←	666	614	666	614	647	←	673	624	673	624
車高ノーマル比	-24	←	0	-52	0	-52	-26	←	0	-49	0	-49
ケース長	311	←	-	-	330	291	257	←	-	-	277	245
スプリングセット長	196	←	-	-	191	204	-	-	-	-	-	-
巻上げ寸法	28	←	-	-	52	0	50	←	-	-	70	33

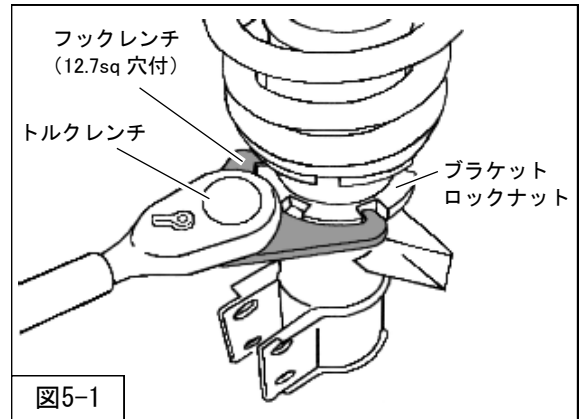
ZWE211H 車高データ(単位:mm)	FRONT						REAR					
	出荷時	テスト時	上限	下限	走行可上限	走行可下限	出荷時	テスト時	上限	下限	走行可上限	走行可下限
車高	648	645	681	620	681	620	654	647	673	631	673	631
車高ノーマル比	-33	-36	0	-61	0	-61	-31	-38	0	-54	0	-54
ケース長	311	←	-	-	339	291	257	252	-	-	277	245
スプリングセット長	196	193	-	-	191	204	-	-	-	-	-	-
巻上げ寸法	28	25	-	-	61	0	50	45	-	-	70	33

NRE210H 車高データ(単位:mm)	FRONT						REAR					
	出荷時	テスト時	上限	下限	走行可上限	走行可下限	出荷時	テスト時	上限	下限	走行可上限	走行可下限
車高	658	647	677	630	677	630	655	648	673	632	673	632
車高ノーマル比	-19	-30	0	-47	0	-47	-24	-31	0	-47	0	-47
ケース長	311	300	-	-	325	291	257	252	-	-	277	245
スプリングセット長	196	←	-	-	191	204	-	-	-	-	-	-
巻上げ寸法	28	17	-	-	47	0	50	45	-	-	70	33

※数値は参考値です。車両の個体差、取付け条件等により変化することがあります。

車高調整方法

- ・ ブラケットとブラケットロックナット、
またはライドハイトアジャスターとスプリングロックナットは、
フックレンチ (12.7sq 穴付・同梱品) を使用して締付けます。
- ・ 差込角12.7sqのトルクレンチにフックレンチ (12.7sq 穴付・同梱品)
を取付け、規定トルクで締付けてください。
(図5-1)



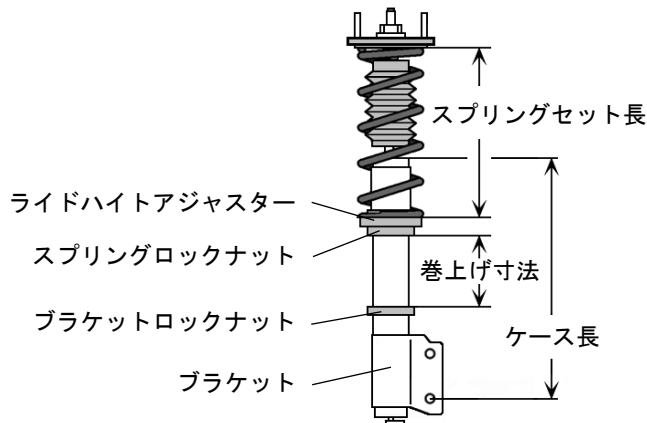
フロント

【ブラケット側 (ケース長) 調整方法】

- ① ブラケットとブラケットロックナットをゆるめてください。
- ② ケース長を伸ばす時はスプリングロックナット、縮める時はライドハイトアジャスターを回転させて調整してください。
- ③ ブラケットとブラケットロックナットを規定トルク (100N・m) で締付けてください。

【ライドハイトアジャスター側 (スプリングセット長) 調整方法】

- ① ライドハイトアジャスターとスプリングロックナットをゆるめてください。
- ② ライドハイトアジャスターを回転させて調整してください。
- ③ ライドハイトアジャスターとスプリングロックナットを規定トルク (50N・m) で締付けてください。



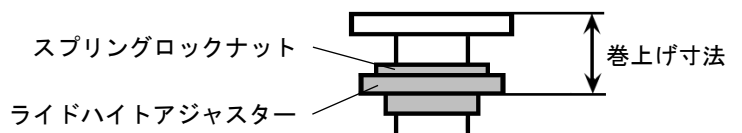
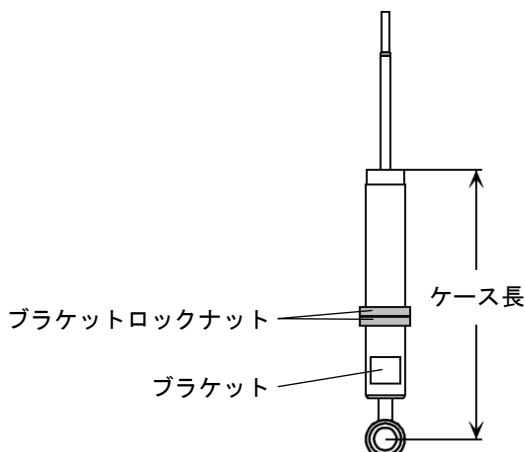
リア

【ショックアブソーバブラケット側 (ケース長) 調整方法】

- ① ブラケットと2個のブラケットロックナットをゆるめてください。
- ② ブラケットロックナットはブラケットを移動させても干渉しない位置まで上げてください。
2個のブラケットロックナットをダブルナットの要領でシリンダーに締付けてください。
- ③ ケース長を伸ばす時は下側のブラケットロックナット、縮める時は上側のブラケットロックナットを回転させて調整してください。
- ④ シリンダーに固定した2個のブラケットロックナットをゆるめ、ブラケットとブラケットロックナットを規定トルク (50N・m) で締付けてください。

【ライドハイトアジャスター側 (スプリングセット長) 調整方法】

- ① ライドハイトアジャスターASSYを車両から取外してください。
- ② スプリングロックナットとライドハイトアジャスターをゆるめ、ライドハイトアジャスターを回転させて調整してください。
- ③ ライドハイトアジャスターとスプリングロックナットを規定トルク (60N・m) で締付け、車両に取付けてください。



【ライドハイトアジャスターASSY】

車高調整方法

リアの車高調整について

ブラケット側の調整ではストローク配分は変化しますが、車高は変化しません。

車高の調整はライドハイトアジャスター側で行ってください。

また、ライドハイトアジャスター側で車高調整を行った場合、ストローク確保のため、同量のケース長調整を限度内で行うことをおすすめします。

注意

ケース長等の調整幅には限度があります。表の値（上限・下限）を超えた状態で使用しないでください。

サスペンションの破損につながります。

またケース長等が限度内であっても、サスペンションのストローク範囲内において、アーム・タイヤ等の干渉が起きる可能性があります。

ケース長等を変更した場合は、走行前に必ず干渉の有無を確認してください。

干渉が起きる状態で走行すると、サスペンション及び車両の破損につながる恐れがあります。

巻上げ寸法の調整量と車高変化量の関係

$$(\text{車高変化量}) \div (\text{レバー比}) = \text{巻上げ寸法の調整量}$$

例：ZWE211Hのフロントの車高を10mm下げたい場合

$$10\text{mm (車高変化量)} \div 1.00 (\text{レバー比}) = 10\text{mm} \text{ となり } 10\text{mm巻上げ寸法を調整してください。}$$

レバー比とは？・・・車高調整時、ライドハイトアジャスターの調整量と車高の関係を示した数値で、ZWE211H・NRE210H・ZWE211Wの場合（フロント：1.00・リア：1.34）となります。

開発車両データ

本製品の開発に使用した車両データは下記のとおりです。

数値によっては、車両の個体差、組付け条件等により変化するものもありますので参考としてください。

トヨタ カローラツーリング(ZWE211W) 仕様 : 2ZR-FXE (2ZR-1NM)			
項目		FRONT	REAR
車重 (カタログ値)		843 (830) kg	559 (540) kg
レバー比		1.00	1.34(spg), 1.23(dmp)
タイヤサイズ (空気圧)		225 / 35 - 19 (220)	225 / 35 - 19 (210)
ホイールサイズ		8 JJ × 19 inset 47	8 JJ × 19 inset 47
標準スプリング		直巻樽型 200 mm	直巻樽型 220 mm
スプリングレート		49 (5) N/mm (kgf/mm)	59 (6) N/mm (kgf/mm)
減衰力 伸/縮 (0.1m/s時)		471 / 343 N	363 / 412 N
ガソリン残量		FULL	
アライメント (トー/キャンバー)	テスト時	in 1 mm / -0° 50'	in 1 mm / -1° 30'
	基準値	in 1 ± 2 mm / -0° 16' ± 0° 45'	in 2.4 ± 2 mm / -1° 07' ± 0° 45'

開発車両データ

トヨタ カローラスポーツ(ZWE211H) 仕様 : 2ZR-FXE (2ZR-1NM)			
項目	FRONT		REAR
車重 (カタログ値)	857	(850) kg	553 (550) kg
レバー比	1.00		1.34(spg), 1.23(dmp)
タイヤサイズ (空気圧)	225 / 35 - 19 (280)		225 / 35 - 19 (270)
ホイールサイズ	8 JJ × 19 inset 47		8 JJ × 19 inset 47
標準スプリング	直巻樽型	200 mm	直巻樽型 220 mm
スプリングレート	49 (5) N/mm (kgf/mm)		59 (6) N/mm (kgf/mm)
減衰力 伸/縮 (0.1m/s時)	471 / 343 N		363 / 412 N
ガソリン残量	FULL		
アライメント (トー/キャンバー)	テスト時	in 1 mm / -0° 45'	in 1 mm / -2° 10'
	基準値	in 1 ± 2 mm / -0° 15' ± 0° 45'	in 2.4 ± 2 mm / -1° 07' ± 0° 45'

トヨタ カローラスポーツ(NRE210H) 仕様 : 8NR-FTS			
項目	FRONT		REAR
車重 (カタログ値)	805	(800) kg	569 (510) kg
レバー比	1.00		1.34(spg), 1.23(dmp)
タイヤサイズ (空気圧)	225 / 35 - 19 (230)		225 / 35 - 19 (210)
ホイールサイズ	8 JJ × 19 inset 47		8 JJ × 19 inset 47
標準スプリング	直巻樽型	200 mm	直巻樽型 220 mm
スプリングレート	49 (5) N/mm (kgf/mm)		59 (6) N/mm (kgf/mm)
減衰力 伸/縮 (0.1m/s時)	471 / 343 N		363 / 412 N
ガソリン残量	FULL		
アライメント (トー/キャンバー)	テスト時	in 1.5 mm / -0° 41'	in 4 mm / -1° 41'
	基準値	in 1 ± 2 mm / -0° 16' ± 0° 45'	in 2.4 ± 2 mm / -1° 07' ± 0° 45'



株式会社エッチ・ケー・エス
〒418-0192 静岡県富士宮市北山7181
<http://www.hks-power.co.jp/>

(禁無断複写、転載) (株) エッチ・ケー・エス

改訂No.	発行月
3-1.01	2021/3



Installation Guide

This manual assumes that you have and know how to use the tools and equipment necessary to safely perform service operations on your vehicle. This manual assumes that you are familiar with typical automotive systems and basic service and repair procedures. Do not attempt to carry out the operations shown in this manual unless these assumptions are correct. Always have access to a factory service manual. To avoid injury, follow the safety precautions contained in the factory service manual.

Vehicles Application Chart

Product	HKS HIPERMAX S
Product Category	AUTOMOBILE PARTS
Part No.	<p style="margin: 0;">80300-AT016 FULL KIT</p> <p style="margin: 0;">80301-AT016 FRONT FULL SET</p> <p style="margin: 0;">80302-AT016 REAR FULL SET</p> <p style="margin: 0;">80303-AT016 FRONT DAMPER SET</p> <p style="margin: 0;">80304-AT016 REAR DAMPER SET</p> <p style="margin: 0;">80305-AT016 REAR RIDE HEIGHT ADJ. ASSY</p> <p style="margin: 0;">80306-AT016 REAR SPRING SET</p> <p style="margin: 0;">80300-AT016T FULL FRONT R-SPG KIT</p>
Manual Number	E04415-T16050-00
Vehicle	TOYOTA COROLLA TOURING · COROLLA SPORT
Model	ZWE211W · ZWE211H · NRE210H
Engine	2ZR-FXE(2ZR-1NM) · 8NR-FTS
Remarks	

INDEX

INDEX

● HANDLING INSTRUCTION

Introduction	1
Safety Precautions	2
Before Use	2
Installation Precautions	2
Confirmation after Installation	3
Vehicle Height Adjustment	3
Damping Force Adjustment	3
Maintenance	4
Troubleshooting	4
After-sales Service	4
Product Disposal	4
● PRODUCT INSTALLATION	
Parts List	5
Suspension Components	6
Removing the Factory Front Suspensions	7
Installing the Front Suspensions	9
Removing the Factory Rear Suspensions	10
Installing the Rear Suspensions	12
Adjusting the Dampening	14
Adjusting the Ride Height	15
Development Vehicle Data	18

HANDLING INSTRUCTION

Introduction

Thank you for purchasing HKS HIPERMAX SUSPENSION SERIES.

This manual assumes that you have and know how to use the tools and equipment necessary to safely perform service operations on your vehicle. This manual assumes that you are familiar with typical automotive systems and basic service and repair procedures. Do not attempt to carry out the operations shown in this manual unless these assumptions are correct. Always have access to a factory repair manual. To avoid injury, follow the safety precautions contained in the factory repair manual.

- This manual indicates items you need to pay attention to in order to install this product safely and lists precautions to avoid any possible damage and/or accidents.
- This product was designed based on installation onto a specific factory vehicle HKS product are installed. The product performance is not guaranteed if this product is installed to an inapplicable vehicle.
- HKS will not be responsible for any damage caused by incorrect installation and/or use, or use after modification and/or dismantling of this product.
- The specifications of this product are subject to change without notice.
- The instructions are subject to change without notice. Make sure you refer to the most recent instructions.
- Always have access to this instruction manual during use. To avoid injury, follow the safety precautions contained in the factory repair manual.

Safety Precautions

The following precautions for use of this product are to prevent possible accidents and/or injuries and for proper use.



WARNING

Indicates risk of serious injury and/or possible death.



CAUTION

Indicates risk of serious injury and/or possible property damage (i.e. vehicle damage as from use of this product.).

Before Use

The following must be strictly observed to use the product correctly:



WARNING

- Never use the on-vehicle jack to lift the vehicle up when replacing this product and/or adjusting the vehicle height. Use a lift for automobile or garage jack and rigid jack together. The on-vehicle jack holds the vehicle in an unstable condition; therefore, a vehicle may be dropped from the jack having risk of serious injury or death in the worst case.
- This product is filled with nitrogen gas; therefore, do not disassemble or burn it. Also, avoid excessive impact on this product such as dropping on the ground. This product may be exploded due to disassembly or excessive impact.



CAUTION

- Installing this kit may cause a malfunction of brake, driving support system such as collision avoidance system.
- HKS will not be responsible for a malfunction and/or failure of those driving support systems after installing this product.

- Oil may exude from the cylinder joint; this is normal. A small amount of oil remains outside of the O-ring after assembly.
- Grease may exude from the bottom of the inverted type suspension; this is normal. A small amount of grease remained after assembly. Wipe off the grease if necessary.
- Remove dirt using a cloth with commercial brake cleaner or a similar agent.

Installation Precautions

- Installation must be done by a professional.
- Do not modify and/or remodel the product.
- Do not release or fill the nitrogen gas from the gas enclosing port.
- To replace this product, replace the suspensions of both right and left sides at the same time.
- Use a spring compressor when installing and removing a spring.
- Make sure a spring compressor holds a spring securely and properly when removing a spring.
- Do not use an impact wrench when installing and removing the upper mount. If an impact wrench must be used, please avoid situations where the suspension is at full extension and under load from the spring or the weight of the suspension components. Please either ensure there is play in the spring and compress the suspension or use a jack or similar to compress the suspension before use. Improper use of an impact wrench may cause noise or falling of internal components.
- Use this instruction manual and the manufacturer's service manual as a reference for removal of a factory suspension. Please keep the removed factory Suspension assembly and Stock parts. Do not discard them.
- Install this product referring to this instruction manual.
(For some vehicle models, stickers are affixed to suspension to distinguish the left side and the right side.)
- Each bolt or nut must be tightened to the designated tightening torque shown in this manual or manufacturer's service manual.
If neglected, it may cause damage to the bolt, nut, and/or internal components, and loose bolt and/nut.



CAUTION

- Do not hold the shaft of this product by a tool. It may cause oil leakage.
- Do not loosen the hexagon socket countersunk head screw. If neglected, blowout of high pressure gas may be caused, and the function of the shock absorber may be lost.
- If a compressor spring is removed while a spring is being compressed, parts may flow to unexpected directions causing injury.

Confirmation after Installation

- Make sure:
 - If the bolts and nuts are tightened to the torque designated in this manual or factory service manual.
 - If the hoses such as brake hose, ABS sensor harness, etc. do not come in contact with any other part of the vehicle.
(Use an universal type bracket (1799-SA010) if necessary.)
 - If any other part of a vehicle such as tires, wheels, etc. does not come in contact with this product.
- Make sure to use tires and/or wheels that do not come in contact with this product. If neglected, it may cause oil leakage and/or malfunction of this product.
- Make sure to use springs that match with the spring seat diameters.
- If any abnormal noises, smell, or vibration from the vehicle is experienced while driving, consult a professional that performed installation.

Vehicle Height Adjustment

- Before adjusting the vehicle height, make sure the vehicle's parts temperature has cooled to approximately 40°C.
- The vehicle height adjustment is available in 2 ways; by adjusting the ride height adjuster's screw, and adjusting the bracket position (case length) for shock body length adjustable type.
- Refer to the product manual for the vehicle height adjustment, adjustable range, etc.
- The spanner wrench provided with the product must be used to adjust the vehicle height. If neglected, the spring seats and/or lock nuts may be damaged.
- When relocating the spring seat's position, make sure the spring set load and vehicle's weight are not applied to avoid damage to the screw thread.
- After the vehicle height adjustment, make sure the suspension does not come in contact with any part of the vehicle (e.g. a drive shaft, suspension arm, etc.) within the suspension operating range. If the suspension comes in contact with any part of the vehicle, adjust the position of the parts to avoid unnecessary contact.
- After the vehicle height adjustment, make sure there is no spring travel at the position the spring is fully rebounded.
- After the vehicle height adjustment, apply the vehicle weight to the vehicle, and make sure if the upper part of the spring is securely and properly fit into the guide in the lower side of the upper mount.



CAUTION

- Failure to let the engine cool down properly prior to installation can lead to severe burns.
- The vehicle height adjustment must be performed within the range designated in the product manual.
If neglected, the vehicle and/or suspension may be damaged.
- The spring may fall off if there is gap in a spring during use.

Damping Force Adjustment

- The damping force dial has 30 steps. Tighten in the clockwise direction to the end, and return until it clicks; where is the 0 step position. Over-tightening may damage the internal parts and disable the adjustment function.
- Do not return more than 30 steps; it may damage the internal parts.
- Adjust the dial position to the same on the left and right sides. If not, it may adversely affect handling.

Maintenance

- Proper maintenance of this product is necessary in order to maintain the safety, reliability, and function of this product. Maintenance is the responsibility of the driver/owner.
- After installation, perform running-in of this product. Keep the speed down to around 50km/31mile during running-in.
- Check the bolts/nuts, vehicle height, dirt, etc. regularly during use. Perform re-tightening, adjustment, cleaning if necessary.
- The pillow balls, shafts, etc. wear out due to the secular changes, and the performance of the suspension may deteriorate and sound may be generated. Periodic overhaul is recommended to maintain the best performance of the suspension.

Troubleshooting

- If the vehicle or this product was damaged, take the repairs performed by a professional.
- If you experience any abnormal noise, smell, or vibration from the vehicle while driving, stop using this product immediately. Consult a professional.

After-sales Service

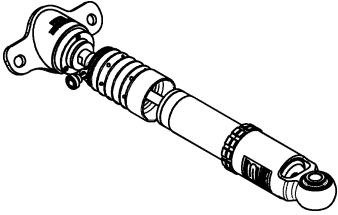
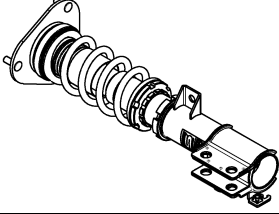
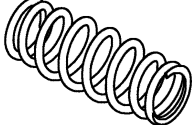
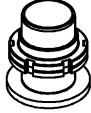



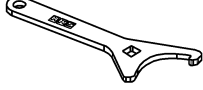
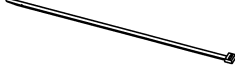


- For inquiries about this product, purchase of optional parts, purchase of missing parts, and/or overhaul, please contact the dealer where you purchased.
- In case of repair or overhaul is required after installation, HKS may retain only the product. Please keep the removed factory Suspension assembly and Stock parts. They may use as a replacement.

Product Disposal

- When disposing this product, make sure to ask the dealer where you purchased or a disposal agent.
- Since oil may be scattered, make sure to wear safety glasses during disposal work.

PRODUCT INSTALLATION

Parts List

	Front Suspension Assy	2
	Rear Shock Absorber Assy	2
	Rear Spring	2
	Rear Ride Height Adjuster Assy	2
	Insulator	2
	Washer	4
	Spanner Wrench	1
	Spanner Wrench (12.7sq Slotted)	1
	Tie Wrap*	4
	Warranty Certificate	1
	Installation Guide	1

*For a vehicle equipped with AVS, 2 tie wraps are required for the front side. (See P.9)

Suspension Components

FRONT

REAR

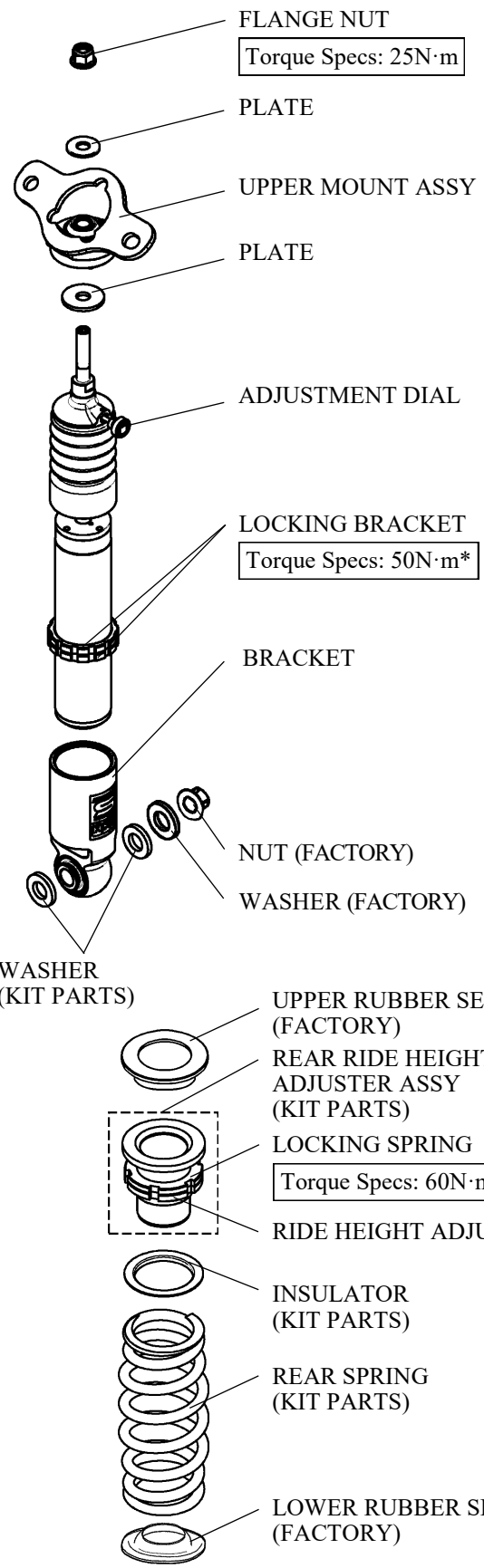
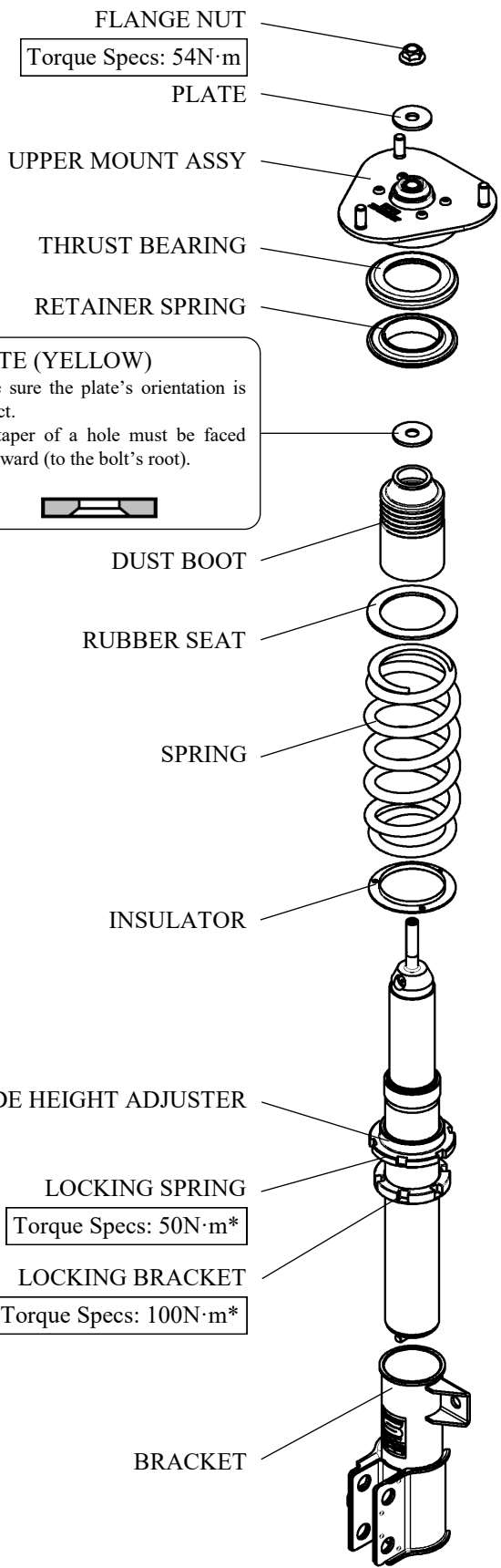



PLATE (YELLOW)
 Make sure the plate's orientation is correct.
 The taper of a hole must be faced downward (to the bolt's root).



* Torque value when tightened with the provided Spanner Wrench (12.7sq Slotted).

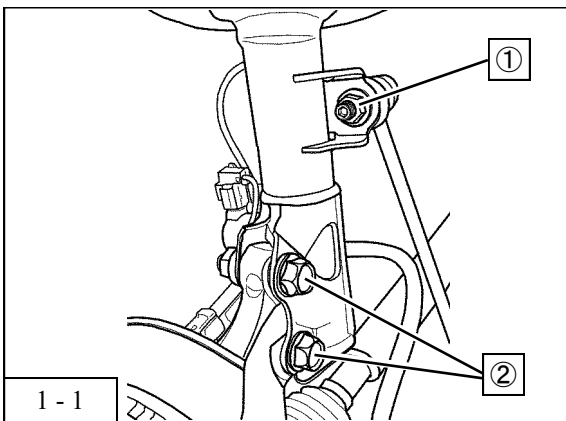
⚠ CAUTION

- Perform installation after the vehicle has cooled down sufficiently.
- For height adjustments, only adjust height within the range specified in this manual.
If adjusted above or below the specified range, the suspension and/or vehicle may become damaged.
- If there is too much play in the springs, the springs may fall off of the spring seats and cause damage to the suspensions and/or vehicle.

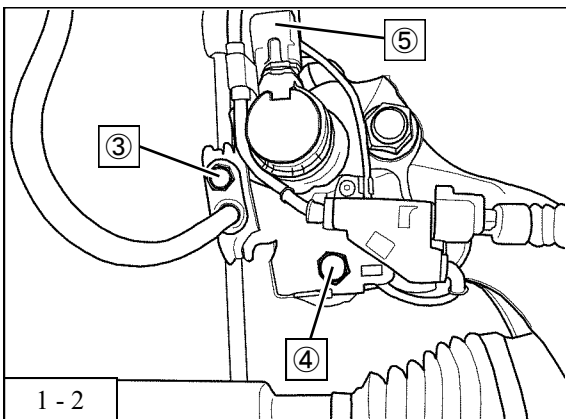
1. Removing the Factory Front Suspensions

⚠ WARNING

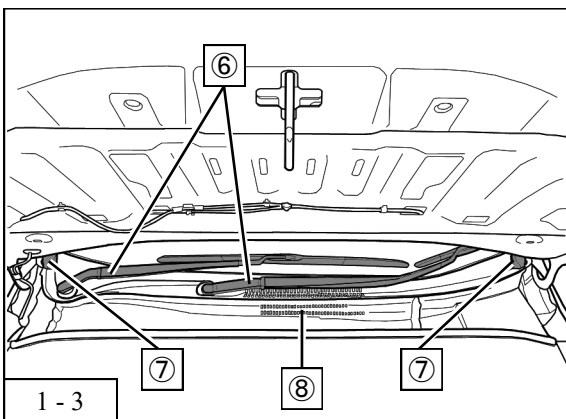
When installing this product, do not use scissor-jacks supplied with the vehicle. Use of unstable scissor-jacks can lead to severe bodily injury or death. Always use vehicle lifts/hoists or garage jacks with jack-stands.



1. Jack up the vehicle, and remove wheels.
2. Support lower arm using a wooden block.
3. Remove the following:
The stabilizer link nut ①
The bolts and nuts from the lower front suspension assy ② .
(Diagram 1-1)
4. Remove the brake line installation bolt ③ .
(Diagram 1-2)

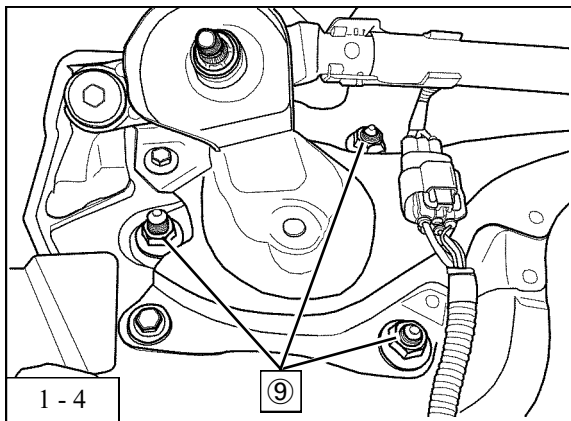


5. For a vehicle equipped with AVS, remove the speed sensor harness installation bolt ④ .
For a vehicle not equipped with AVS, remove the speed sensor harness installation clip.
(Diagram 1-2)
6. For the vehicle equipped with AVS, remove the AVS connector ⑤ .
(Diagram 1-2)



7. Remove the following:
The wipers ⑥
The cowl water extra shield ⑦
The cowl top ⑧ .
(Diagram 1-3)

1. Removing the Factory Front Suspensions



8. Remove the nuts from the upper front suspension assy ⑨ .
(Diagram 1-4)
9. After removing the jack from the lower arm, Remove the factory front suspension assy from the vehicle.

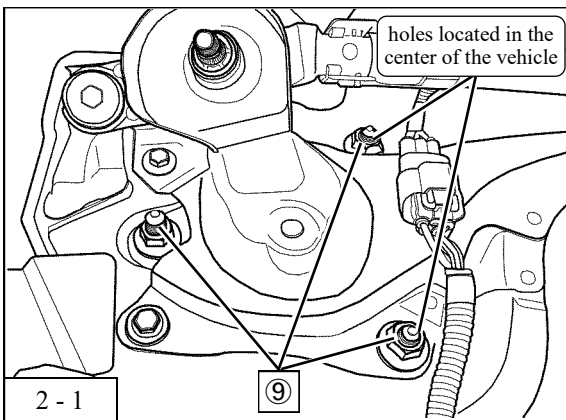
NOTICE

When removing the factory front suspension assy, make sure not to pull on the brake line and ABS sensor. When these are pulled, it may damage the brakes.

2. Installing the Front Suspensions

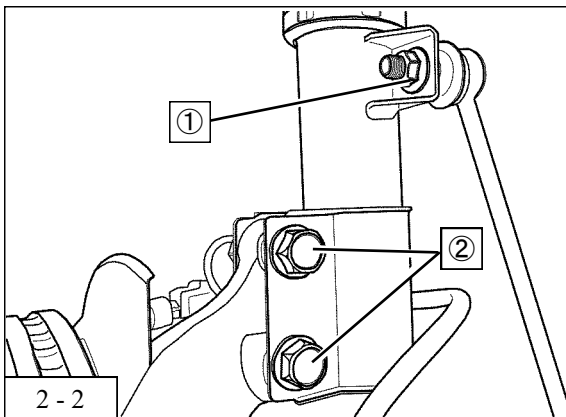
NOTICE

Refer to the service manual for torque specs when tightening bolts and nuts. Make sure to tighten the bolts and/or nuts to the specified torque to avoid the damage to the bolts, nuts and/or shock absorber internals.

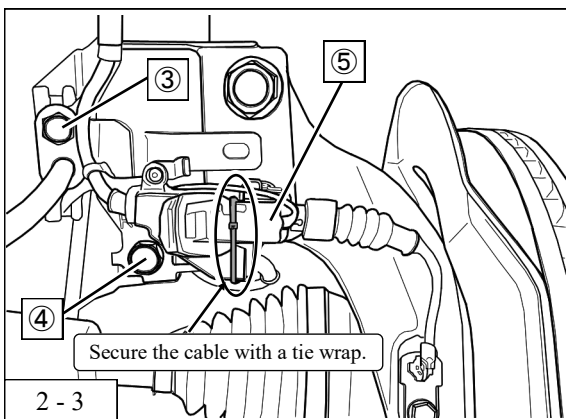


1. Install the provided front suspension assy to the vehicle using the upper front suspension assy installation nuts ⑨ .
(Torque Specs: 50N·m)
(Diagram 2-1)

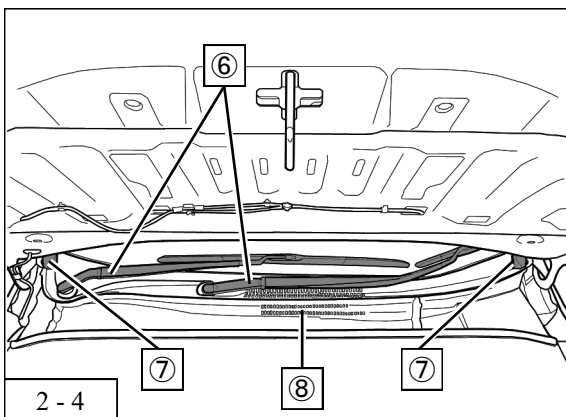
*Make sure the factory spacer is inside the body panel in two holes located in the center of the vehicle.



2. Support lower arm using a wooden block.
3. Install the following:
The bolts and nuts for the lower front suspension assy ②
(Torque Specs: *Model year 2018/6~ =240N·m)
(Torque Specs: *Model year 2019/8~ =270N·m)
The stabilizer link nut ① .
(Torque Specs: 74N·m)
(Diagram 2-2)



4. Install the brake line installation bolt ③ .
(Torque Specs: 29N·m)
(Diagram 2-2)
5. For a vehicle equipped with AVS, install the speed sensor harness installation bolt ④ .
(Torque Specs: 29N·m)
For a vehicle not equipped with AVS, install the speed sensor harness installation clip.
(Diagram 2-3)
6. For a vehicle equipped with AVS, the factory AVS connector won't be used when installing this product. Waterproof the factory connector with vinyl tape or something similar and then secure the connector to a place nearby using the provided tie wrap.
(Diagram 2-3)



7. Remove the jack from the lower arm.
8. Mount the wheels back on, then lower the vehicle.
9. Install the following:
The cowl top ⑧
The cowl water extra shield ⑦
The wipers ⑥ .
(Torque Specs: 23N·m)
(Diagram 2-4)

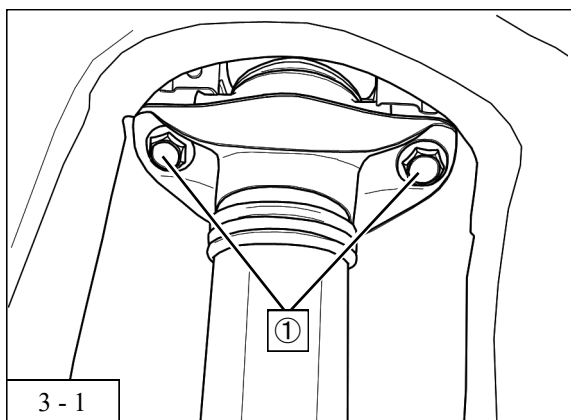
CAUTION

After re-mounting the tires, make sure the product does not come into contact with the wheels/tires. Re-alignment is required after installation of this product.

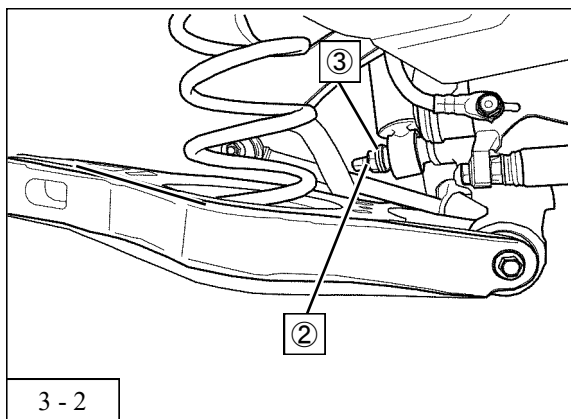
3. Removing the Factory Rear Suspensions

WARNING

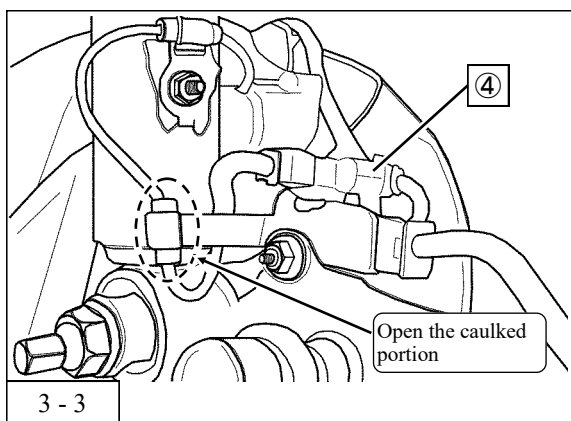
When installing this product, do not use scissor-jacks supplied with the vehicle. Use of unstable scissor-jacks can lead to severe bodily injury or death. Always use vehicle lifts/hoists or garage jacks with jack-stands.



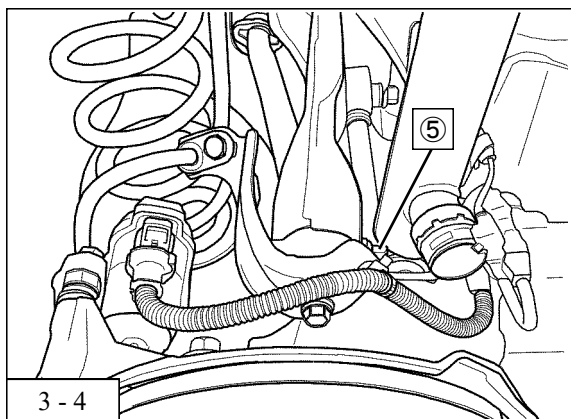
1. Jack up the vehicle, and remove wheels.
2. Support lower arm using a wooden block.
3. Remove the bolts from the upper rear shock absorber assy ① .
(Diagram 3-1)



4. Remove the following:
The nut from the lower rear shock absorber assy ②
The washer ③ .
(Diagram 3-2)

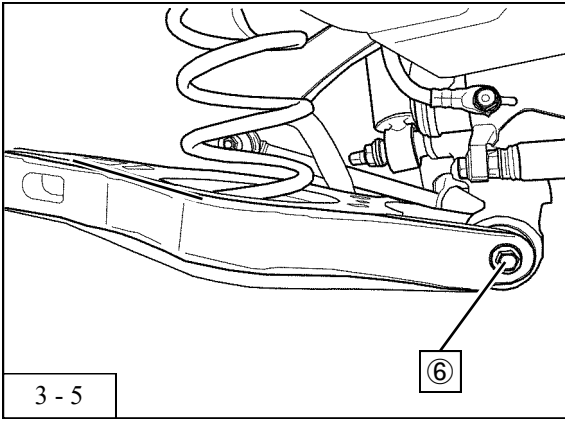


5. For a vehicle equipped with AVS, remove the AVS connector ④ and waterproof the factory connector with vinyl tape or something similar; then secure the connector to a place around the tie wrap such as the ABS sensor harness.
(Diagram 3-3)
6. For a vehicle equipped with AVS, open the caulked portion of the harness bracket, and remove the harness.
(Diagram 3-3)



7. Remove the bolt and nut from the upper arm ⑤ .
(Diagram 3-4)
8. After removing the jack from the lower arm, remove the factory rear shock absorber assy from the vehicle.

3. Removing the Factory Rear Suspensions



9. Support lower arm using a wooden block.
 10. Remove the bolt and nut from the lower arm ⑥ (Diagram 3-5)
 11. After removing the jack from the lower arm, Remove the factory rear spring from the vehicle.
- *Make sure not to apply excessive tension to the brake hose when removing the rear spring.

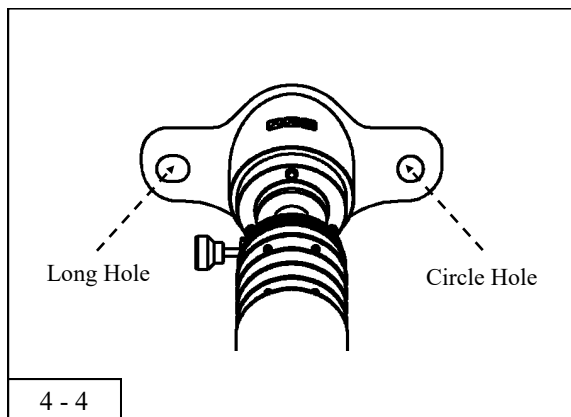
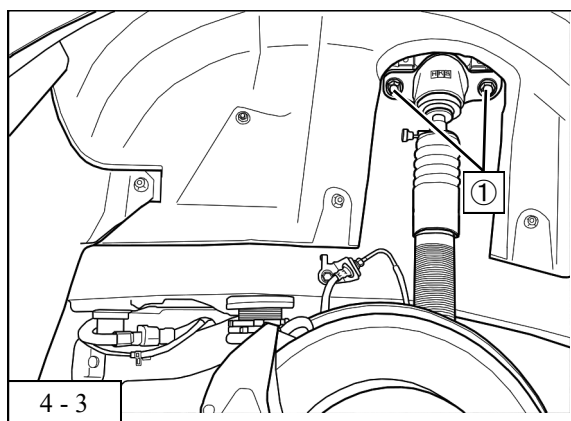
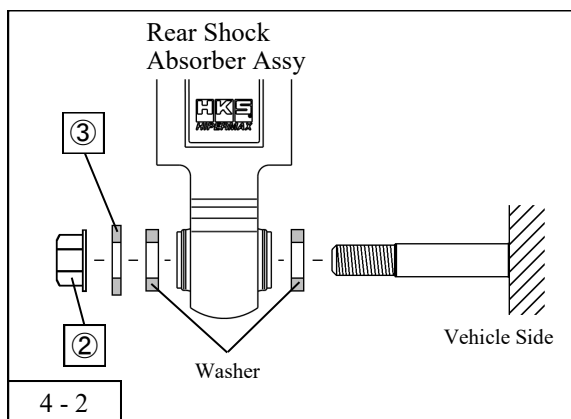
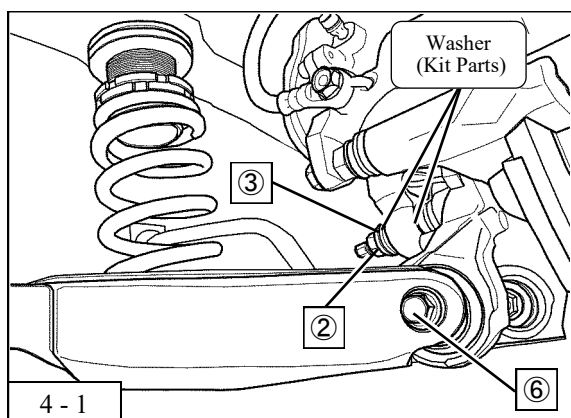
NOTICE

When removing the factory rear suspension assy, make sure not to pull on the brake line and ABS sensor. When these are pulled, it may damage the brakes.

4. Installing the Rear Suspensions

⚠ NOTICE

Refer to the service manual for torque specs when tightening bolts and nuts. Make sure to tighten the bolts and/or nuts to the specified torque to avoid the damage to the bolts, nuts and/or shock absorber internals.

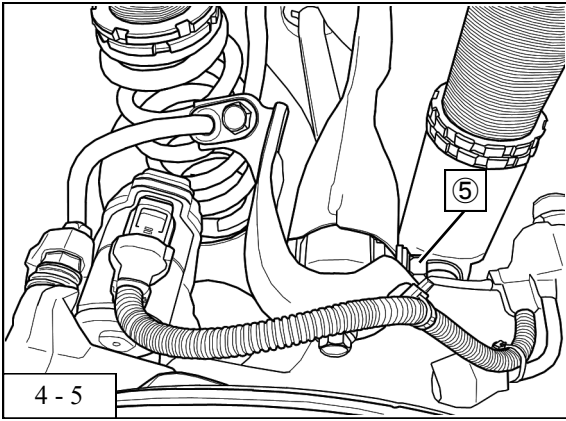


- Referring to “Suspension Components” on page 6, Install the following to the vehicle:
The factory upper rubber seat
The provided rear ride height adjuster Assy
The provided insulator
The provided rear spring
The factory lower rubber seat .
(Diagram 4-1)
- Hold the lower arm with a jack, and apply a load to the lower arm until it becomes horizontal.
Install the bolt and nut for the lower arm ⑥ .
(Torque Specs: 73N·m)
(Diagram 4-1)
- After removing the jack from the lower arm, install the provided rear shock absorber Assy to the vehicle using the following parts:
The provided washers
The factory washer ③
The nut for the lower rear shock absorber Assy ② .
(Torque Specs: 125N·m)
(Diagram 4-1, 4-2)
- Support lower arm using a wooden block.
Install the bolts for the upper rear shock absorber Assy ① .
(Torque Specs: 55N·m)
(Diagram 4-3)

*Tighten the bolts in the following order:

Temporary tightening the bolt on the circle hole side
 →Temporary tightening the bolt on the long hole side
 →Completely tightening the bolt on the circle hole side
 →Completely tightening the bolt on the long hole
 (Diagram 4-4)

4. Installing the Rear Suspensions



5. Hold the lower arm with a jack, and apply a load to the lower arm until it becomes horizontal.
Install the bolt and nut from the upper arm ⑤ .
(Torque Specs: 73N·m)
(Diagram 4-5)
6. Remove the jack from the lower arm.
7. Mount the wheels back on, then lower the vehicle.



CAUTION

After re-mounting the tires, make sure the product does not come into contact with the wheels/tires.
Re-alignment is required after installation of this product.

5. Adjusting the Dampening

Dampening adjustment and range

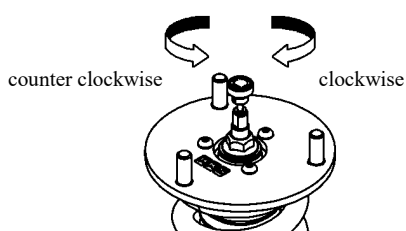
- The standard strut type
 - For a suspension that a dial is attached on the top of each shock absorber, use the dial for adjustment.
 - For a suspension that has a hole on top of the shaft, insert the provided adjustment dial to the hole to adjust the dampening force.
- The MacPherson strut type
 - Use the dial attached to the bottom of the suspension for adjustment.
- The side adjusting strut type
 - Use the dial attached to the side of the suspension's lower part.

	Softest Setting	Initial Setting	Stiffest Setting *
MAX S	30 clicks back from the stiffest setting	15 clicks back from the stiffest setting	Lightly turn the dial fully clockwise; then, turn it back counterclockwise until the first click. The suspension is now set at the stiffest point.

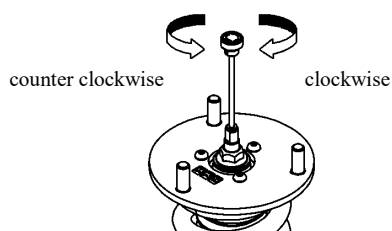
* Stiffest is the 0 click position

- The adjustment dial has 30 steps. Lightly turn the dial full to clockwise; then, slightly turn it back to counterclockwise. The point where it clicks first is the stiffest point (0 click position). Over-tightening beyond the torque required for click adjustment can cause damage to the internal parts making dampening adjustment impossible.
- Do not over-turn the dial; depending on the product, the dial may be turned counterclockwise more than 30 steps. Over-turning may cause damage to the internal parts.
- The dial positions of the right and left sides must be the same. If neglected, it may cause handling problems.

Standard Strut Type

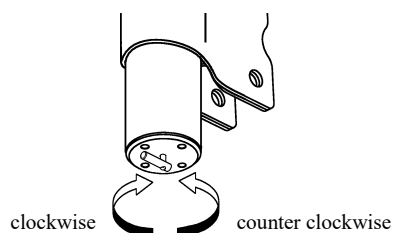


Turn the dial attached on the top of each shock absorber

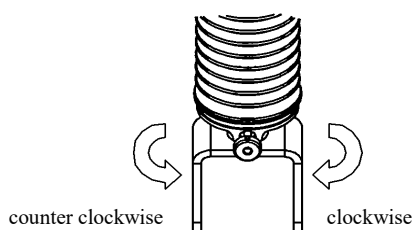


Use the provided adjustment dial

MacPherson Strut Type



Side Adjusting Strut Type



6. Adjusting the Ride Height

HKS has preset the ride height prior to shipment.

ZWE211W Vehicle Height Data (inch)	FRONT				REAR			
	When Shipped	During Testing	Upper Limit	Lower Limit	When Shipped	During Testing	Upper Limit	Lower Limit
Height	25.3	←	26.2	24.2	25.5	←	26.5	24.6
Height From Factory	-0.9	←	0.0	-2.0	-1.0	←	0.0	-1.9
Shock Body Length	12.2	←	13.0	11.5	10.1	←	10.9	9.6
Spring Length	7.7	←	7.5	8.0	-	-	-	-
Thread Length	1.1	←	2.0	0.0	2.0	←	2.8	1.3

ZWE211W Vehicle Height Data (mm)	FRONT				REAR			
	When Shipped	During Testing	Upper Limit	Lower Limit	When Shipped	During Testing	Upper Limit	Lower Limit
Height	642	←	666	614	647	←	673	624
Height From Factory	-24	←	0	-52	-26	←	0	-49
Shock Body Length	311	←	330	291	257	←	277	245
Spring Length	196	←	191	204	-	-	-	-
Thread Length	28	←	52	0	50	←	70	33

ZWE211H Vehicle Height Data (inch)	FRONT				REAR			
	When Shipped	During Testing	Upper Limit	Lower Limit	When Shipped	During Testing	Upper Limit	Lower Limit
Height	25.5	25.4	26.8	24.4	25.7	25.5	26.5	24.8
Height From Factory	-1.3	-1.4	0.0	-2.4	-1.2	-1.5	0.0	-2.1
Shock Body Length	12.2	←	13.3	11.5	10.1	9.9	10.9	9.6
Spring Length	7.7	7.6	7.5	8.0	-	-	-	-
Thread Length	1.1	1.0	2.4	0.0	2.0	1.8	2.8	1.3

ZWE211H Vehicle Height Data (mm)	FRONT				REAR			
	When Shipped	During Testing	Upper Limit	Lower Limit	When Shipped	During Testing	Upper Limit	Lower Limit
Height	648	645	681	620	654	647	673	631
Height From Factory	-33	-36	0	-61	-31	-38	0	-54
Shock Body Length	311	←	339	291	257	252	277	245
Spring Length	196	193	191	204	-	-	-	-
Thread Length	28	25	61	0	50	45	70	33

6. Adjusting the Ride Height

NRE210H Vehicle Height Data (inch)	FRONT				REAR			
	When Shipped	During Testing	Upper Limit	Lower Limit	When Shipped	During Testing	Upper Limit	Lower Limit
Height	25.9	25.5	26.7	24.8	25.8	25.5	26.5	24.9
Height From Factory	-0.7	-1.2	0.0	-1.9	-0.9	-1.2	0.0	-1.9
Shock Body Length	12.2	11.8	12.8	11.5	10.1	9.9	10.9	9.6
Spring Length	7.7	←	7.5	8.0	-	-	-	-
Thread Length	1.1	0.7	1.9	0.0	2.0	1.8	2.8	1.3

NRE210H Vehicle Height Data (mm)	FRONT				REAR			
	When Shipped	During Testing	Upper Limit	Lower Limit	When Shipped	During Testing	Upper Limit	Lower Limit
Height	658	647	677	630	655	648	673	632
Height From Factory	-19	-30	0	-47	-24	-31	0	-47
Shock Body Length	311	300	325	291	257	252	277	245
Spring Length	196	←	191	204	-	-	-	-
Thread Length	28	17	47	0	50	45	70	33

Check the following when the vehicle height is changed.

- Make sure there is no play in the spring when the suspension is fully extended.
- Make sure the suspension does not come in contact with any part of the vehicle chassis.
(ex. driveshaft, suspension arm, etc.)

CAUTION

There is a limit to shock body length adjustment. Adjust between minimum and maximum figures as shown in the table above. Using the vehicle with the suspension outside the limit of minimum or maximum shock body length may cause damage to the suspension.

Further, check for any contact between the suspension and suspension arms, wheels, etc. Driving while these parts are coming into contact may cause damage to the suspension and/or the vehicle.

Thread Length Adjustment/Vehicle Height Change

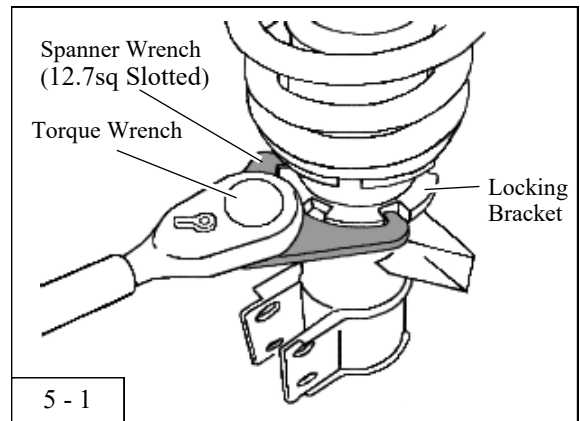
$$\text{Height to be lowered} \div \text{Leverage Ratio} = \text{Amount of Thread Length Adjustment}$$

Example: If the vehicle height of ZWE211H is intended to lower by 10mm:
 $10\text{mm (Height to be lowered)} \div 1.00 \text{ (Leverage Ratio)} = 10\text{mm}$
 Therefore, adjust the thread length by 10mm.

Leverage Ratio: A ratio of the vehicle' height to the ride height adjuster's adjustment amount.
 (ZWE211H·NRE210H·ZWE211W – Front 1.00 / Rear 1.34)

6. Adjusting the Ride Height

- When the desired height is obtained, securely tighten the Bracket and Locking Bracket or Ride Height Adjuster and Locking Spring using the provided Spanner Wrench (12.7sq Slotted).
- Using a 12.7sq torque wrench, tighten as shown in the Diagram 5-1.



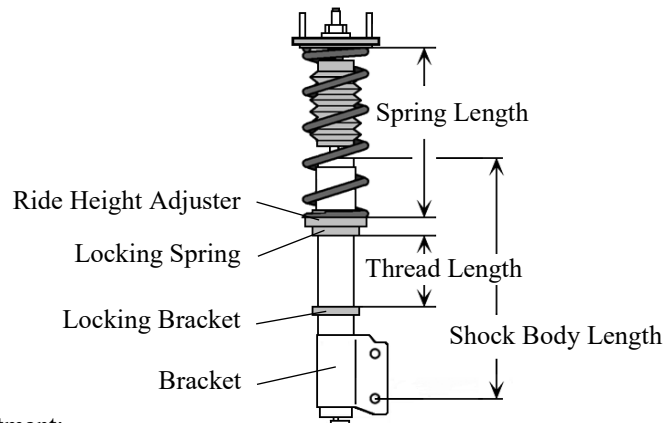
Front

[Shock Body Length Adjustment]

- Loosen the Bracket and the Locking Bracket.
- To set height, turn the Locking Spring to lengthen Shock Body Length, and turn the Ride Height Adjuster to shorten Shock Body Length.
- When the desired height is obtained, securely tighten the Bracket and Locking Bracket using the provided Spanner Wrench to specified torque specs 100N·m.

[Spring Length (Preload) Adjustment]

- Loosen the Ride Height Adjuster and the Locking Spring.
- Turn the Ride Height Adjuster to set height.
- When the desired height is obtained, securely tighten the Locking Spring against the Ride Height Adjuster using 2 Spanner Wrenches to specified torque specs 50N·m.



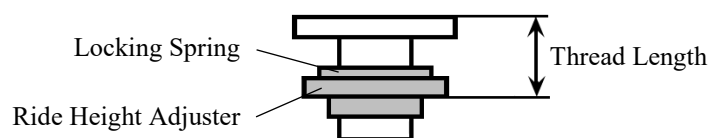
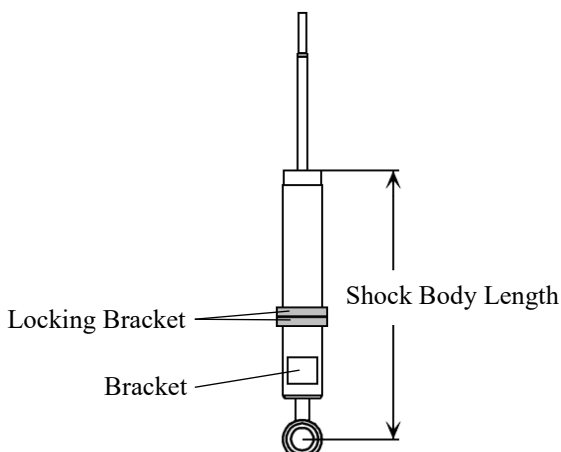
Rear

[Shock Body Side] Height Adjustment:

- Use the provided Spanner Wrench to loosen 2 Locking Brackets and the Bracket.
- Loosen and lift the Locking Brackets to where they do not come into contact with the Bracket when moved. Tighten the Locking Brackets to the cylinder with the double-nut.
- When raising height [extending the shock body], rotate the lower Locking Bracket. When lowering height, rotate the upper Locking Bracket.
- Loosen 2 Locking Brackets secured to the cylinder. Tighten the Bracket and Locking Brackets to the designated tightening torque 50N·m.

[Ride Height Adjuster Side] Height Adjustment:

- Remove the Ride Height Adjuster from the vehicle.
- To set height, loosen the Locking Spring and Ride Height Adjuster, and turn the Ride Height Adjuster to adjust height.
- When the desired height is obtained, securely tighten the Ride Height Adjuster and Locking Spring to specified torque specs 60N·m.



[Rear Ride Height Adjuster Assy]

7. Development Vehicle Data

Data from the test vehicle during development of this product is as follows.
Please note that there may be small fluctuations between each car.

TOYOTA COROLLA TOURING (ZWE211W) Spec : 2ZR-FXE (2ZR-1NM)			
Category	FRONT		REAR
Vehicle Weight (Catalog)	1858 (1830)	lbs	1232 (1190) lbs
Leverage Ratio	1.00		1.34(spg) , 1.23(dmp)
Tire Size (Air Pressure)	225 / 35 - 19 (32 PSI)		225 / 35 - 19 (30 PSI)
Wheel Size	8 JJ × 19 inset 47		8 JJ × 19 inset 47
Default Spring	Straight Barrel Type 7.9 (200) inches (mm)		Straight Barrel Type 8.7 (220) inches (mm)
Spring Rate	280 (5)	lbs/inch (kgf/mm)	336 (6) lbs/inch (kgf/mm)
Dampening Force ex/comp (@ 0.1m/s)	471 / 343 N		363 / 412 N
Fuel Level	FULL		
Alignment (Toe/Camber)	During Test	in 1 mm / -0° 50'	in 1 mm / -1° 30'
	Standard Value	in 1 ± 2 mm / -0° 16' ± 0° 45'	in 2.4 ± 2 mm / -1° 07' ± 0° 45'

TOYOTA COROLLA SPORT (ZWE211H) Spec : 2ZR-FXE (2ZR-1NM)			
Category	FRONT		REAR
Vehicle Weight (Catalog)	1889 (1874)	lbs	1219 (1213) lbs
Leverage Ratio	1.00		1.34(spg) , 1.23(dmp)
Tire Size (Air Pressure)	225 / 35 - 19 (41 PSI)		225 / 35 - 19 (39 PSI)
Wheel Size	8 JJ × 19 inset 47		8 JJ × 19 inset 47
Default Spring	Straight Barrel Type 7.9 (200) inches (mm)		Straight Barrel Type 8.7 (220) inches (mm)
Spring Rate	280 (5)	lbs/inch (kgf/mm)	336 (6) lbs/inch (kgf/mm)
Dampening Force ex/comp (@ 0.1m/s)	471 / 343 N		363 / 412 N
Fuel Level	FULL		
Alignment (Toe/Camber)	During Test	in 1 mm / -0° 45'	in 1 mm / -2° 10'
	Standard Value	in 1 ± 2 mm / -0° 15' ± 0° 45'	in 2.4 ± 2 mm / -1° 07' ± 0° 45'

TOYOTA COROLLA SPORT (NRE210H) Spec : 8NR-FTS			
Category	FRONT		REAR
Vehicle Weight (Catalog)	1775 (1764)	lbs	1254 (1124) lbs
Leverage Ratio	1.00		1.34(spg) , 1.23(dmp)
Tire Size (Air Pressure)	225 / 35 - 19 (33 PSI)		225 / 35 - 19 (30 PSI)
Wheel Size	8 JJ × 19 inset 47		8 JJ × 19 inset 47
Default Spring	Straight Barrel Type 7.9 (200) inches (mm)		Straight Barrel Type 8.7 (220) inches (mm)
Spring Rate	280 (5)	lbs/inch (kgf/mm)	336 (6) lbs/inch (kgf/mm)
Dampening Force ex/comp (@ 0.1m/s)	471 / 343 N		363 / 412 N
Fuel Level	FULL		
Alignment (Toe/Camber)	During Test	in 1.5 mm / -0° 41'	in 4 mm / -1° 41'
	Standard Value	in 1 ± 2 mm / -0° 16' ± 0° 45'	in 2.4 ± 2 mm / -1° 07' ± 0° 45'



HKS Co., Ltd.
7181 Kitayama, Fujinomiya,
Shizuoka 418-0192, JAPAN
<http://www.hks-power.co.jp/en/>

REV. NO.	DATE
3-1.01	3/2021