



取扱説明書

本書は取付け作業前・ご使用前に必ずお読みください。

取付けは必ず専門業者に依頼してください。

お読みになった後は、大切に保管してください。

適合車両

本製品は下記に示す車両のみ取付け可能です。装着車種と適合車種を確認してください。

商 品 名	MAX SP
用 途	自動車専用部品
コード	80250-AF004 FULL KIT 80251-AF004 FRONT FULL SET 80252-AF004 REAR FULL SET 80253-AF004 FRONT DAMPER SET 80254-AF004 REAR DAMPER SET 80250-AF004T FULL R-SPG KIT
製品説明書品番	E04415-F41400-00
車 名	スバル インプレッサWRX・インプレッサWRX STI
型 式	GDA(A~G型)・GGA(A~G型)・GDB(A~D型)
エンジン形式	EJ20
年 式	GDA・GGA：2000/8～2007/5，GDB：2000/10～2004/5
備 考	

目次

目次	
用語の説明	
改訂の記録	
本製品の取扱いについて	
はじめに	2
安全上の注意	2
お使いいただく前に	2
取付け時の注意	3
取付け後の確認	3
車高の調整	3
減衰力の調整	4
維持・管理	4
異常・故障時の対応	4
アフターサービス	4
廃却について	4
本製品の取付けについて	
セット内容の確認	5
ダンパー A S S Y 構成図	6
フロントダンパー A S S Y 取外し	7
フロントダンパー A S S Y 取付け	8
リアダンパー A S S Y 取外し	9
リアダンパー A S S Y 取付け	10
減衰力調整方法	11
車高調整方法	12
キャンバー調整方法	14
開発車両データ	14

用語の説明

専門業者	: お買い上げ販売店及び取付けを依頼する整備工場・ショップ
コード No .	: H K S 製品及び部品を注文する際に使用する番号
点検・整備	: 本製品と自動車全体を安全に運転するために機能・性能を確認し、不具合部位を修理・調整すること
日常点検	: 自動車を運行する人が、一日一回運行前に行う点検 (日常点検及び点検項目は、メーカー発行のユーザーマニュアルに従って作業を行ってください。)
ノーマル車両	: 車両購入時の状態アフターパーツを取付けていない車両、事故を起こしたことの無い車両
メーカー	: 車両の製造メーカー
整備書	: メーカー発行の整備書
誤使用	: 加工及び分解・改造・用途外使用を含む誤使用
A S S Y	: Assembly (アッセンブリ) の略

改訂の記録

改訂 No .	発行月	記載変更内容
3 - 1 . 0 1	2015/11	初 版

本製品の取扱いについて

はじめに

この度はHKS HIPERMAX SERIESをお買い上げいただき誠にありがとうございます。
本製品を安全にご使用いただき、機能を十分に発揮させるために本書をお読みください。
取付け終了後は本書に記載されている内容を守り、安全に使用してください。
本書は取付けを行う前に必ず読み、よく理解したうえで作業を行ってください。

本書は本製品を安全に取付けていただき、お客様または第三者への危険や損害を未然に防止するため、守っていただきたい注意事項を示しています。

本製品はノーマル車両、HKS製品取付け車両を基準に開発されております。

適合車両以外に取付けた場合は、本製品の機能・性能及び安全性について保証いたしかねます。

お客様または第三者が本製品及び付属品を誤使用したことにより受けた損害については、当社は一切責任を負いかねます。

本製品の仕様は付属品を含め、改良のため予告なく変更することがあります。

本書は予告なく改版することがあります。

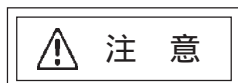
本書はお読みになった後も、本製品の側に置いてご活用ください。

安全上の注意

本書では、下記のような記号を使用しお客様への危険レベルを示しています。



作業員または使用者が、死亡または重傷を負う可能性がある場合



作業員または使用者が、傷害を負う危険が想定される場合（人損）拡大物損の発生が想定される場合（拡大物損とは、当該製造物が原因で誘発された物的損害（例えば車両の破損及び焼損））

お使いいただく前に

本製品を正しくお取り扱いいただくために、下記の注意事項を必ず厳守してください。

警告

- ・本製品の交換、車高の調整に際して、車載ジャッキを使用した車体の持ち上げは絶対に行わないでください。
必ず自動車専用リフトかガレージジャッキとリジッドラックを使用してください。
車載ジャッキを使用すると車体が不安定な状態となり、車両が落下してケガをしたり、最悪の場合は死亡する恐れがあります。
- ・本製品には窒素ガスが封入されています。分解したり、火に入れないでください。
また、地面に落とす等の強い衝撃は与えないでください。分解・衝撃等で爆発する恐れがあります。

シリンダーの継ぎ目部分からオイルがにじむ場合がありますが、組立て時にOリングの外側に微量のオイルが残ったためににじみで異常ではありません。

倒立タイプのダンパーの底部分からグリスが出てくる場合がありますが、組立て時のグリスが残ったもので異常ではありません。そのまま使用されても問題はありますが、気になる場合はウエス等で拭き取ってください。

汚れがついている場合は市販されているブレーキクリーナ等をウエスにつけて拭き取ってください。

取付け時の注意

本製品の取付けは、必ず専門業者に依頼してください。

本製品の加工、改造は絶対に行わないでください。

ガス封入口から窒素ガスを抜いたり、充填しないでください。

本製品を交換する際は必ず左右（2本）同時に交換してください。

スプリング脱着作業には、スプリングコンプレッサーを使用してください。

スプリング脱着作業時は、スプリングコンプレッサーの引っ掛かり状態を確認して作業してください。

ダンパーのアップアマウントの取付け・取外しの際に、インパクトレンチは使用しないでください。

やむをえず使用する場合は、スプリングの反発力及びバネ下重量がダンパーに掛かり、ダンパーが伸び切った状態での作業は避け、スプリングが遊んでいる状態でダンパーを縮めて作業するか、もしくはジャッキ等を用いダンパーを縮めた状態で作業してください。

インパクトレンチの誤った使用により、内部部品の脱落または異音の発生する原因となる可能性があります。

- ・本書及び整備書に従ってノーマルダンパーASSYを取外してください。
- ・本書に従って車両に本製品を取付けてください。
（ダンパーに左右があるものは、左右を区別するためのステッカーが貼付けてあります。）
- ・各ボルト・ナットを本書及び整備書に記載されている規定トルクで締付けてください。
規定トルクで締付けられない場合、ボルト・ナットのネジ部破損や、ゆるみ、ダンパー内部破損の原因になります。

⚠ 注意

- ・本製品のシャフトを工具等でつかまないでください。油漏れの原因になります。
- ・六角穴付き皿ボルトをゆるめたり外したりしないでください。高圧ガスが噴出し、ダンパーの機能が失われます。
- ・スプリングが圧縮されている状態でスプリングコンプレッサーが脱落すると不測の方向に各部品が飛散し、負傷する恐れがあります。

取付け後の確認

下記の項目を確認してください。

- ・各ボルト・ナットが本書及び整備書に記載されている規定トルクで締付けられているか。
- ・ブレーキホースやABSセンサハーネス等が、他の部品と干渉やこすれないか。
（オプションパーツとして汎用ブラケット：1799-SA010を設定してあります。）
- ・本製品にタイヤやホイール等、他の部品が接触していないか。

タイヤ及びホイールは、いかなる場合でもダンパー本体と干渉しないものを使用してください。本製品にタイヤやホイール等、他の部品が接触・干渉した状態で使用を続けると、油漏れや作動不良の原因になります。

スプリングは、スプリングシートの径に適合した製品を使用してください。

走行中に異音や異常な振動等の異変が生じた場合は、ただちに車両を停止し、取付けを依頼した専門業者へ点検を依頼してください。

車高の調整

調整を始める前に車両の各部分の温度が約40℃位（手で触れて熱くない程度）に下がっていることを確認してください。

車高調整方法は、ライドハイトアジャスターのネジ調整によって車高を調整するタイプと、ブラケットの位置（ケース長）を変更することで車高を調整する全長調整式タイプの2種類があります。

車高調整方法・調整範囲・変化量等については、本製品の取付けについて（P5～）をご覧ください。

車高調整時は、必ず専用のフックレンチを使用してください。専用のフックレンチ以外を使用した場合、スプリングシートやロックナットが破損する恐れがあります。

スプリングシート位置を変更する場合は、スプリングのセット荷重や車両の重量が掛からない状態で調整してください。

スプリングのセット荷重や車両の重量が掛かった状態でスプリングシートを調整するとネジ山を破損する恐れがあります。

車高調整後は、ダンパーと車体側の部品（ドライブシャフト・サスペンションアーム等）がダンパーの作動範囲内で干渉やこすれないか必ず確認し、干渉やこすれが認められた場合は干渉やこすれない位置で使用してください。

車高調整後は、伸び切り位置で必ずスプリングに遊びがないか確認してください。

車高調整後は、車両に車重を掛けた状態でスプリング上部がアップアマウント下側ガイド部に確実にガイドされている事を確認してください。

注意

- ・車両の各部分の温度が下がっていない状態で作業を行うと火傷を負う恐れがあります。
- ・車高調整は、取扱説明書に記載された調整範囲内で調整してください。記載された調整範囲外で使用した場合、車両やダンパーが破損する恐れがあります。
- ・スプリングに遊びのある状態で使用すると、スプリングが脱落する恐れがあります。

減衰力の調整

減衰力ダイヤルは30段あります。右回しに締込み、止まったところからクリック感が最初に感じられるところまで戻したところが0段となります。締込む際、クリック感に比べ過度に締込むと内部部品が破損し、調整不能になる恐れがあります。製品によっては30段以上戻す場合がありますが戻さないでください。内部部品の破損に繋がる恐れがあります。ダイヤル位置は左右同じ位置に調整してください。左右で異なるとハンドリングに悪影響を及ぼす恐れがあります。

維持・管理

快適に運転していただくために、必ずお車を運転する前に日常点検を行ってください。

日常点検はドライバーの責任です。必ず実施してください。

本製品取付け後は、ならし運転が必要です。50km前後を目安に速度を抑えて走行してください。

本製品使用期間中は、定期的に各部の締付け・車高・汚れ等を確認し、必要に応じて増し締め・調整・清掃を行ってください。

経年変化によりピロボール・シャフト等が磨耗し、ダンパーの性能の低下や音が発生する場合があります。

ダンパー本来の性能を維持させるため定期的なオーバーホールをおすすめします。

異常・故障時の対応

故障の修理はお客様ご自身では対処せず、必ず専門業者に依頼してください。

走行中、異音・異臭・振動等の異変があった場合は、ただちに車両の運転を中止し、専門業者に修理を依頼してください。

アフターサービス

本製品に関するお問い合わせ及びオプションパーツ・紛失部品の購入・オーバーホールのご依頼は、お買い上げの販売店にお問い合わせください。

本製品取付け後に修理・オーバーホール等が生じた場合、本製品（ダンパー単体）のみをお預かりさせていただく場合があります。修理・オーバーホール作業期間中にお車を使用される場合のために、取外したダンパーは保管しておくことをおすすめします。

廃却について

廃却する場合はお客様ご自身で対処せず、必ずお買い上げの販売店または専門業者に依頼してください。

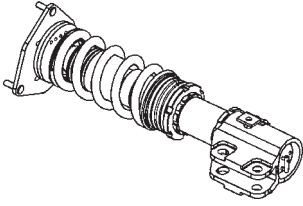
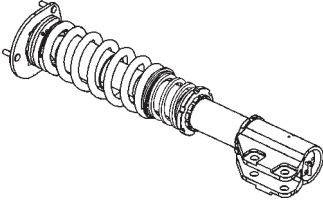
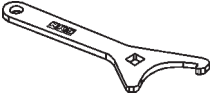




オイルが飛散する場合がありますので、必ず安全メガネを着用し、作業してください。

本製品の取付けについて

取付け作業前に必ずお読みください。

セット内容の確認

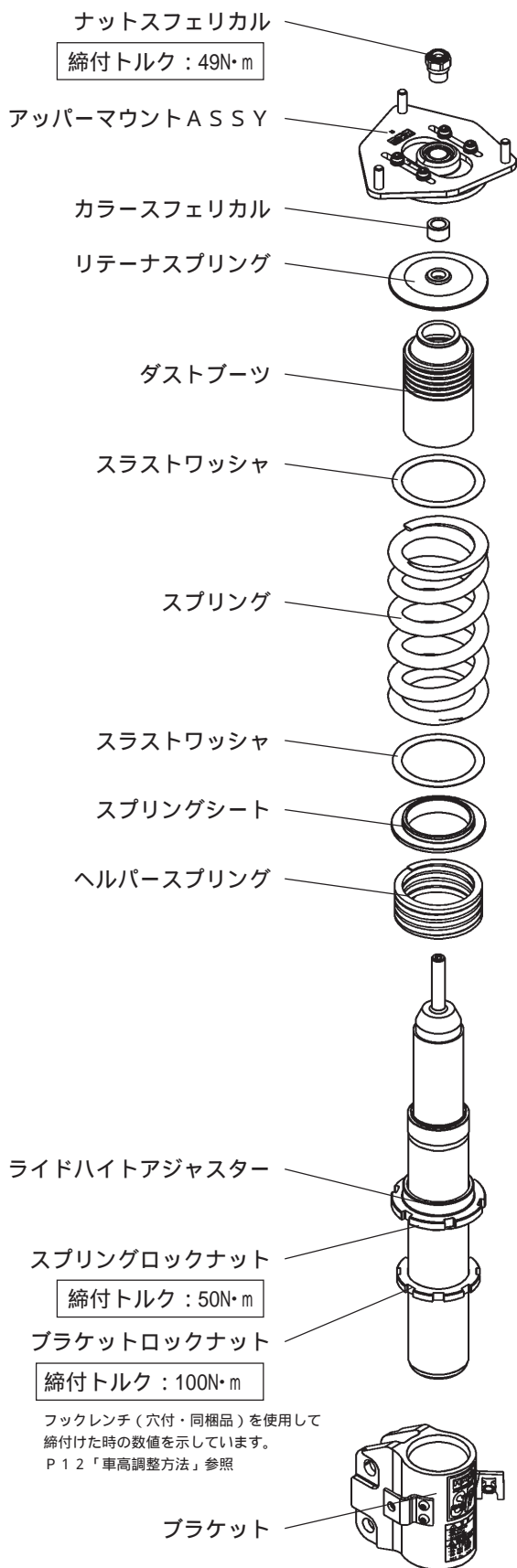
取付け前に、下記のセット内容の有無・数量を確認してください。

	フロントダンパーASSY	2
	リアダンパーASSY	2
	フックレンチ(穴付)	1
	フックレンチ(大)	1
	タイラップ	8
	保証書	1
	取扱説明書(本書)	1

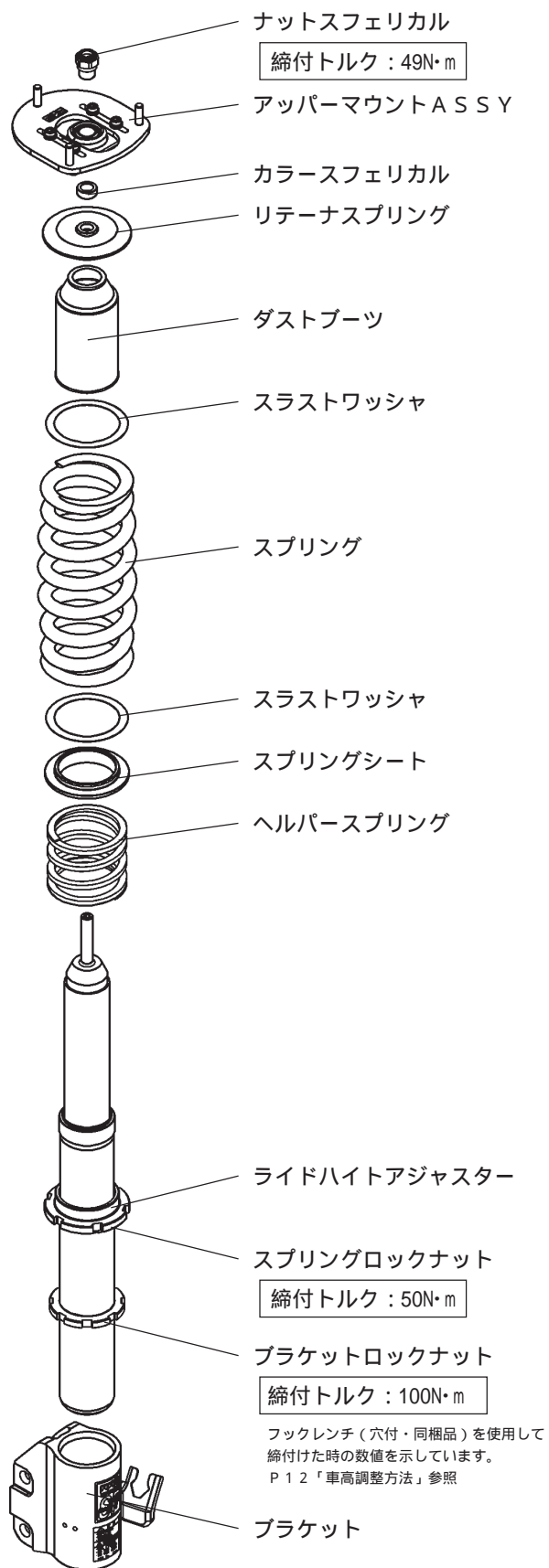
タイラップは本製品取付け時、ケーブル等の固定に使用してください。

ダンパーASSY構成図

フロント



リア



イラストと実際の製品とは形状が異なる場合があります。

フロントダンパーASSY取外し

⚠ 警告

本製品の交換、車高の調整に際して、車載ジャッキを使用した車体の持ち上げは絶対に行わないでください。車載ジャッキを使用すると車体が不安定な状態となり、調整中に車両が落下してケガをしたり、最悪の場合は死亡する恐れがあります。必ず自動車用リフトか、ガレージジャッキとリジッドラックを使用してください。

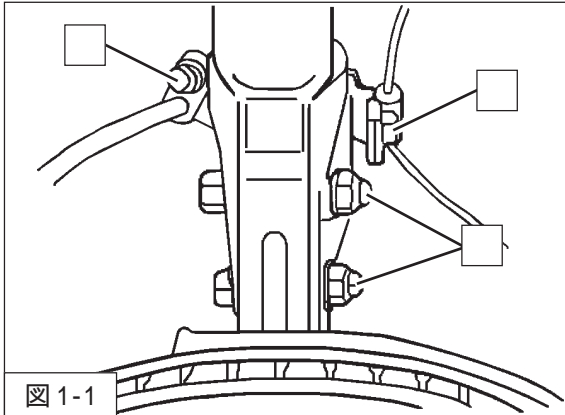


図 1-1

1. 車両をジャッキアップし、タイヤを取外してください。
2. ブレーキホース取付ボルト
ABSセンサーハーネス取付ボルト
ダンパーロア取付ボルト・ナット
を取外してください。(図 1 - 1)

ダンパーロア取付ボルト(2本)のうち、上側はキャンバー調整用アジャストボルトになっているので、取外す前に合いマークを付け、組付け時の目安にしてください。

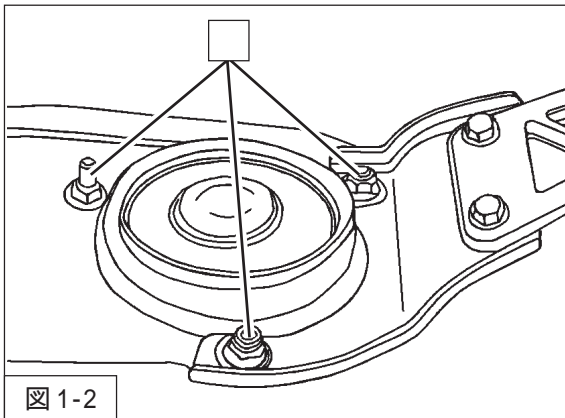


図 1-2

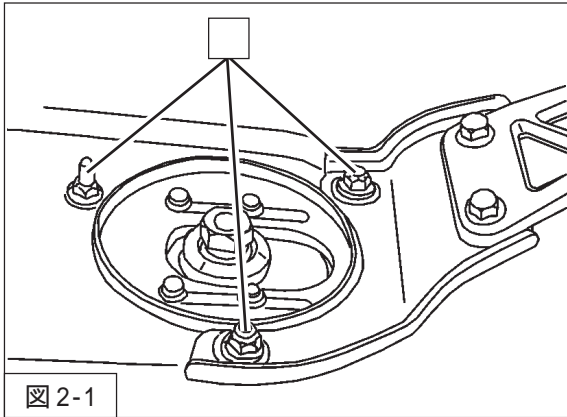
3. ダンパーアッパー取付ナット
を取外してください。(図 1 - 2)
4. ダンパーASSYを車両から取外してください。

ダンパーASSYを取外す際、ブレーキホース・ABSセンサーハーネスを引っ張らないようにしてください。引っ張った場合、ブレーキの故障・破損の原因となります。

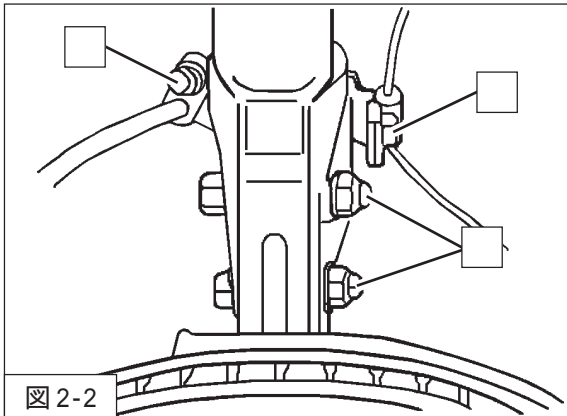
フロントダンパーASSY取付け

⚠ 注意

各部の締付トルクは、本説明書指定値またはメーカー発行の整備要領書に従ってください。
指定値に従わない場合ボルト・ナットのネジ部破損やダンパー内部破損の原因になります。



- ・取付けは取外しと逆の手順で行います。
- 1. フロントダンパーASSY (同梱品)
ダンパーアップア取付ナット (締付トルク: 14 ~ 26N・m)
を車両に取付けてください。(図 2 - 1)



- 2. ダンパーロア取付ボルト・ナット (締付トルク: 155 ~ 195N・m)
を取付けてください。(図 2 - 2)

ダンパーロア取付ボルト (2本)のうち、上側の
キャンバー調整用アジャストボルトを取付ける際は、
取外す前に付けた合いマークを目印にしてください。
- 3. ABSセンサーハース取付ボルト (締付トルク: 23 ~ 33N・m)
ブレーキホース取付ボルト (締付トルク: 23 ~ 43N・m)
を取付けてください。(図 2 - 2)
- 4. タイヤを取付け、車両をジャッキからおろしてください。

⚠ 注意

- ・タイヤを取付け後、本製品がタイヤやホイール等、他の部品に接触していないことを確認してください。
接触していると、油漏れや作動不良の原因になります。
- ・本製品に交換後は車高の変化に伴いアライメントに狂いが生じます。アライメントの狂いは走行安定性の低下や
タイヤの偏磨耗などの悪影響を及ぼしますので、交換後は必ずアライメントを適正値に調整してください。

リアダンパーASSY取外し

⚠ 警告

本製品の交換、車高の調整に際して、車載ジャッキを使用した車体の持ち上げは絶対に行わないでください。車載ジャッキを使用すると車体が不安定な状態となり、調整中に車両が落下してケガをしたり、最悪の場合は死亡する恐れがあります。必ず自動車用リフトか、ガレージジャッキとリジッドラックを使用してください。

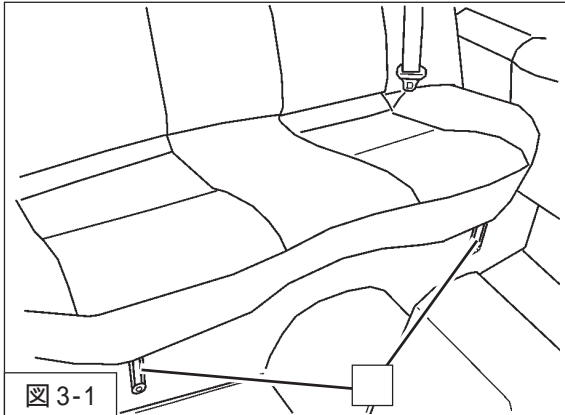


図 3-1

1. リアシートクッション取付ボルトを取外し、リアシートクッションを取外してください。(図 3 - 1)

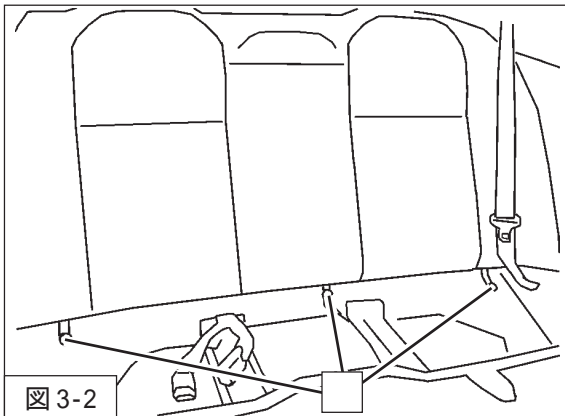


図 3-2

2. リアシートバックレスト取付ボルトを取外し、リアシートバックレストを取外してください。(図 3 - 2)

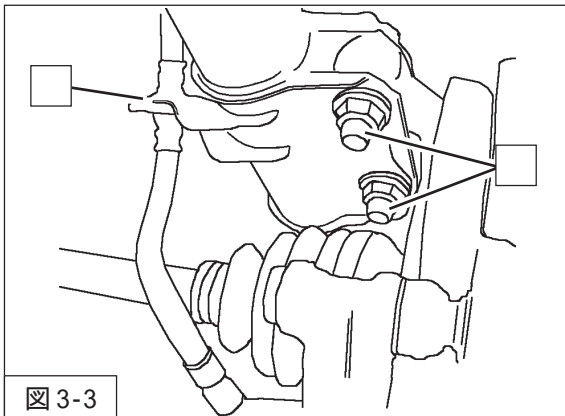


図 3-3

3. 車両をジャッキアップし、タイヤを取外してください。
4. ブレーキホース取付クリップを取外し、ブレーキホースをダンパーステーから取外してください。(図 3 - 3)
5. ダンパーローア取付ボルト・ナットを取外してください。(図 3 - 3)

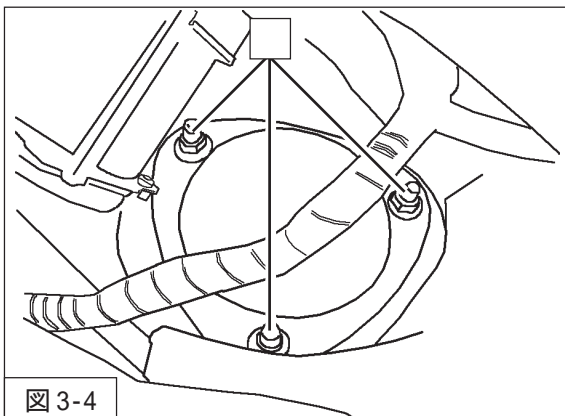


図 3-4

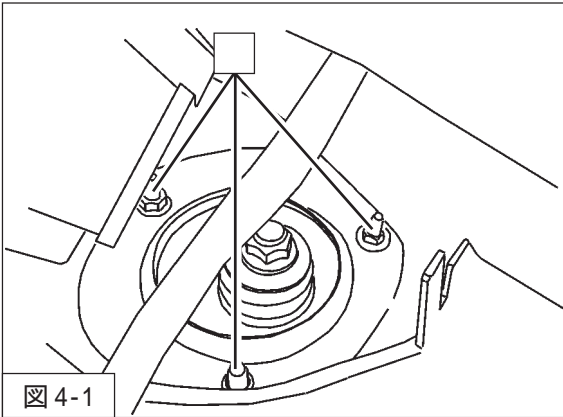
6. ダンパーアッパー取付ナットを取外してください。(図 3 - 4)
7. ダンパーASSYを車両から取外してください。

ダンパーASSYを取外す際、ブレーキホース・ABSセンサーハーネスを引っ張らないようにしてください。引っ張った場合、ブレーキの故障・破損の原因となります。

リアダンパーASSY取付け

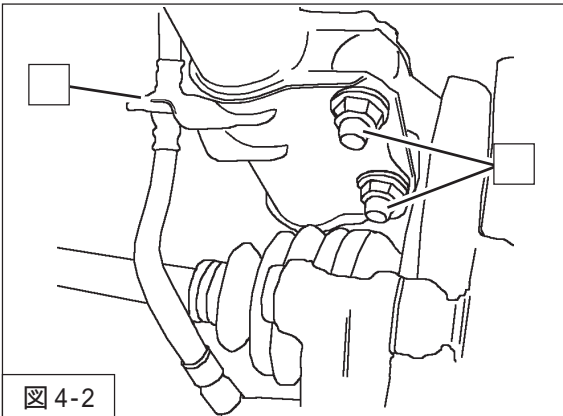
⚠ 注意

各部の締付トルクは、本説明書指定値またはメーカー発行の整備要領書に従ってください。
指定値に従わない場合ボルト・ナットのネジ部破損やダンパー内部破損の原因になります。

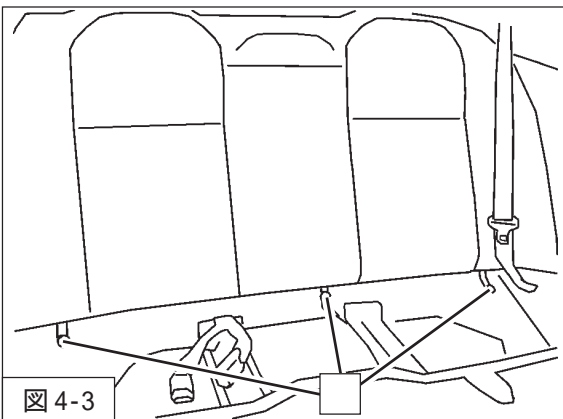


・取付けは取外しと逆の手順で行います。

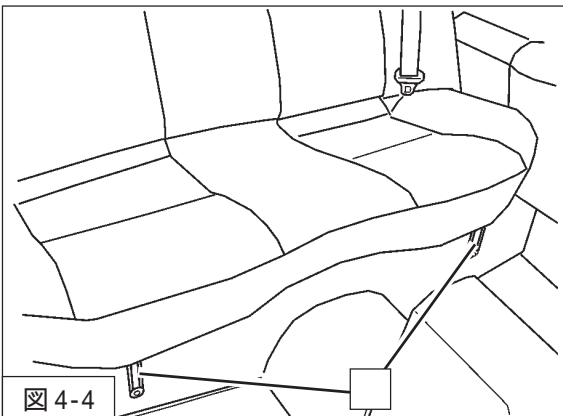
1. リアダンパーASSY (同梱品)
ダンパーアッパー取付ナット (締付トルク: 14~26N・m)
を車両に取付けてください。(図4-1)



2. ダンパーロア取付ボルト・ナット (締付トルク: 200~240N・m)
を取付けてください。(図4-2)
3. ブレーキホース取付クリップ
を使用して、ブレーキホースをリアダンパーASSYに取付けて
ください。(図4-2)
4. タイヤを取付け、車両をジャッキからおろしてください。



5. リアシートバックレストを車両に取付け、
リアシートバックレスト取付ボルト (締付トルク: 17.6~31.4N・m)
を取付けてください。(図4-3)



6. リアシートクッションを車両に取付け、
リアシートクッション取付ボルト (締付トルク: 17.6~31.4N・m)
を取付けてください。(図4-4)

⚠ 注意

- ・タイヤを取付け後、本製品がタイヤやホイール等、他の部品に
接触していないことを確認してください。
接触していると、油漏れや作動不良の原因になります。
- ・本製品に交換後は車高の変化に伴いアライメントに狂いが生じ
ます。アライメントの狂いは走行安定性の低下やタイヤの偏磨
耗などの悪影響を及ぼしますので、交換後は必ずアライメント
を適正値に調整してください。

減衰力調整方法

本製品は、フロントダンパーASSY・リアダンパーASSYともストラットタイプとなっています。

減衰力の調整と範囲

標準タイプ

- ・シャフト上端部にダイヤルが付いているものは、そのダイヤルで調整してください。
- ・シャフト上端部に穴の空いているものは、同梱の減衰力調整ダイヤルを差込んで調整してください。

ストラットタイプ

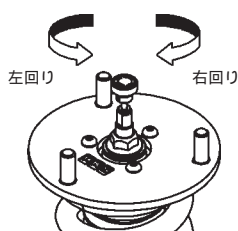
- ・ダンパー底面に取付けられているダイヤルで調整してください。

横調整タイプ

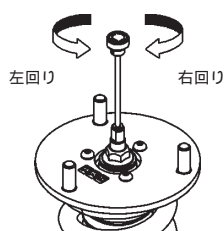
- ・ダンパー下部側面に取付けられているダイヤルで調整してください。

	最 弱	出荷時	最 強
MAX SP	最強より30段 戻した位置	最強より15段 戻した位置	軽く右回りに一杯締込み 左回りに少し戻し クリックした位置

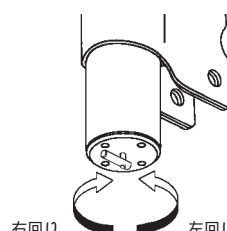
最強を0クリックとする



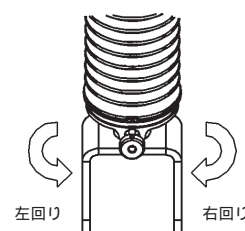
標準タイプ（ダイヤル付き）



標準タイプ（同梱ダイヤル使用）



ストラットタイプ



横調整タイプ

減衰力ダイヤルは30段あります。右回しに締込み、止まったところからクリック感が最初に感じられるところまで戻したところが0段となります。締込む際、クリック感に比べ過度に締込むと内部部品が破損し、調整不能になる恐れがあります。製品によっては30段以上戻る場合がありますが戻さないでください。内部部品の破損に繋がる恐れがあります。ダイヤル位置は左右同じ位置に調整してください。左右で異なるとハンドリングに悪影響を及ぼす恐れがあります。

車高調整方法

出荷時、ライドハイトアジャスター及びブラケット位置は車検対応のHKS推奨車高となるようセットされています。
本製品には、ライドハイトアジャスターとブラケットの2つの車高調整機構があります。

GDB(C型) 車高データ (単位:mm)	FRONT						REAR					
	出荷時	テスト時	上限	下限	走行可上限	走行可下限	出荷時	テスト時	上限	下限	走行可上限	走行可下限
車高	646		693	627	693	627	638		667	629	667	629
車高ノーマル比	-47		0	-66	0	-66	-29		0	-38	0	-38
ケース長	289		-	-	332	289	359		-	-	386	351
スプリングセット長	208		-	-	208	225	294		-	-	294	294
巻上げ寸法	67		-	-	110	50	103		-	-	130	95

数値は参考値です。車両の個体差、取付け条件等により変化することがあります。

【ケース長（車高）調整方法】

ブラケットとブラケットロックナットをゆるめてください。

ケース長を伸ばす時はスプリングロックナット、縮める時はライドハイトアジャスターを回転させて調整してください。

ブラケットとブラケットロックナットはフックレンチ（穴付・同梱品）を使用して締付けます。

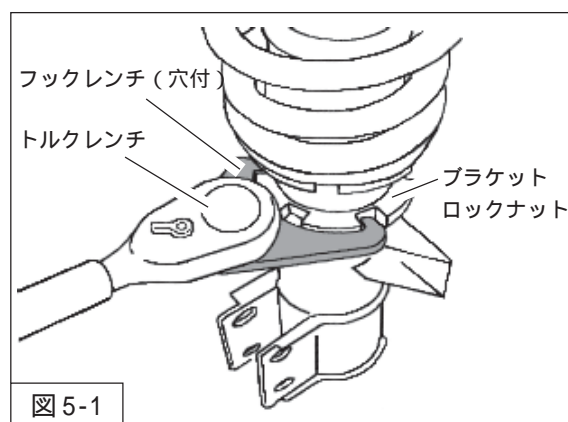
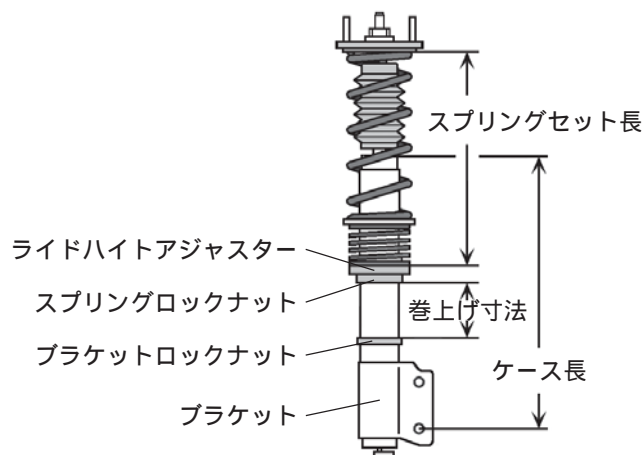
差込角12.7sqのトルクレンチにフックレンチ（穴付）を取付け、規定トルク100N・mで締付けてください。（図5-1）

【スプリングセット長（プリロード）調整方法】

ライドハイトアジャスターとスプリングロックナットをゆるめてください。

ライドハイトアジャスターを回転させて調整してください。

ライドハイトアジャスターとスプリングロックナットを規定トルクで締付けてください。



車高調整方法

注意

ケース長等の調整幅には限度があります。表の値（上限・下限）を超えた状態で使用しないでください。
ダンパーの破損につながります。
またケース長等が限度内であっても、ダンパーのストローク範囲内において、アーム・タイヤ等の干渉が起きる可能性があります。
ケース長等を変更した場合は、走行前に必ず干渉の有無を確認してください。
干渉が起きる状態で走行すると、ダンパー及び車両の破損につながる恐れがあります。

巻上げ寸法の調整量と車高変化量の関係

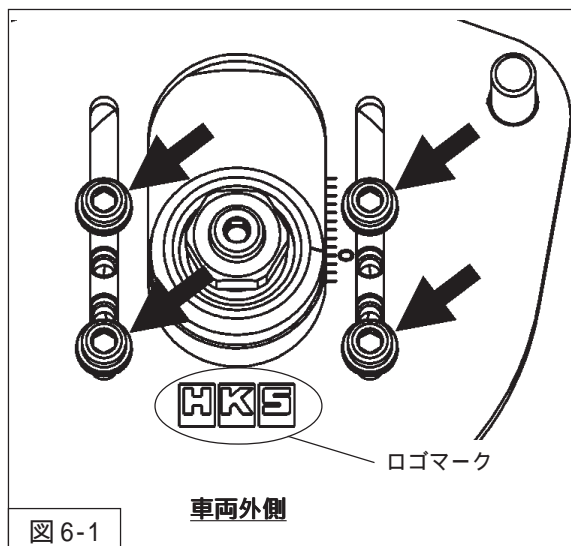
$$\text{（ 車高変化量 ）} \div \text{（ レバー比 ）} = \text{巻上げ寸法の調整量}$$

例：GDBのフロントの車高を10mm下げたい場合

$$10\text{mm（車高変化量）} \div 1.10\text{（レバー比）} = 9.09\cdots\text{mm} \text{ となり 約9mm巻上げ寸法を調整してください。}$$

レバー比とは？・・・車高調整時、ライドハイトアジャスターの調整量と車高の関係を示した数値で、
GDB（A～D型）の場合（フロント：1.10・リア：1.08）となります。

キャンバー調整方法



1. 車両をジャッキアップし、タイヤが路面から離れていることを確認してください。
2. キャンバー調整ボルト（4ヶ所）をゆるめてください。（図6-1矢印部分）
3. ピロボール部を調整したい位置に移動してください。
 - ・車両内側へ移動：キャンバー角が増す（寝る）
 - ・車両外側へ移動：キャンバー角が減る（起きる）
4. 2. でゆるめたキャンバー調整ボルトを締付けてください。（締付トルク：9N・m）

ダンパーを車両に取付ける際は、アッパープレートのロゴマークが車両外側に向くようにしてください。

キャンバー角の変化量は車両により異なります。

車両により取付け状態での調整が困難なものがありますので、一度ダンパーを取外して調整してください。

図6-1

開発車両データ

本製品の開発に使用した車両データは下記のとおりです。

数値によっては、車両の個体差、組付け条件等により変化するものもありますので参考としてください。

スバル インプレッサWRX STI(GDB) 仕様 : EJ20 C型			
項目	FRONT		REAR
車重 (カタログ値)	895	(870) kg	586 (570) kg
レバー比	1.10		1.08
タイヤサイズ (空気圧)	225 / 40 - 18 (220)		225 / 40 - 18 (220)
ホイールサイズ	7.5 JJ × 18 off 50		7.5 JJ × 18 off 50
標準スプリング	直巻	170 mm	直巻樽型 220 mm
バネレート	118 (12)	N/mm (kgf/mm)	98 (10) N/mm (kgf/mm)
減衰力 伸 / 縮 (0.1m/s時)	1900 / 700	N	700 / 300 N
ガソリン残量	FULL		
アライメント (トー / キャンバー)	テスト時	0 mm / -1° 36'	in 3 mm / -1° 00'
	基準値	0 ± 3 mm / -0° 20' ± 45'	0 ± 3 mm / -1° 25' ± 45'



株式会社エッチ・ケー・エス
〒418-0192 静岡県富士宮市北山7181
<http://www.hks-power.co.jp/>

(禁無断複写、転載) (株) エッチ・ケー・エス

改訂No.	発行月
3-1.01	2015/11



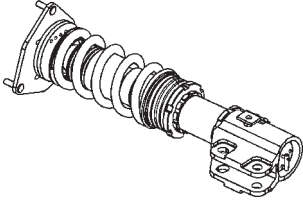
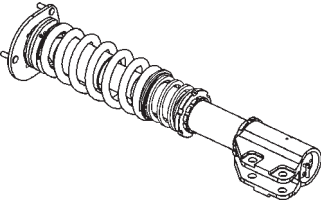
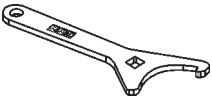




Installation Guide

This manual assumes that you have and know how to use the tools and equipment necessary to safely perform service operations on your vehicle. This manual assumes that you are familiar with typical automotive systems and basic service and repair procedures. Do not attempt to carry out the operations shown in this manual unless these assumptions are correct. Always have access to a factory service manual. To avoid injury, follow the safety precautions contained in the factory service manual.

Vehicles Application Chart

Product	MAX IV SP
Product Category	AUTOMOBILE PARTS
Part No.	80250-AF004 FULL KIT 80251-AF004 FRONT FULL SET 80252-AF004 REAR FULL SET 80253-AF004 FRONT DAMPER SET 80254-AF004 REAR DAMPER SET 80250-AF004T FULL R-SPG KIT
Manual Number	E04415-F41400-00
Vehicle	SUBARU IMPREZA WRX · IMPREZA WRX STI
Model	GDA (Model A-G) · GGA (Model A-G) · GDB (Model A-D)
Engine	EJ20
Remarks	

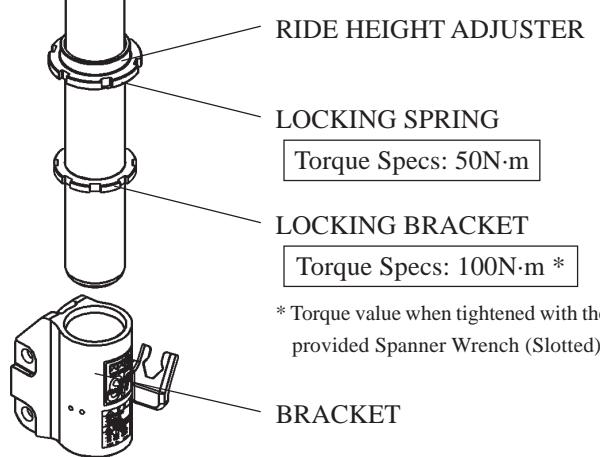
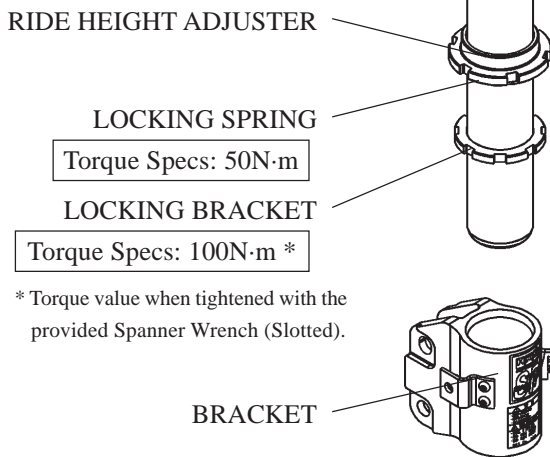
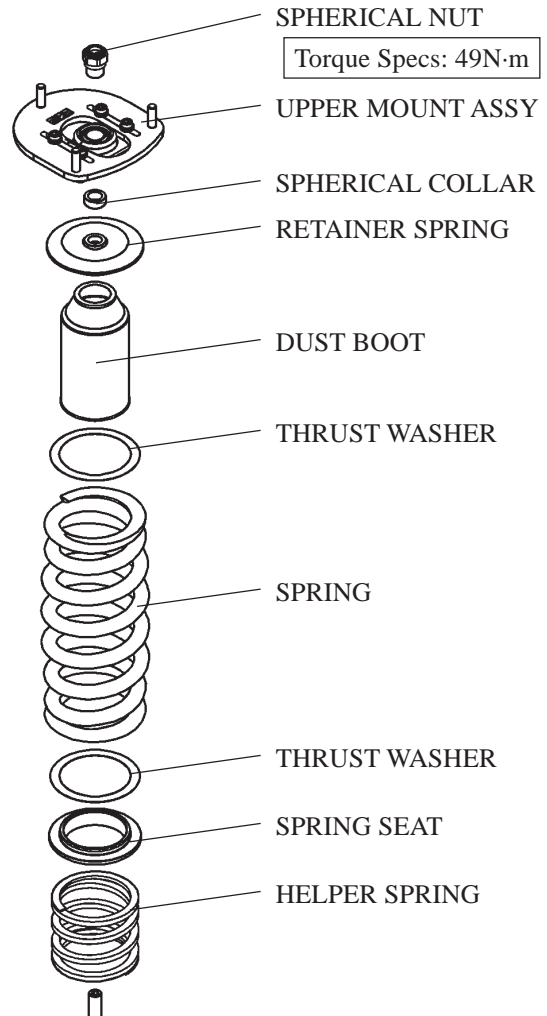
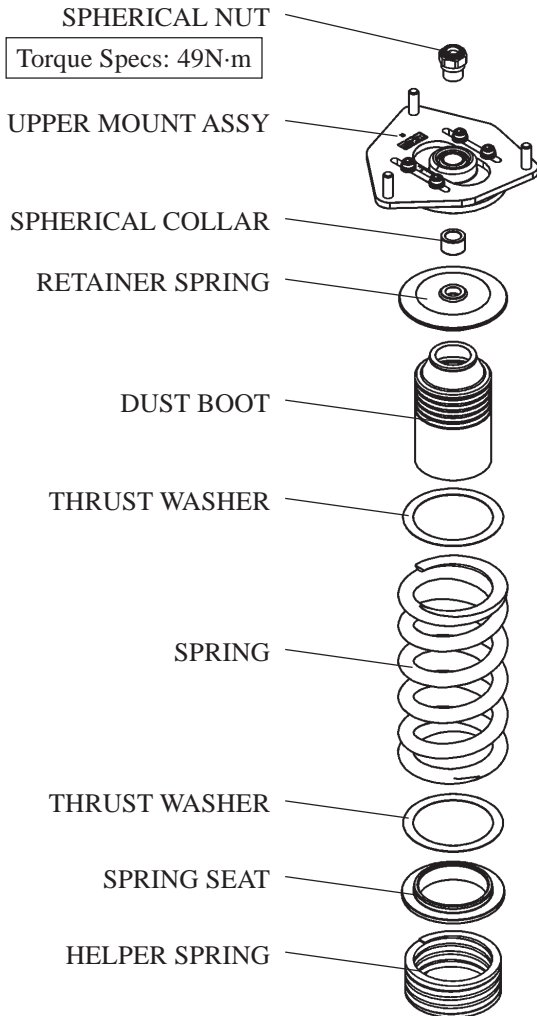
Parts List

	<p>Front Damper Assy</p>	<p>2</p>
	<p>Rear Damper Assy</p>	<p>2</p>
	<p>Spanner Wrench (Slotted)</p>	<p>1</p>
	<p>Spanner Wrench (Large)</p>	<p>1</p>
	<p>Tie Wrap</p>	<p>8</p>
	<p>Warranty Certificate</p>	<p>1</p>
	<p>Installation Guide</p>	<p>1</p>

Damper Components

FRONT

REAR



* Torque value when tightened with the provided Spanner Wrench (Slotted).

* Torque value when tightened with the provided Spanner Wrench (Slotted).

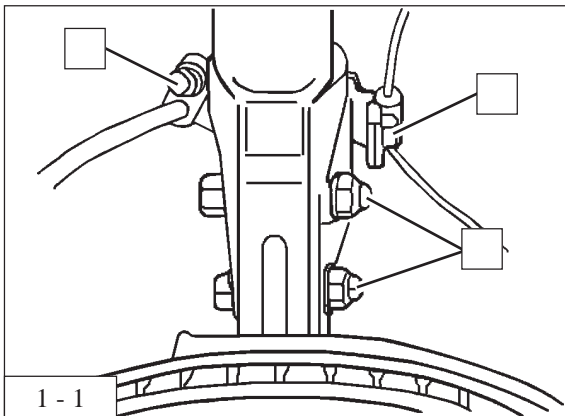
⚠ CAUTION

- Perform installation after the vehicle has cooled down sufficiently.
- For height adjustments, only adjust height within the range specified in this manual.
If adjusted above or below the specified range, the damper and/or vehicle may become damaged.
- If there is too much play in the springs, the springs may fall off of the spring seats and cause damage to the dampers and/or vehicle.

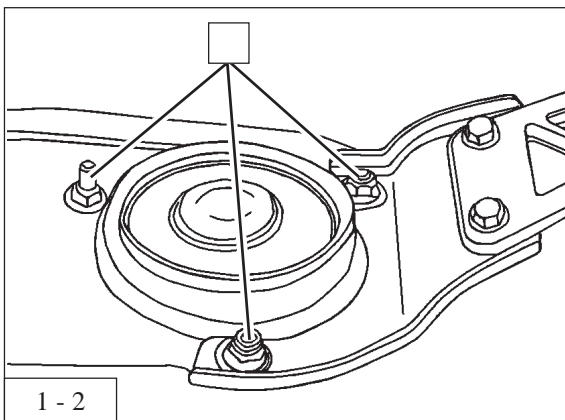
1. Removing the Factory Front Dampers

⚠ WARNING

When installing this product, do not use scissor-jacks supplied with the vehicle. Use of unstable scissor-jacks can lead to severe bodily injury or death. Always use vehicle lifts/hoists or garage jacks with jack-stands.



1. Jack up the vehicle, and remove wheels.
2. Remove the following:
The brake line installation bolt
The ABS sensor harness installation bolt
The bolts and nuts from the lower damper .
(Diagram 1-1)
* Before removing the 2 bolts from the lower damper, mark the position of the upper bolt because it is a camber adjustment bolt.
(Diagram 1-1,)



3. Remove the nuts from the upper damper .
(Diagram 1-2)
4. Remove the factory damper assy from the vehicle.

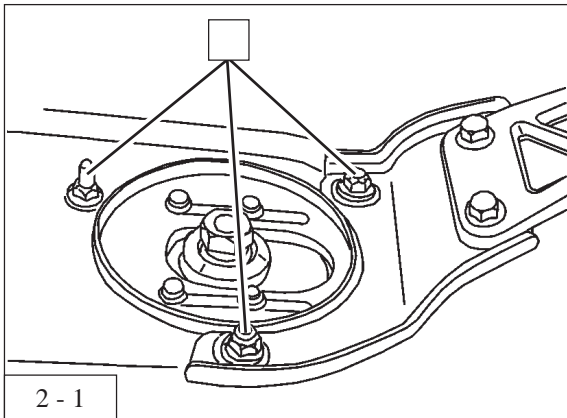
⚠ NOTICE

When removing the factory damper assy, make sure not to pull on the brake line and ABS sensor. When these are pulled, it may damage the brakes.

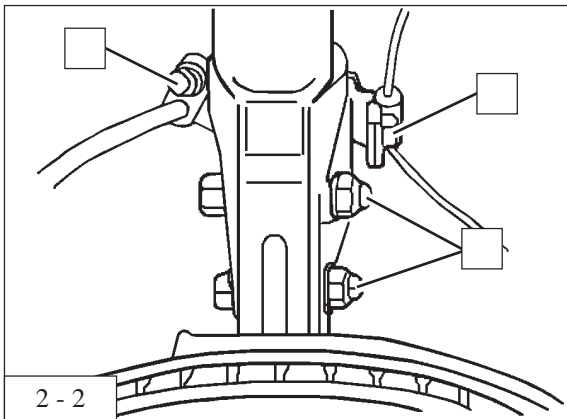
2. Installing the Front Dampers

NOTICE

Refer to the service manual for torque specs when tightening bolts and nuts. Make sure to tighten the bolts and/or nuts to the specified torque to avoid the damage to the bolts, nuts and/or damper internals.



1. Install the provided front damper assy to the vehicle using the upper damper installation nuts . (Torque Specs: 14-26N·m)
(Diagram 2-1)



2. Install the bolts and nuts for the lower damper .
(Torque Specs: 155-195N·m)
(Diagram 2-2)
* Install the upper camber adjustment bolt by lining it up with the mark made during the removal of the factory dampers.
(Diagram 2-2,)
3. Install the following:
The ABS sensor harness installation bolt (Torque Specs: 23-33N·m)
The brake line installation bolt (Torque Specs: 23-43N·m).
(Diagram 2-2)
4. Mount the wheels back on, then lower the vehicle.

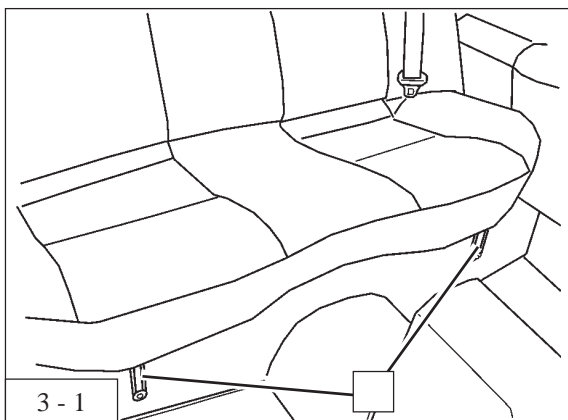
CAUTION

After re-mounting the tires, make sure the product does not come into contact with the wheels/tires.
Re-alignment is required after installation of this product.

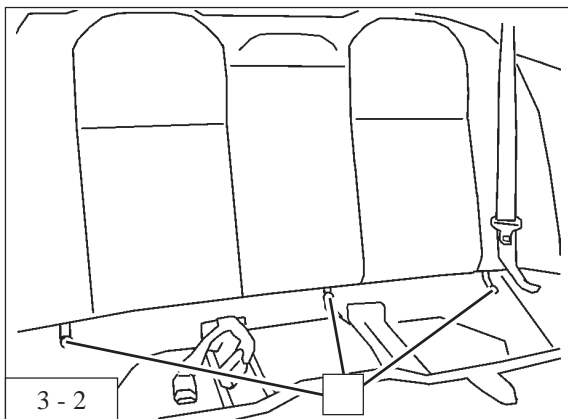
3. Removing the Factory Rear Dampers

WARNING

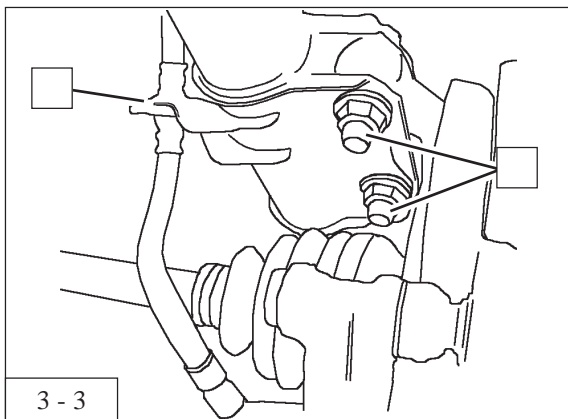
When installing this product, do not use scissor-jacks supplied with the vehicle. Use of unstable scissor-jacks can lead to severe bodily injury or death. Always use vehicle lifts/hoists or garage jacks with jack-stands.



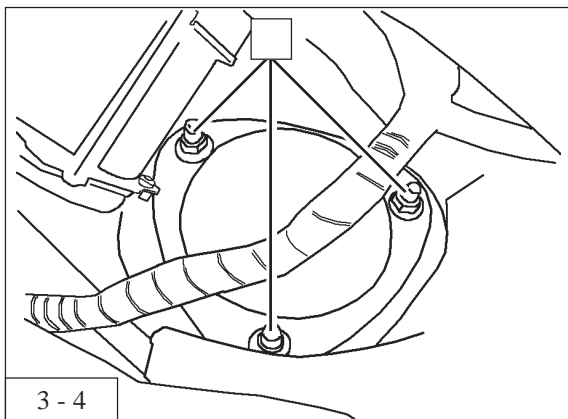
1. Remove the bolts from the rear seat cushion , and remove the rear seat cushion.
(Diagram 3-1)



2. Remove the bolts from the back rest of the rear seat , and remove the back rest of the rear seat.
(Diagram 3-2)



3. Jack up the vehicle, and remove wheels.
4. Remove the brake line clip . Remove the brake line from the damper bracket.
(Diagram 3-3)
5. Remove the bolts and nuts from the lower damper .
(Diagram 3-3)



6. Remove the nuts from the upper damper .
(Diagram 3-4)
7. Remove the factory damper assy from the vehicle.

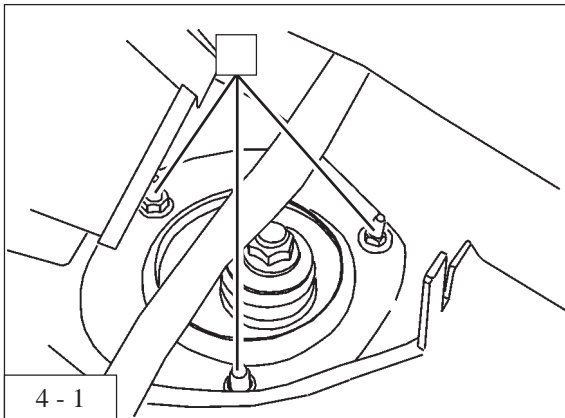
NOTICE

When removing the factory damper assy, make sure not to pull on the brake line and ABS sensor. When these are pulled, it may damage the brakes.

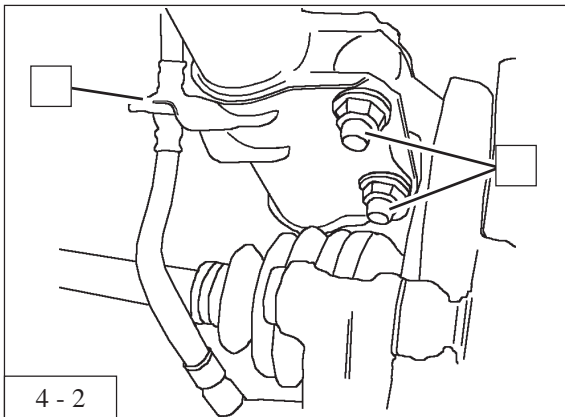
4. Installing the Rear Dampers

NOTICE

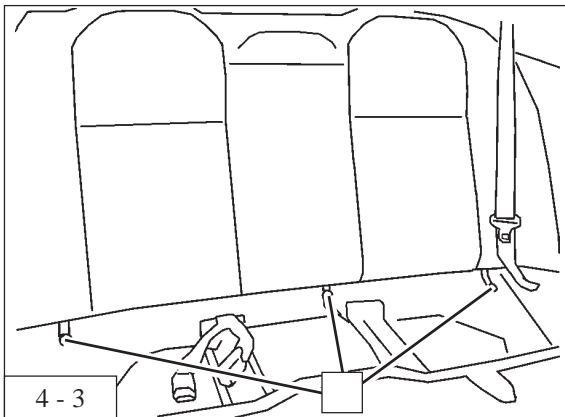
Refer to the service manual for torque specs when tightening bolts and nuts. Make sure to tighten the bolts and/or nuts to the specified torque to avoid the damage to the bolts, nuts and/or damper internals.



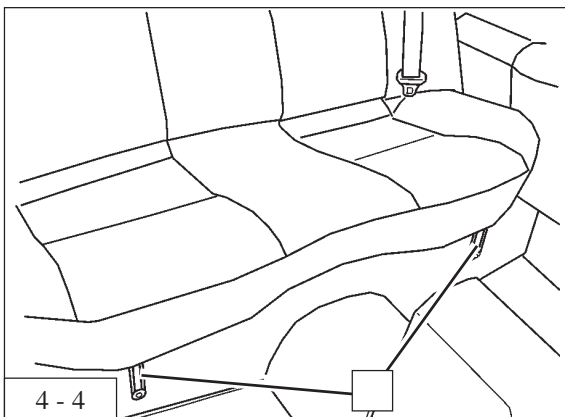
1. Install the provided rear damper assy to the vehicle using the upper damper installation nuts . (Torque Specs: 14-26N·m) (Diagram 4-1)



2. Install the bolts and nuts for the lower damper . (Torque Specs: 200-240N·m) (Diagram 4-2)
3. Install the brake line to the rear damper assy using the brake line clip . (Diagram 4-2)
4. Mount the wheels back on, then lower the vehicle.



5. Install the rear seat backrest to the vehicle. Install the rear seat backrest installation bolt . (Torque Specs: 17.6-31.4N·m) (Diagram 4-3)



6. Install the rear seat cushion to the vehicle. Install the rear seat cushion installation bolt . (Torque Specs: 17.6-31.4N·m) (Diagram 4-4)

CAUTION

After re-mounting the tires, make sure the product does not come into contact with the wheels/tires. Re-alignment is required after installation of this product.

5. Adjusting the Dampening

Dampening adjustment and range

The standard strut type

- For a damper that a dial is attached to the shaft's top, use the dial for adjustment.
- For a damper that has a hole on top of the shaft, insert the provided adjustment dial to the hole to adjust the dampening force.

The MacPherson strut type

- Use the dial attached to the bottom of the damper for adjustment.

The side adjusting strut type

- Use the dial attached to the side of the damper's lower part.

	Softest Setting	Initial Setting	Stiffest Setting *
MAX IV SP	30 clicks back from the stiffest setting	15 clicks back from the stiffest setting	Lightly turn the dial fully clockwise; then, turn it back counterclockwise until the first click. The damper is now set at the stiffest point.

* Stiffest is the 0 click position

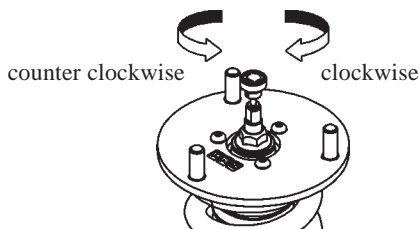
The adjustment dial has 30 steps. Lightly turn the dial full to clockwise; then, slightly turn it back to counterclockwise. The point where it clicks first is the stiffest point (0 click position). Over-tightening beyond the torque required for click adjustment can cause damage to the internal parts making dampening adjustment impossible.

Do not over-turn the dial; depending on the product, the dial may be turned counterclockwise more than 30 steps.

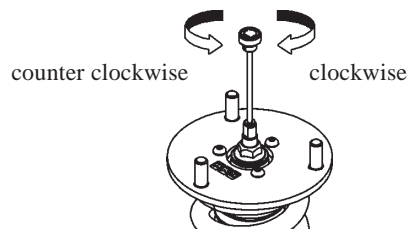
Over-turning may cause damage to the internal parts.

The dial positions of the right and left sides must be the same. If neglected, it may cause handling problems.

Standard Strut Type

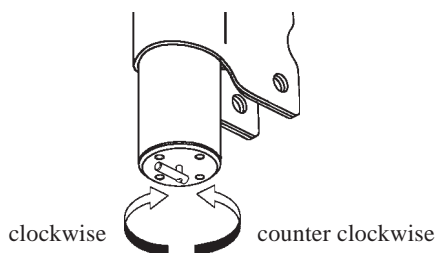


Turn the dial attached to the shaft's top

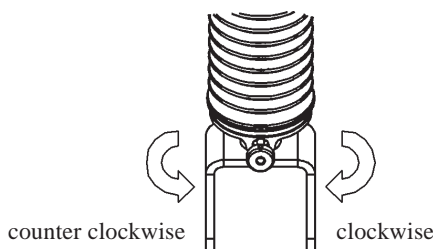


Use the provided adjustment dial

MacPherson Strut Type



Side Adjusting Strut Type



6. Adjusting the Ride Height

HKS has preset the ride height prior to shipment.

GDB (Model C) Vehicle Height Data (inch)	FRONT				REAR			
	When Shipped	During Testing	Upper Limit	Lower Limit	When Shipped	During Testing	Upper Limit	Lower Limit
Height	25.4		27.3	24.7	25.1		26.3	24.8
Height From Factory	-1.9		0.0	-2.6	-1.1		0.0	-1.5
Shock Body Length	11.4		13.1	11.4	14.1		15.2	13.8
Spring Length	8.2		8.2	8.9	11.6		11.6	11.6
Thread Length	2.6		4.3	2.0	4.1		5.1	3.7

GDB (Model C) Vehicle Height Data (mm)	FRONT				REAR			
	When Shipped	During Testing	Upper Limit	Lower Limit	When Shipped	During Testing	Upper Limit	Lower Limit
Height	646		693	627	638		667	629
Height From Factory	-47		0	-66	-29		0	-38
Shock Body Length	289		332	289	359		386	351
Spring Length	208		208	225	294		294	294
Thread Length	67		110	50	103		130	95

Check the following when the vehicle height is changed.

- Make sure there is no play in the spring when the damper is fully extended.
- Make sure the damper does not come in contact with any part of the vehicle chassis.
(ex. driveshaft, suspension arm, etc.)



CAUTION

There is a limit to shock body length adjustment. Do not exceed the minimum or maximum figures as calculated in the table above. Using the vehicle with the dampers exceeding minimum or maximum shock body length adjustment can cause damage to the dampers.

Further, check for any contact between the dampers and suspension arms, wheels, etc. If driven while these parts are coming into contact with the dampers can cause damage to the dampers and/or the vehicle.

Thread Length Adjustment/Vehicle Height Change

$$\text{Height to be lowered} \div \text{Lever Ratio} = \text{Amount of Thread Length Adjustment}$$

Example: If the vehicle height of GDB is intended to lower by 10mm:

$$10\text{mm (Height to be lowered)} \div 1.10 \text{ (Lever Ratio)} = 9.09\dots\text{mm}$$

Therefore, adjust the thread length by approximately 9mm.

Lever Ratio: A ratio of the vehicle's height to the ride height adjuster's adjustment amount.
(GDB (Model A-D) – Front 1.10 / Rear 1.08)

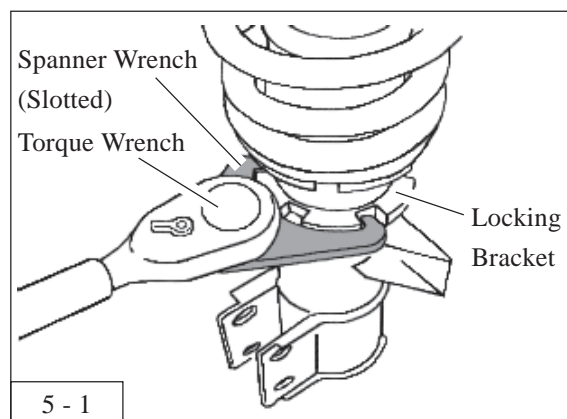
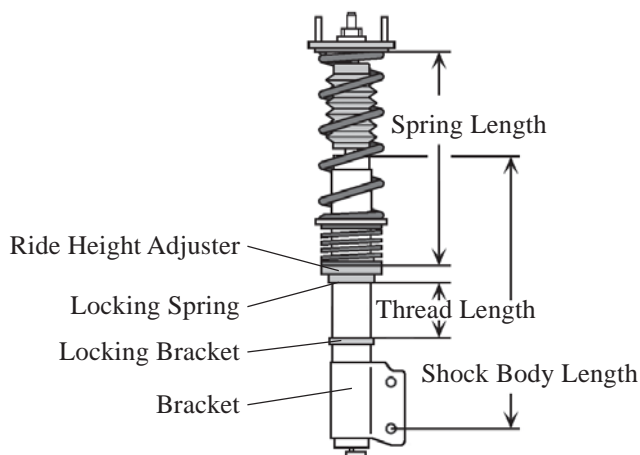
6. Adjusting the Ride Height

[Shock Body Length Adjustment]

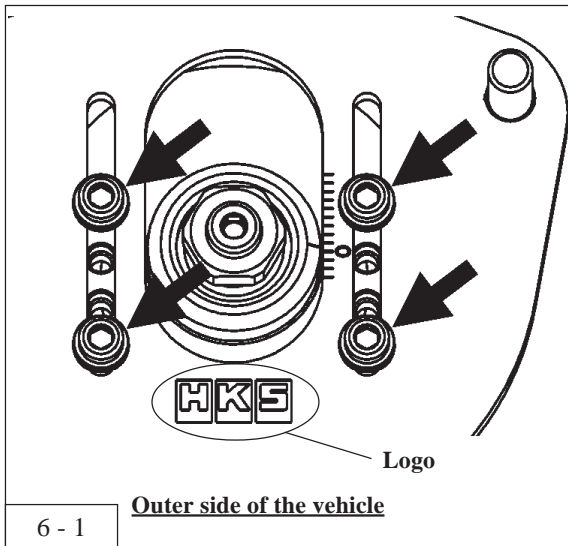
- (1) Loosen the Bracket and the Locking Bracket.
- (2) To set height, turn the Locking Spring to lengthen Shock Body Length, and turn the Ride Height Adjuster to shorten Shock Body Length.
- (3) When the desired height is obtained, securely tighten the Bracket and Locking Bracket using the provided Spanner Wrench (Slotted). Using a 12.7sq torque wrench, tighten to 100N·m as shown in the Diagram 5-1.

[Spring Length (Preload) Adjustment]

- (1) Loosen the Ride Height Adjuster and the Locking Spring.
- (2) Turn the Ride Height Adjuster to set height.
- (3) When the desired height is obtained, securely tighten the Locking Spring against the Ride Height Adjuster using 2 Spanner Wrenches to specified torque specs.



7. Camber Adjustment



1. Jack up the vehicle. Make sure wheels do not come in contact with the ground surface.
2. Loosen 4 of the camber adjustment bolts indicated by an arrow in the Diagram 6-1.
3. Move the pillow ball to the position to adjust the camber angle.
 - Move inward of the vehicle: Increase the camber angle (fall over).
 - Move outward of the vehicle: Decrease the camber angle (stand).
4. Tighten the bolts loosened in 2. (Torque Specs: 9N·m)

* When installing this product, the logo on the upper plate must face outward the vehicle.

* Adjustable range of the camber angle may vary.

* If it is difficult to adjust the camber angle while this product is installed in the vehicle, remove the damper for adjustment.

8. Development Vehicle Data

Data from the test vehicle during development of this product is as follows.

Please note that there may be small fluctuations between each car.

SUBARU IMPREZA WRX STI (GDB) Spec : EJ20 Model C			
Category	FRONT		REAR
Vehicle Weight (Catalog)	1973	(1918) lbs	1292 (1257) lbs
Lever Ratio	1.10		1.08
Tire Size (Air Pressure)	225 / 40 - 18 (32 PSI)		225 / 40 - 18 (32 PSI)
Wheel Size	7.5 JJ × 18 off 50		7.5 JJ × 18 off 50
Default Spring	Straight Type 6.7 (170) inches (mm)		Straight Barrel Type 8.7 (220) inches (mm)
Spring Rate	672 (12)	lbs/inch (kgf/mm)	560 (10) lbs/inch (kgf/mm)
Dampening Force ex/comp (@ 0.1m/s)	1900 / 700 N		700 / 300 N
Fuel Level	FULL		
Alignment (Toe/Camber)	During Test	0 mm / -1°36'	in 3 mm / -1°00'
	Standard Value	0 ± 3 mm / -0°20' ± 45'	0 ± 3 mm / -1°25' ± 45'



HKS Co., Ltd.

REV. NO.	DATE
3-1.01	11/2015