



# スーパーSQVIVキット 取扱説明書

取付けは必ず専門業者に依頼してください。本書はご使用前に必ずお読みください。

商品名	スーパーSQVIVキット		
用途	自動車部品		
コードNo.	71008-AM016		
メーカー・車種	① ギヤランフォルティス ラリーアート	CBA-CY4A	
	② ギヤランフォルティススポーツバック ラリーアート	CBA-CX4A	
エンジン型式	4B11		
年式	① 2008年7月～ , ② 2008年12月～		
備考			

○適合車輛の年式は2011年3月現在までのものです。

2011年3月以降に登録された車輛への適合については、お買上の販売店までお問い合わせください。

取説品番 E04531-M40130-00 2011/3/25 作成 Ver.3-1.01 (禁無断複写、転載) (株)エッチ・ケー・エス

## はじめに

- この度はHKSスーパーSQVIVキットをお買い上げいただき誠にありがとうございます。取付けは必ず専門業者に依頼し、取付け終了後は本書に記載されている内容を守り安全にご使用ください。
  - HKSスーパーSQVIVは、ターボチャージャー車のスロットルバルブ急閉時にチャンバパイプ内に発生する余剰空気を制御する部品です。  
バルブ作動時にチャンバパイプの空気が抜ける音がしますが異常ではありません。また車種・仕様によって音質・音量が異なりますのであらかじめ御了承ください。
- 本書は取付けを行う前に必ずお読みください。**
- 本書は本製品を安全に取付けていただき、あなたや他の人々への危険や損害を未然に防止するために守っていただきたい注意事項を記載しています。
  - お客様又は第三者が本製品及び付属品を誤使用したことにより受けた損害については、当社では一切その責任を負いかねますのであらかじめご了承ください。
  - 本製品を使用して生じた損害や、脱着工賃およびそれに付随する費用、また、自動車を使用することができないことによる損失等につきましては、一切の補償はいたしかねます。
  - 本製品はノーマル車輛を基準に製作されております。ノーマル車輛以外に取付けた場合は、本製品の機能・性能及び安全性について保証いたしかねます。
  - 本製品は日本国内での使用を目的に設計されたものです。海外では使用しないでください。  
This product is designed for use in Japan only. It must not be used in any other country.
  - 本製品の仕様は付属品を含め、改良のため予告なく変更をすることがあります。
  - 本書は予告なく改版することがありますので本製品と本書の整合をご確認ください。
  - 消耗部品や紛失部品及び本書のご注文はお買上の販売店までお問い合わせください。部品を発注する際は、商品名・コードNo.・車輛型式・エンジン型式を注文先にお伝えください。

**安全上の注意** 本製品を正しくお取扱いいただくために下記の注意事項を必ず厳守してください。

本書では下記のような記号を使用し、お客様及び作業員への危険レベルを示しています。



## 警告

作業員又は使用者が死亡、又は重傷を負う可能性がある場合



## 注意

作業員又は使用者が障害を負う危険が想定される場合（人損）

拡大物損の発生が想定される場合

（拡大物損とは、当該製造物が原因で誘発された物的損害 [例えば、車輛破損及び焼損]）

## 警告

●電気ショートによる電装部品の破損及び焼損・火災を防止するために、次のことを守ってください。

- ・バッテリーのマイナス端子のターミナルを取外してから作業を行ってください。
- ・コネクタを外すときは、断線しないようにコネクタを持って外してください。

## 注意

●本製品の誤使用及び分解は絶対に行わないでください。

- ・誤使用及び分解したことにより、最悪の場合エンジンが壊れる恐れがあります。
- ・本来の性能を損なう恐れがあります。

●作業を始める前にエンジンルーム内の温度が約40°C位（手で触れて熱くない程度）に下がっていることを確認してください。

- ・火傷する恐れがあります。

●パイプ等に異物が入らないようにウエス等をかけておいてください。

- ・異物がエンジンに入りエンジンが破損する恐れがあります。

●キットの構成部品をパーツリストに記載してあります。取付け前に異品、欠品の無いことを確認してください。

●ノーマルパーツの取付け取外しはメーカー発行の整備書をよく読んでから行ってください。整備書がお手元がない場合は、メーカーにてご購入ください。

●本製品の取扱いは慎重に行ってください。落としたり、強いショックを与えないでください。取付け不良や故障の原因になります。

●ボルト、ナット類は適切な工具で確実に締付けてください。必要以上に締付けを行うと、ボルトのねじ部が破損します。

●取付け作業のため、一時的に取外すノーマルパーツは破損又は紛失しないように保管してください。又、ノーマルパーツを取付ける際は、間違えて取付けないように取外す部品にはマーキングしてください。

## 取付け方法

### 1. ノーマルパーツ取外し

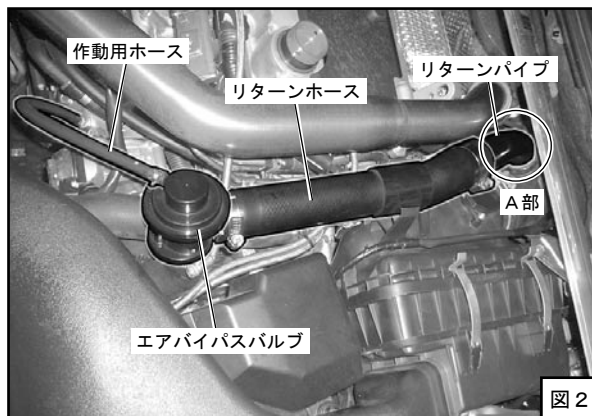
- (1) バッテリーのマイナス端子（-）からケーブルターミナルを取外してください。



- (2) ホースクランプをゆるめ、エアバイパスバルブから作動用ホースを抜いてください。(図2)
- (3) ホースバンドをゆるめ、エアバイパスバルブ、リターンホース、リターンパイプを取外してください。(図2)

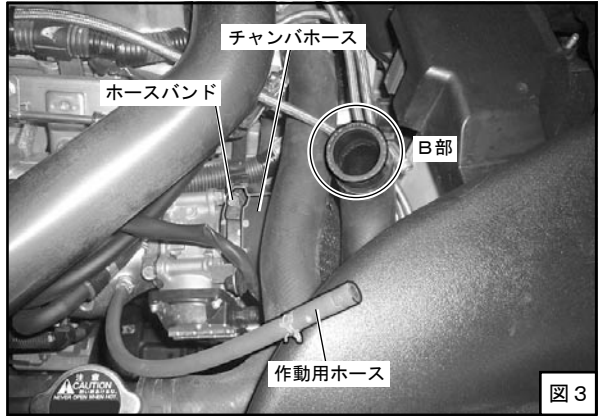
### アドバイス

取付け、取外し作業を行う際には、パイプ・ホース類に異物が入らないようにしてください。



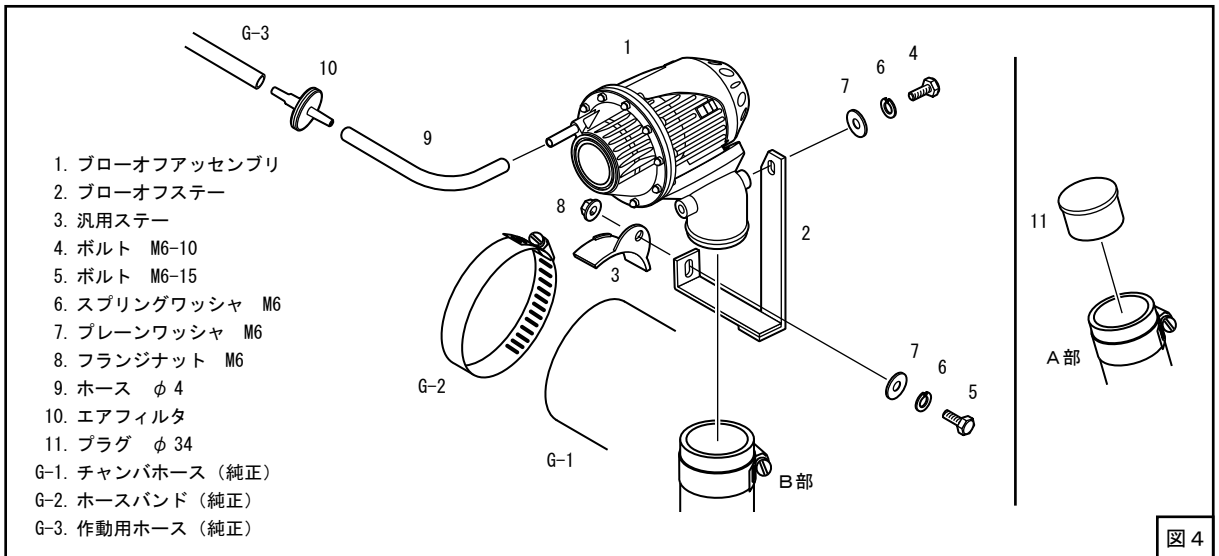
## 2. キットパーツの取付け

(1) A部にφ 34 プラグを取付けてください。(図2、図4)



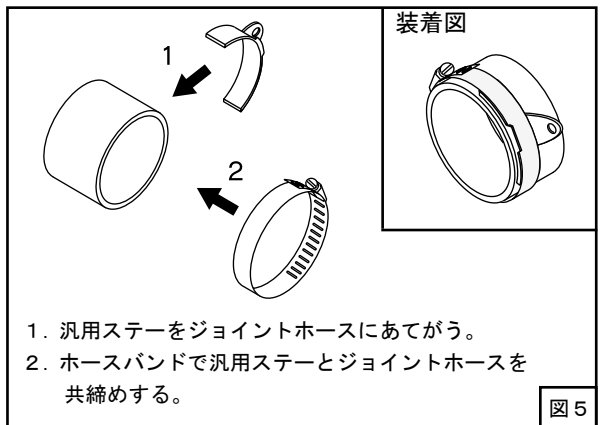
(2) チャンバホースのホースバンドをゆるめ、ブローオフステーを仮付けしてください。(図3、図4、図5)

(3) キットパーツを仮付けしてください。(図3、図4)



(4) キットパーツを使用してブローオフバルブ作動用の配管を行ってください。ホースφ 4は適当な長さに(ある程度余裕を持たせて)切って使用してください。(図4)

ブローオフバルブはインテークマニホールド圧で作動させてください。



- (5) ブローオフアセンブリのニップル部に取付けたホースφ4をタイラップで縛り、固定してください。  
(図4、図6)

### アドバイス

ブローオフアセンブリを取外す時など、ホースφ4をブローオフアセンブリから抜く際は、タイラップを外した後、一度ホースφ4を切断し切り込みを入れてから取外してください。(図6)

ホースφ4を引っ張ったり、プライヤー等でこじって抜かないでください。

ブローオフアセンブリが破損する恐れがあります。

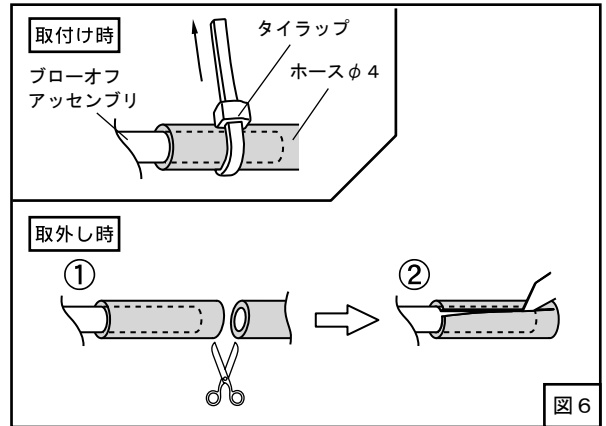


図6

- (6) ブローオフアセンブリがボディなどと干渉しないように位置を決め、ホースバンド・ボルトを本締めして固定してください。
- (7) バッテリーのマイナス端子(-)にケーブルターミナルを取付けてください。



図7

## 取付け終了後の確認

### エンジン始動前の確認

確認項目	確認
パイプ・ホース等の配管が間違っていないか.	
バッテリーのマイナス端子にケーブルターミナルが確実に取付けられているか.	
ホースバンドが確実に締まっているか.	
ボルト・ナット類の締め忘れはないか.	
取付けた部品が他の部品と干渉していないか.	

### エンジン始動後の確認

確認項目	確認
各部からエア漏れがないか.	
軽く2,3度空吹かしを行ないブローオフアセンブリが作動しているか.	
部品による干渉音はないか.	
アイドリング状態に異常はないか.	
エンジンを停止し、ボルトが緩んでいないか. (再度取付部の締付け確認)	

## リターン用ニップル取付け方法

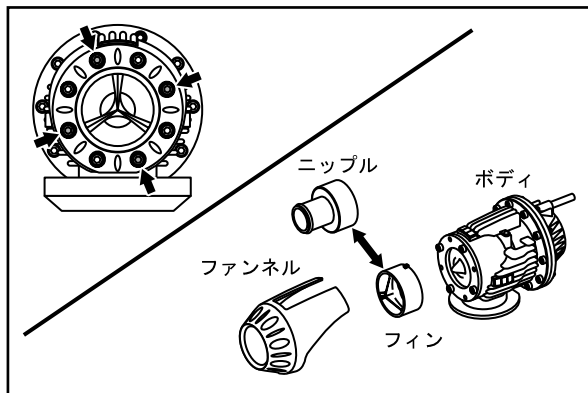
スーパーS Q V IVから吐出される空気をサクションリターンする時に使用できるニップルです。

ニップルより先のリターン用パーツ（パイプ・ホース・ホースバンド類）はキットに付属しておりませんので、別途お問い合わせください。

- 右図の矢印で示す4本のボルトを外し、ファンネルを取外してください。

他の4本は本体固定用ですので、絶対に外さないでください。

- ファンネルを取外すとフィンを取外することができます。
- 逆の手順でリターン用ニップルを取付け、ファンネルをボルト（再使用）で再度固定してください。



## パーツリスト

No.	品名	数	形状	備考	No.	品名	数	形状	備考	No.	品名	数	形状	備考
1	ブローオフアッセンブリ	1			6	スプリングワッシャ	2		M6	11	プラグ	1		φ 34
2	ブローオフステー	1			7	プレーンワッシャ	2		M6	12	タイラップ	5		
3	汎用ステー	1		φ 80	8	フランジナット	1		M6	13	リターン用ニップル	1		
4	ボルト	1		M6-10	9	ホース	1		φ 4 L=200	14	取扱説明書	1		
5	ボルト	1		M6-15	10	エアフィルタ	1			15				

## 維持・管理

快適に運転していただくために、お車を運転する前には必ず日常点検を行ってください。

- 安全な整備はドライバーの責任です。必ず実施してください。
- ユーザーマニュアルに記載されている事項以外は専門業者に依頼してください。
- スーパーS Q V IVの性能を維持するため、エアフィルタの交換は定期的に行ってください。

（交換の目安）3,000～5,000kmまたは3ヶ月～6ヶ月

但し、使用方法及び環境により条件が異なりますので汚れ具合によっては早めの交換をおすすめします。

交換エアフィルタは別売りです。 品名 スーパーS Q V交換フィルター

- 故障等の修理はお客様ご自身では絶対に対処せず、必ず専門業者に依頼してください。
- 走行中、異音・異臭・振動等の異変があった場合には、ユーザーマニュアルに従って対処してください。
- 本製品を譲られる時は、必ず次のオーナーのために取扱説明書をお渡しください。
- 本製品をお車から取外す際には、必ず専門業者に依頼してください。

## アフターサービスについて

本製品に関するお問い合わせは、専門業者またはお買上の販売店までお問い合わせください。

本書の記載内容は、予告無しに変更することがありますのであらかじめご了承ください。



NAME OF PRODUCT	Super SQV IV Kit		
PART NUMBER	7 1 0 0 8 - A M 0 1 6		
APPLICATION	MITSUBISHI	① Lancer RALLIART	CY4A
		② Lancer Sportback RALLIART	CX4A
ENGINE	4B11		
YEAR	① 2008 / 7 ~ , ② 2008 / 12 ~		

Published in March, 2011 by HKS Co., Ltd.  
(Unauthorized reproduction is strictly prohibited.)

## NOTICE

This manual assumes that you have and know how to use the tools and equipment necessary to safely perform service operations on your vehicle. This manual assumes that you are familiar with typical automotive systems and basic service and repair procedures. Do not attempt to carry out the operations shown in this manual unless these assumptions are correct. Always have access to a factory repair manual. To avoid injury, follow the safety precautions contained in the factory repair manual.

## SAFETY PRECAUTIONS

### WARNING

- To prevent electrical damage/burns/fire, always:
  - Disconnect the negative terminal of the battery before beginning installation.
  - When disconnecting wires/connectors, take extra care to avoid breaking/snapping the connectors.

### CAUTION

- Do not misuse this product.
  - Misuse of this product may lead to engine damage.
  - Misuse of this product may lead to loss of its original function.
- Prior to installation, make sure the engine bay temperature has cooled to approximately 40°C /104°F.
  - Failure to let the engine cool down properly can lead to severe burns.
- Insert clean rags into open piping to prevent contaminants from entering the pipes.
  - If neglected, contaminants in the piping can lead to engine damage.

- Make sure that all of the parts listed in the Parts List are included in the kit.
- Reference the factory service manual for the vehicle when removing factory parts.
- Be careful when handling this product; avoid dropping or subjecting it to excessive impact. Failure to do so may result in product damage or improper installation.
- Use the proper tools when tightening nuts and bolts. If over tightened, the bolts may become damaged.
- Keep the removed factory parts in a safe place for ease of re-installation at a later date (if necessary).  
When reinstalling the removed factory parts, make sure to reinstall them correctly.

## INSTALLATION PROCEDURE

### 1. REMOVAL OF FACTORY PARTS

Remove the parts in accordance with the factory service manual.

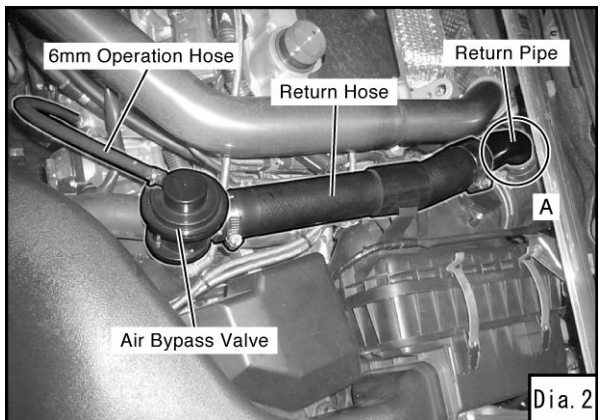
- (1) Remove the cable from the negative terminal of the battery.



- (2) Loosen the hose clamp to disconnect the 6mm operation hose from the air bypass valve. (Dia.2)
- (3) Loosen the hose clamps to remove the air bypass valve, return hose and return pipe. (Dia.2)

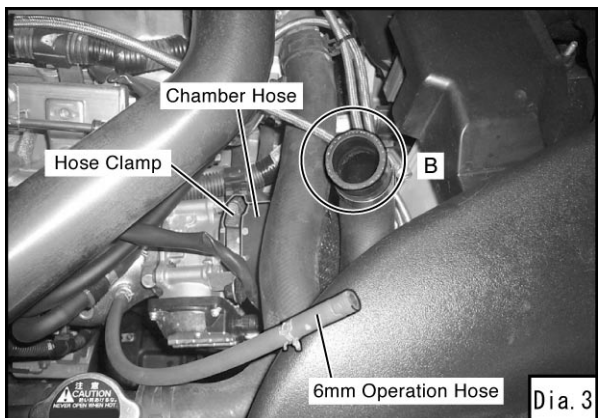
#### ADVICE:

During removal and installation, make sure no foreign objects get inside the pipes and hoses.



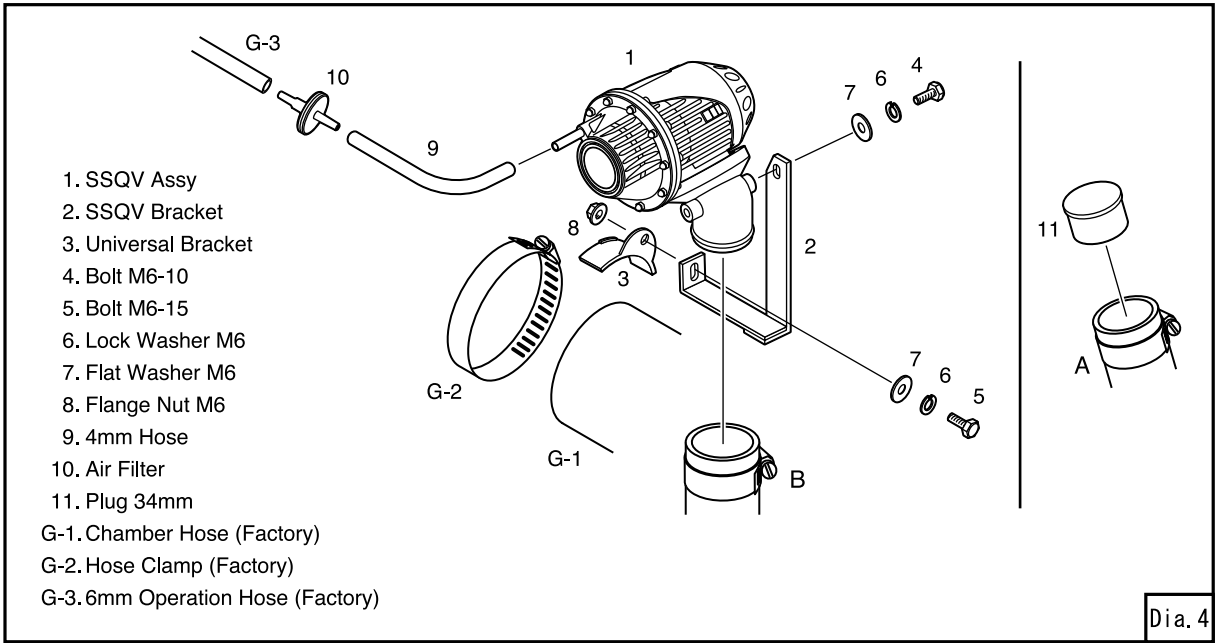
### 2. INSTALLING THE KIT

- (1) Install the 34mm plug onto section A. (Dia.2, 4)
- (2) Loosen the hose band of the chamber hose to temporarily install the universal bracket. (Dia.3, 4, 5)



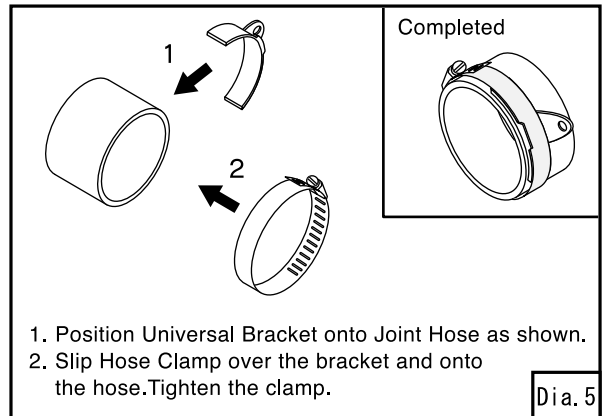


(3) Temporarily install the kit parts. (Dia.3, 4)



(4) Install the vacuum hose using the supplied air filter and attach the other end to the SSQV. Cut the 4mm hose to the appropriate length. (Make sure to leave some slack.) (Dia.4)

**The SSQV must be activated by intake manifold pressure.**

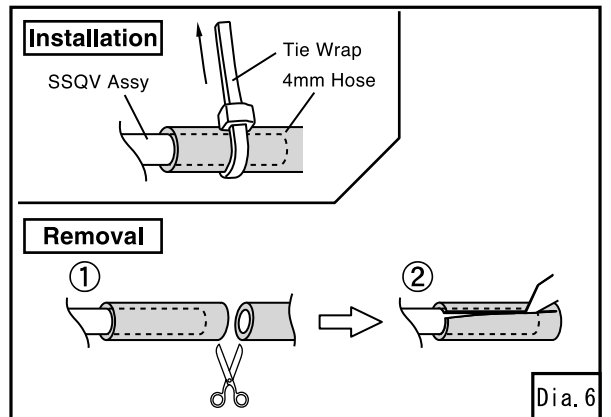


(5) Secure the 4mm Hose connected to the SSQV Assy Fitting using a Tie Wrap. (Dia.4, 6)

**ADVICE:**

When uninstalling the SSQV Assy or when removing the 4mm Hose from the SSQV Assy, remove the Tie Wrap, cut the hose past the port on the SSQV Assy, slice the 4mm Hose length-wise and then remove the 4mm Hose. (Dia.6)

Do not pull or wriggle the 4mm Hose using pliers or other tools to prevent damage to the SSQV Assy.



- (6) Position the SSQV Assy and the SSQV bracket where they do not come in contact with any other components. Then tighten the hose clamp and the bolts to secure the valve in place.
- (7) Reconnect the battery cable to the negative terminal of the battery.



## How to install the Super SQV Recirculation Fitting

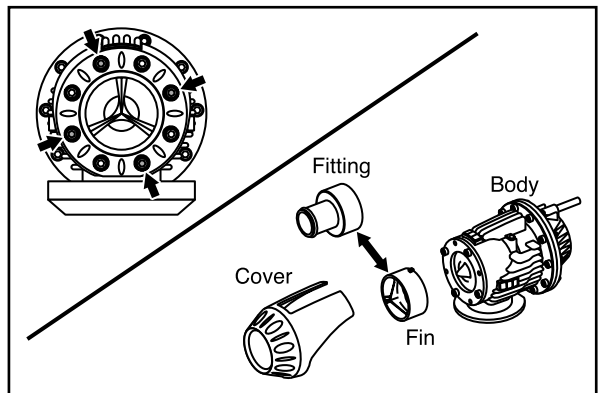
If it is necessary to recirculate the SSQV back into the suction pipe, please refer to the instructions below. Miscellaneous hose clamps, suction pipe fitting, and return hose are not included in this kit.

1. Remove 4 bolts (per diagram) and remove the cover.

<b>NOTE</b>
-------------

Do not remove the remaining 4 bolts as they are to stay affixed to the SSQV main body.
--

2. After removal of the cover, the recirculation fitting can be removed.
3. Install the Recirculation Fitting. Reinstall the cover and retighten the 4 bolts.

















## CONFIRMATION AFTER INSTALLATION

Check the following after the installation process is complete.

- (1) Check the following before starting the engine:
  - Make sure all pipes and hoses are routed and connected correctly.
  - Make sure all hose clamps are tightened.
  - Make sure the negative cable terminal is securely attached to the battery.
  - Make sure all bolts and nuts are tightened.
  - Make sure all installed components do not come in contact with other parts.
- (2) Start the engine and check the following:
  - Make sure air is not leaking.
  - Make sure the RPM rises smoothly after revving the engine 2-3 times while in neutral.
  - Make sure the installed parts are not hitting each other.
  - Make sure there are no unusual conditions found while idling.
  - Make sure there are no loose bolts after turning off the engine. Re-tighten if necessary.

## PARTS LIST

No.	Description	QT	Image	Remarks	No.	Description	QT	Image	Remarks	No.	Description	QT	Image	Remarks
1	SSQV Assy	1			6	Lock Washer	2		M6	11	Plug	1		34mm
2	SSQV Bracket	1			7	Flat Washer	2		M6	12	Tie Wrap	5		
3	Universal Bracket	1		80mm	8	Flange Nut	1		M6	13	Recirculation Fitting	1		
4	Bolt	1		M6-10	9	Hose	1		4mm L=200	14	Instruction Manual	1		
5	Bolt	1		M6-15	10	Air Filter	1			15				

## MAINTENANCE

Proper maintenance of this product is necessary in order to maintain the safety, reliability, and function of this product.

- Maintenance is the responsibility of the driver/owner.
- If work needs to be performed outside the scope of this manual, consult a professional.
- If the vehicle gets damaged, have the repairs performed by a professional.
- If you experience any abnormal noise, smell, or vibration from the vehicle while driving, reference the vehicle's Owner's Manual.
- If this product is ever re-sold, please give this Instruction Manual to the new owner.
- When removing this product from the vehicle, please consult a professional.



株式会社 エッチ・ケー・エス  
〒418-0192 静岡県富士宮市北山7181  
<http://www.hks-power.co.jp/>  
(禁無断複写、転載)