

# ピストンキット 製品説明書



**取付けは必ず専門業者に依頼して下さい。  
本書はご使用前に必ずお読みください。**

本書は、お読みになった後も車の中に置いて活用して下さい。

本製品は、下記に示す車両のみ取付け可能です。

万が一お車と本製品の型式等が異なる場合には、速やかにお買い上げの販売店にご連絡ください。

商品名	ピストンキット(2.8KIT 鍛造 87 STEP2)
用途	自動車専用エンジン部品
コードNo.	21003-AN003
メーカー車種	日産 スカイラインGT-R BNR32 BCNR33 BNR34
エンジン型式	RB26DET
年式	BNR32 1989.8. ~ 1994.12. BCNR33 1995.1. ~ 1998.12. BNR34 1999.1. ~ 2002.8.
備考	<ul style="list-style-type: none"><li>・本製品を使用するには、専用クランクシャフト【23006-AN002】及びコンロッドセット【2304-RN006】が必要です。</li><li>・本製品を使用するには、シリンダーブロックのポーリング、ホーニングが必要です。</li></ul>

製品説明書品番 E04131-N48131-00

2008年12月発行

Ver. 3-3.01

(禁無断複写、転載) 株式会社エッチ・ケー・エス

# 目 次

	ページ
目次	1
用語の説明	1
改訂の記録	1
はじめに	2
安全上の注意	3
パーツリスト	4
取付方法	6
取付後の確認	12
維持・管理	13
異常・故障時の対応	14
アフターサービスについて	14
譲渡等の際の注意	14
お問い合わせ一覧	15

## 用語の説明

専門業者	: お買い上げの販売店及び取付けを依頼する整備工場・ショップ。
コードNo.	: HKS製品及び部品を注文する際に使用する番号。
ユーザマニュアル	: お車の購入時についてくる車両の取扱説明書。
点検・整備	: 本製品と自動車全体を安全に運転するために機能・性能を確認し不具合部位を修理・調整すること。
日常点検	: 自動車を運行する人が、一日一回運行前に行なう点検です。日常点検及び点検項目は、ユーザマニュアルに従って作業を行なってください。
ノーマル車両	: 車両購入時の状態。 アフタパーツを取付けていない車両。 事故を起こしたことの無い車両。
メーカー	: 車両の製造メーカー。
誤使用	: 加工及び分解・改造・用途外使用を含む誤使用。
P # 1 × # 2	: P # 1 はパーツリストに記載されているパーツの番号。 × # 2 は使用数量 例 ( P 1 0 × 2 ) ・ ・ パーツNo. 1 0 を 2 個使用する。

## 改訂の記録

改訂No.	日付	記載変更内容
3-1.01	2004/10	初 版
3-3.01	2008/12	HKS カムシャフト Code 一覧変更、問い合わせ一覧変更

## はじめに

この度は、H K S ピストンキットをお買い上げいただき誠にありがとうございます。

本書をよく読み、理解したうえで取付を依頼して下さい。

取付は必ず専門業者に依頼し、取付終了後は本書に記載されている内容を守り安全に御使用下さい。

本書は取付けを行う前に必ず読み、よく理解したうえで作業を行なってください。

## 製品の特徴

H K S ピストンキットはエンジンの高出力化を目的とし、クローズドサーキットで行われる競技での使用を前提に開発されています。クローズドサーキットでのスポーツ走行などにおいて大変効果的です。

本製品を取り付けた車両を競技のみで使用する場合には、改造申請を行う必要はありません。

エンジンの出力向上には、水温・油温の上昇、油圧の不足が伴います。エンジンの性能維持のため走行時には各状況の確認をおすすめします。

一般公道での使用を目的とする場合は、改造申請の手続きを行って下さい。

パーツの交換・取付・チューニングの為に改造等を行なった車両は、その内容により車両保安基準に適合するか否か判断する必要があり、場合によっては、改造申請が必要になります。

本製品を一般公道で使用する場合は、改造申請が必要となりますので専門業者に確認のうえ手続きを行って下さい。

## 本書・本製品について

本書は本製品を安全に取付けていただき、あなたや他の人々への危険や損害を未然に防止するために守っていただきたい注意事項を記載しています。

お客様又は第三者が、本製品及び付属品を誤使用したことにより受けた損害については、当社は一切責任を負いかねますのであらかじめご了承ください。

本製品はノーマル車両及び、H K S 製品を装着している車両への取付けを基準に製作されています。

上記車両以外に取付けた場合は、本製品の機能・性能及び安全性について保証いたしかねます。

本製品は日本国内での使用を目的に設計されたものです。海外では使用しないでください。

This product is designed for use in Japan only. It must not be used in any other country.

本製品は付属品を含め、改良のため予告なく変更することがあります。

本書は、予告なく改版することがありますので本製品と本書の整合をご確認ください。

消耗部品や紛失部品及び本書のご注文は、専門業者又はH K S お客様相談室（本書最終ページに記載してあります）にお問い合わせください。

部品を発注する際は、商品名・コードNo.・エンジン型式を注文先にお伝えください。

コードNo. は、本書パーツリストに記載されています。

取付け終了後、本書の“アフターサービスについて”に記載されている取付け業者名 記入欄に必要事項を必ず記入してください。

## 安全上の注意

本書では、下記のような記号を使用しお客様への危険レベルを示しています。



### 警告

作業者又は使用者が、死亡又は重傷及び中傷を負う可能性がある場合



### 注意

作業者又は使用者が傷害を負う危険が想定される場合（人損）  
 拡大物損の発生が想定される場合（拡大物損とは、当該製造物が原因で誘発された物的損害（例えば車両の破損及び焼損））

本製品を正しくお取扱いいただくために下記の注意事項を必ず厳守してください。

## 警告

爆発及び火災防止のために、次のことを守ってください。

- ・換気のよい場所で作業してください。
- ・可燃物を取扱う際は、火気に充分注意してください。

電気ショートによる電装部品の破損及び焼損・火災を防止するために、次のことを守ってください。

- ・バッテリーのマイナス端子からケーブルターミナルを取外してから作業を行なってください。
- ・コネクタを取外す時は、断線しないようにコネクタを持って取外してください。

車両をジャッキアップする場合には輪止めをかけ、ジャッキは必ず所定の位置に当ててください。又、そのまま作業せずリジッドラックで支えてから作業を行なってください。

- ・所定外の位置でのジャッキアップはバランスが悪いばかりでなく車両を傷つける恐れがあります。
- ・リジッドラックを確実にかけないと車両が落ちてケガをしたり最悪の場合死亡する恐れがあります。

## 注意

本製品の誤使用は、絶対に行なわないでください。

- ・誤使用すると、最悪の場合エンジン破損の恐れがあります。本来の性能を損なう恐れがあります。

作業を始める前にエンジンルーム内の各部分の温度が約 40 位（手で触れて熱くない程度）に下がっていることを確認してください。

- ・火傷をする恐れがあります。

異物混入によるエンジン破損を防止するため、次のことを守ってください。

- ・ホース等に異物が入らないようにウエス等をかけておいてください。
- ・抜き取ったエンジンオイルは再使用しないでください。

キットの構成部品をパーツリストに記載してあります。取付け前に異品・欠品のないことを確認してください。  
 ノーマルパーツの取付け・取外しの作業はメーカー発行の整備要領書をよく読んでから行なってください。  
 整備要領書がお手元がない場合は、メーカーにてご購入ください。

本製品の取扱いは慎重に行なってください。落としたり、強いショックを与えないでください。  
 取付け不良や故障の原因になります。

ボルト・ナット類は適切な工具で確実に締付けてください。

必要以上に締付けを行なうと、ボルトのねじ部が破損します。

オイルを補充する際には、その車両に応じたオイルを使用してください。

ガソリンエンジン用、ディーゼルエンジン用を間違えないようにしてください。

NA車（ノンターボ車）にはNA用オイル（ノンターボ用オイル）を使用してください。

ターボ車にはターボ用オイルを使用してください。

取付け作業のため一時的に取外すノーマルパーツは破損又は紛失しないように保管してください。

又、ノーマルパーツを取付ける際間違えて取付けないように、取外すノーマルパーツにはマーキングをしてください。

## パーツリスト

連番	コードNo.	品名	数量	形状	備考
1		87ピストン	6		
2	13011-165259	87ピストンリング トップ	6		
3	13012-108259	87ピストンリング セカンド	6		
4	13013-167259	87ピストンリング オイル	6		
5		21ピストンピン	6		
6	13031-010187	スナップリング	12		
7	E04131-N48131-00	製品説明書	1		

## H K S カムシャフト ( 単品 ) Code 一 覧 ( 下記の品番が使用可能です。 )

グレード	Code No .
STEP 1	2 2 0 2 - RN 1 2 2 ~ 1 2 7 , 1 3 4 ~ 1 3 6
STEP 2	2 2 0 2 - RN 1 2 8 ~ 1 3 3 , 1 3 7 ~ 1 3 9
STEP 3 Pro L	2 2 0 2 - RN 1 4 0 ~ 1 5 4
STEP 3 Pro V	2 2 0 2 - RN 1 5 5 ~ 1 6 9
V CAM SYSTEM STEP1 typeA	2 2 0 0 7 - AN 0 0 2
V CAM SYSTEM STEP1 typeB	2 2 0 0 7 - AN 0 0 3
V CAM SYSTEM STEP Pro	2 2 0 0 7 - AN 0 0 4 , 0 0 4 M

### 主要諸元

		ノーマルピストン	H K S ピストン
ピ ス ト ン	基準径 ( mm )	8 6	8 7
	全 高 ( mm )	5 9	5 3 . 6
	コンプレッションハイト ( mm )	3 0	2 8
	冠部凸高さ ( mm )	3 . 6 4	3 . 6
	冠部凸容積 ( cc )	1 6 . 3	1 3 . 3
ピ ン	外径 × 長さ ( mm )	2 1 × 6 9	2 1 × 6 0
リ ン グ	トップ 幅 × 厚さ T ( mm )	1 . 5 × 3 . 1	1 . 0 × 3 . 1 5
	セカンド 幅 × 厚さ T ( mm )	1 . 5 × 3 . 7	1 . 2 × 3 . 6 0
	オイル 幅 × 厚さ T ( mm )	2 . 8 × 3 . 1	2 . 0 × 2 . 7 5

### 圧縮比

このピストンキットを組込んだ場合の圧縮比は、ノーマルシリンダヘッドを使用した場合、ヘッドガスケットとの組合せにより右表のようになります。( 燃焼室容積はマニュアル値 6 5 c c として計算。 )

ガスケットボア径	厚さ	圧縮比
8 7 . 5 ( 8 7 ピストン )	1 . 0 t	8 . 9
	1 . 2 t	8 . 7
	1 . 6 t	8 . 4
	2 . 0 t	8 . 1

## 取付方法

### 1 . ノーマルパーツ取外し

ノーマルパーツの取外しは、メーカー発行の整備要領書に従って作業を行なってください。

### 2 . シリンダ ボーリング

このピストンキットはノーマルに対して1mmのボアアップとなります。ご使用に際しては以下の手順でシリンダボア内径を求めてボーリングを行ってください。

- 2 . 1 ピストン裏面にピストンスカート部外径寸法が記してあります。mmの小数点以下3桁から下2桁が記入して有りますので確認してください。尚、寸法は86.950～86.960mmです。  
(例；86.955mmの場合55と記してあります)  
(図1参照)

本製品のスカート部にはモリブデンコートが施されておりますのでピストン裏面に記してある寸法を基準にボーリング、ホーニングを行ってください。

測定位置	ピストンスカート最下部から10mm上方
測定条件	測定時の温度；20 表面処理；表面処理なしの外径

- 2 . 2 ピストンのフロントマークは窪みです。組付ける時は、このマークがエンジンのフロント側になるように確認しながら行ってください。  
(図2)

- 2 . 3 ピストンスカート部外径とピストンクリアランス指定値から、各シリンダボア内径を求めてください。

ピストンクリアランス指定値 ( mm )	0 . 0 4 0 ~ 0 . 0 5 0
シリンダボア内径 = ピストンスカート部外径 + ピストンクリアランス指定値	

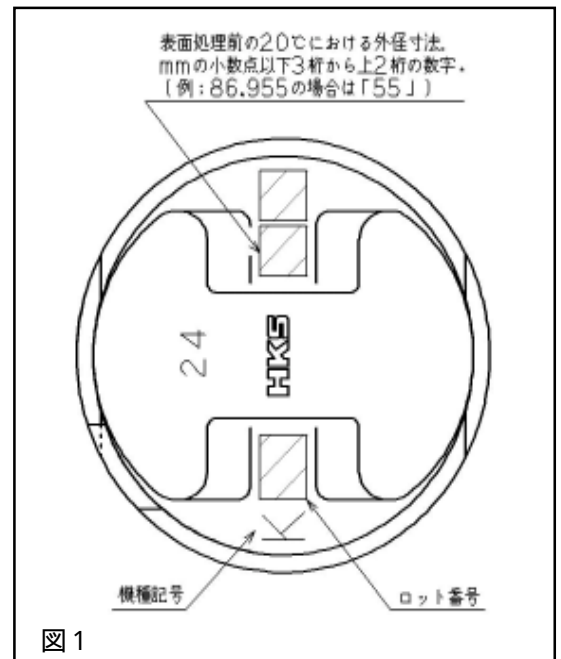


図1

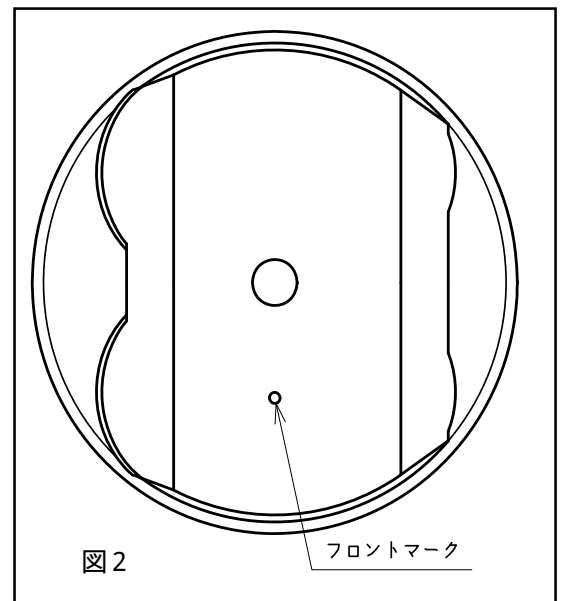


図2

- 2.4 2.3で求めたシリンダボア内径に、各シリンダをボーリングしてください。

### 重要ポイント

ピストンクリアランスは必ず指定値にしてください。

- ・指定値以外のクリアランスでは、ピストン及びピストンリングの本来の性能が得られません。

#### アドバイス

- ・シリンダボアの円筒精度を得るため、ボーリング時・内径測定時にはダミーヘッドの使用を推奨します。

### 3. シリンダボア下端の面取り

シリンダボア下端は、ボーリングしたままの状態ではエッジが鋭く、バリが残っているためそのままピストンを組むとスカート部をかじってしまいます。シリンダボーリングの後、図3に示すシリンダボア下端のエッジを全周にわたりヤスリ・オイルストーン等で丸めてください。図3のAで示すコンロッド逃げ部両端の角の部分は、ピストンをかじりやすいため特に注意して行なってください。

シリンダボア下端面取り量 (mm)	C 0.3 ~ 0.5
-------------------	-------------

### 重要ポイント

面取りし過ぎないように注意してください。

- ・過度の面取りはピストンの首振りが大きくなる原因となります。

他の部分に傷を付けないように注意してください。

### 4. ピストンスカート下端の面取り

図4に示すピストンスカート下端のエッジ部分を耐水研磨紙を用いて丸めてください。スカート最下部の既に面取りしてある所は不要です。

スカート下端面取り量 (mm)	R 0.1 ~ 0.2
-----------------	-------------

### 重要ポイント

面取りし過ぎないように注意してください。

- ・過度の面取りはピストンの首振りが大きくなる原因となります。

他の部分に傷を付けないように注意してください。

### シリンダボア下端

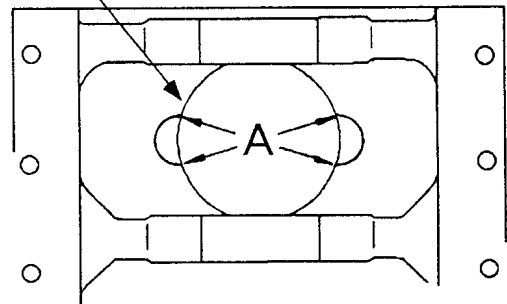


図3

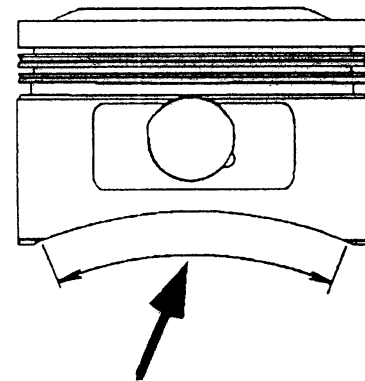


図4

面取り範囲 (両側)



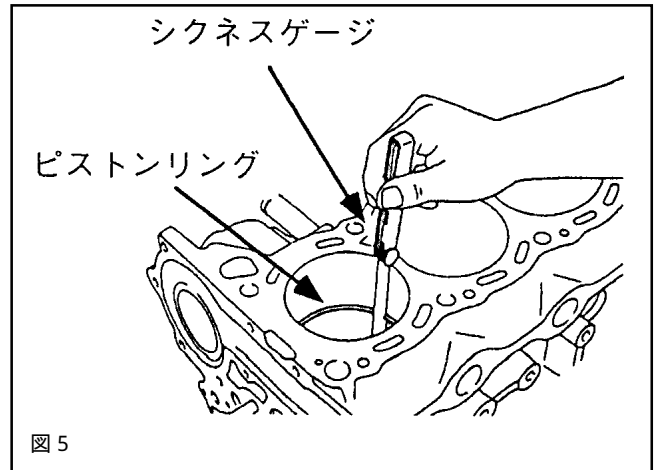
## 5 . ピストンリング合い口隙間の調整

合い口隙間基準値 ( mm )	トップリング $C_1$	0.30 ~ 0.40
	セカンドリング $C_2$	0.30 ~ 0.40
	オイルリング $C_3$	0.20 ~ 0.70

キット内のピストンリングは、シリンダボア内径が  
87.000時に合い口隙間が上記基準値内に入  
るように調整されています。

合い口隙間はシリンダボア内径により変化するため  
以下の手順で確認・調整してください。

- 5 . 1 図5のようにピストンリングをボーリングされ  
たシリンダの中間位置までピストンを利用して  
押し込み、シクネスゲージを用いて合い口隙間  
を測定してください。
- 5 . 2 合い口隙間が基準値以内で、かつ $C_1 < C_2$ と  
なるようにヤスリ・オイルストーン等で合い口面を  
削って調整してください。



### 重要ポイント

オイル消費量を少なくするために、トップ  
リングとセカンドリングの合い口隙間の値  
を必ず $C_1 < C_2$ になるように調整してくだ  
さい。

・  $C_1 > C_2$ としてしまうとオイル消費量は  
著しく増大します。

ピストン合い口隙間が適切でないと、ブ  
ローバイ過多やオイル消費過多等の症状を  
引き起こします。

合い口調整時には、他の部分に傷を付けな  
いよう作業してください。

## 6 . ピストンリングの取付け

- 6 . 1 図6のように、ピストンリングをピストンリングエキスパンダーを用いてピストンに取付けてください。オイル・セカンド・トップリングの順に取付ける。この時、トップ及びセカンドリングは図7に示す刻印のある面を上面にしてください。

刻印 T 1 : トップリング

T 2 : セカンドリング

### 重要ポイント

ピストンリングの取付けは、必ずピストンリングエキスパンダーを用いて行なってください。

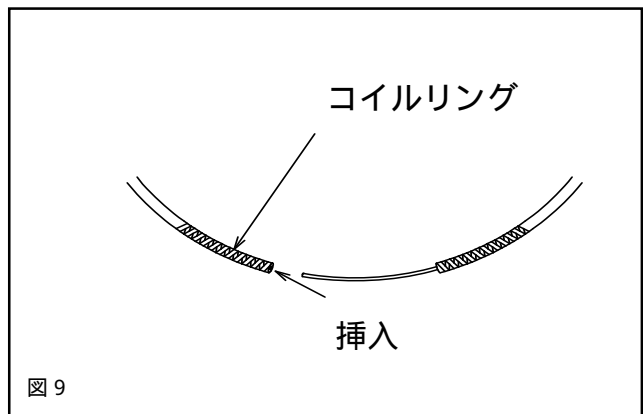
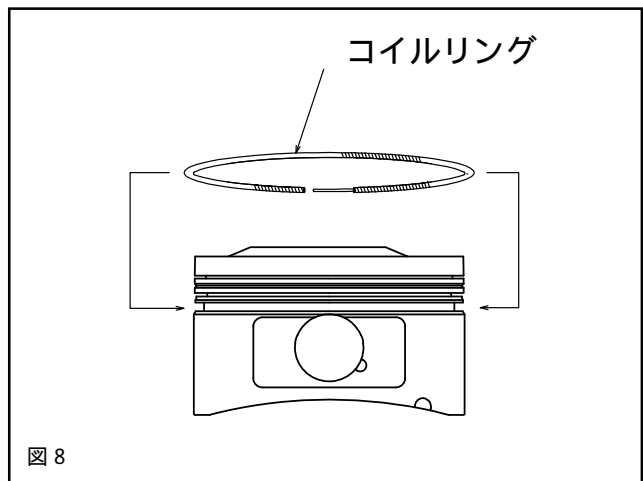
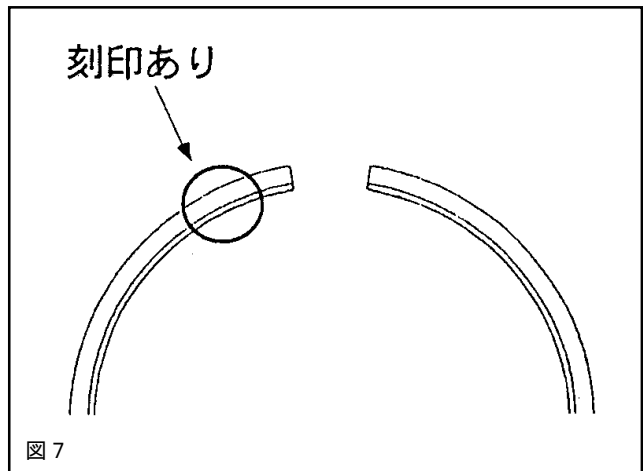
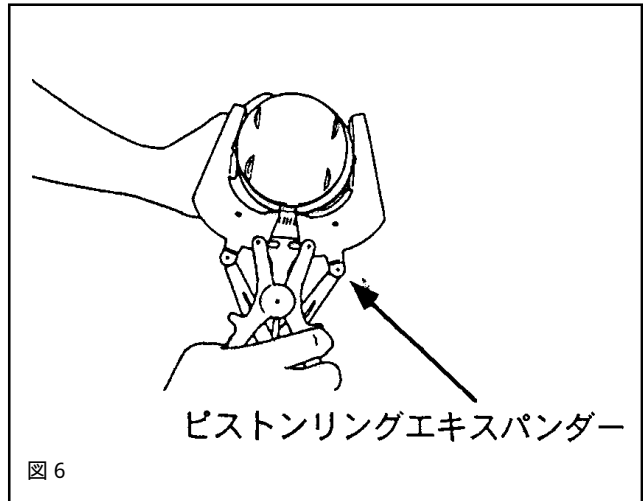
- ・手でピストンリングを広げて取付けることは、ピストンリングに部分的な力がかかり、変形や張力変化の原因となります。
- ・2ピースオイルリングは非常に薄肉で割れ易い為、装着には十分注意してください。（特にピストンをシリンダーに挿入時）

ピストンリングの上下を間違えないようにしてください。

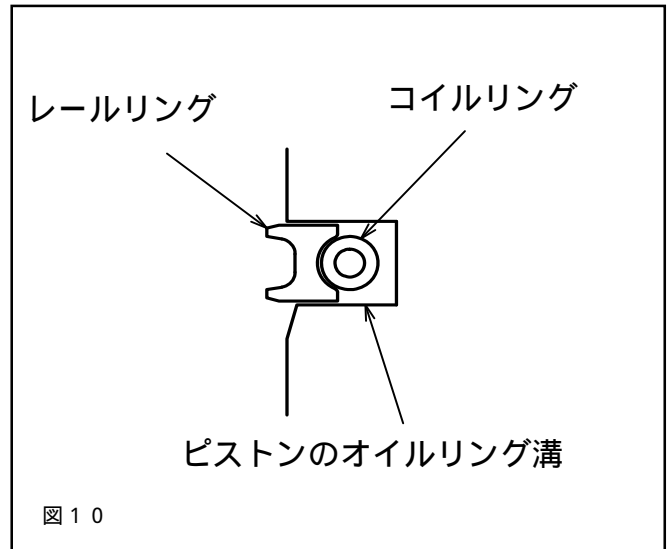
- ・上下面を逆に取付けると、ピストンリング本来の性能が得られません。
- ・2ピースオイルリングは上下指定はありません。

- 6 . 2 図8のように2ピースオイルリングのコイルリングをピストンのオイルリング溝に取付けてください。

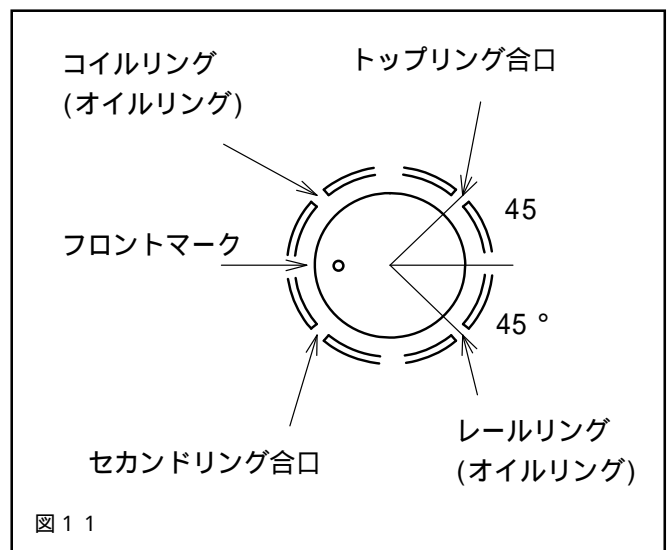
その際、図9のようにコイルリング先端のワイヤーを逆端のコイル内側に挿入してください。



- 6 . 3 コイルリングが装着されたピストンのオイルリング溝にレーリングを図6のようにピストンリングエキスパンダーを用いて取付けてください。  
 その際、図10のようにレーリングの内側R溝にコイルリング外側が入り込むように装着してください。



- 6 . 4 図11のようにピストンリングの合口が重ならないように位置を合わせてください。



## 7 . パーツの組み付け

- 7 . 4 ピストン及びノーマルパーツの組付け作業  
はメーカー発行の整備要領書に従ってくだ  
さい。

このピストンキットは、当社から販売されている  
RB 2 6 D E T T S T E P 2 コンロッド  
(コードNo . 2 3 0 4 - R N 0 0 6 ) と合わせて  
御使用ください。

## 8 . バルブタイミングの調整範囲

このピストンキットは、H K S S T E P 1、S T E P 2  
及びS T E P P r o すべてのカムシャフトに合わせて  
バルブリセスを加工してあります。

H K S カムシャフトとセットで使用する場合は、必ず説  
明書に記載されているバルブタイミングを参考にして下  
さい。

(バルブリセスは、下記内容に対応します。

対象カム・・・S T E P P r o V 3 1 2 °  
バルブタイミングの限界値・・・I N 1 0 5 °  
E X 1 0 5 °  
ガスケット厚さ・・・・・・・・・・1.2 mm  
シリンダーヘッド・ブロック・・・面研なし  
バルブシートカット加工・・・・・・・・なし  
バルブピストンクリアランス・・・2 mm

面研など行われているエンジンに使用する場合には  
必ずクリアランスを確認してください )

### 注意

バルブタイミングの設定は絶対に限界値を  
超えないよう注意してください。

- ・バルブタイミングを限界を超えて設定す  
るとバルブとピストンの干渉及びバルブ  
同士の干渉が起き、エンジンが破損しま  
す。

## 取付後の確認

### エンジン始動前の確認

確 認 項 目	確 認
パイプ・ホースなどの配管がまちがっていないか。	
ホースにねじれや過度の曲げがないか。	
バッテリーのマイナス端子にケーブルターミナルが確実に取付けられているか。	
エンジンオイルレベルゲージのH( F )～Lの間にあるか。	
ボルト・ナット類の締め忘れがないか。	
取付けた部品が他の部品と干渉していないか。	

### エンジン始動後の確認

始動直後は回転を上げないようにしてください。(アイドリング運転)

確 認 項 目	確 認
オイルもれがないか。	
各部からエアもれがないか。	
軽く空吹かしを2、3度行ないエア・オイル・冷却水がもれていないか。	
部品による干渉音がないか。	
エンジンを停止し、ネジ等がゆるんでいないか(再度取付け部の締付け確認)。	
エンジンオイルレベルゲージのH( F )～Lの間にあるか。	

## 維持・管理

快適に運転していただくために、お車を運転する前には必ず日常点検を行なってください。

日常点検はドライバーの責任です。必ず実施してください。

ユーザマニュアルに記載されている事項以外は専門業者に依頼してください。

プラグは走行状況に応じて変更してください。 **H K Sスーパーファイヤーレーシングプラグをご使用下さい。** 詳しくは専門業者にお問い合わせください。

オイル交換を怠りますと各部の磨耗、異音の発生など故障の原因になります。定期的に交換してください。

オイルを交換する際には、H K S指定オイルをご使用下さい。

### H K S 指定オイル

H K Sスーパーターボレーシング	4 L	5 2 0 0 1 - A K 0 0 1
	2 0 L	5 2 0 0 1 - A K 0 0 6

交換目安： 3, 0 0 0 ~ 5, 0 0 0 Km 毎又は、3 ~ 6 ヶ月毎に交換して下さい。

エアクリーナのメンテナンスを怠りますとエンジン本来の性能が発揮できなくなりますので、定期的な交換を行なってください。

**H K Sスーパーパワーフロー及びスーパーフィルターの使用を推奨します。**

H K Sパワーフロー及びスーパーフィルタの場合、フィルタを3, 0 0 0 km ~ 5, 0 0 0 km 毎又、3 ヶ月 ~ 6 ヶ月毎に交換してください。

## 走行中及び走行後の注意

ピストン取付け後は、ならし運転が必要です。1, 0 0 0 km ~ 3, 0 0 0 km 位を目安に  
ならし運転を行なってください。

暖機運転は必ず行なってください。

エンジンが冷えているときには空ぶかしや急加速をしないでください。

エンジンが暖まっても過剰な空ぶかしは、エンジンに負担がかかりますのでしないでください。

## 異常・故障への対応

### 警告

- もれ（オイル・水）が生じている場合には絶対にエンジンを始動しないでください。
- ・ 専門業者にもれがどこからどのように生じているか状況を告げ、修理を依頼してください。
  - ・ オイルもれがひどい場合は、二次災害を防ぐため問い合わせの際に応急処置の方法を聞いて対応してください。
  - ・ 必ず専門業者の指示に従ってください。
- 最悪の場合、オイルもれにより車両火災が起きる可能性があります。

故障等の修理はお客様ご自身では絶対に対処せず、必ず業者に依頼してください。

走行中、異音、異臭、振動等の異変があった場合にはサービスマニュアルに従って対処してください。

## アフターサービスについて

本製品に関するお問い合わせは、専門業者又はH K S お客様相談室にご相談ください。

取付け業者名	
電話番号	
担当者名	
お客様氏名	

## 譲渡等の際の注意

本製品をゆずられるときは、必ず次のオーナーのために取扱説明書を一緒にお渡してください。

本製品をお車より取外す際には、必ず業者に依頼してください。



株式会社 エッチ・ケー・エス

〒418-0192  
静岡県 富士宮市 北山7181  
<http://www.hks-power.co.jp/>

< 一般お客様向け >

お客様相談室

【TEL】 0544-29-1100

< 業者様向け >

受注センター

【TEL】 0544-29-1234

【FAX】 0544-29-1151

所在地、電話番号は、予告なしに変更することがありますのでご了承ください。

( 禁無断複写、転載 )