

スーパーSQVリターンキット

取付けは必ず専門業者に依頼してください。本書はご使用前に必ずお読みください。

商品名	スーパーSQVリターンキット
用途	自動車部品
コードNo.	71002-AF001
対応する スーパーSQVキット	71004-AF010、71004-AF011、71004-AF012 71007-AF010、71007-AF011、71007-AF012
備考	

取説品番 E04533-F43011-00 2009/10/15 作成 (禁無断複写、転載) (株)エッチ・ケー・エス

部品構成

リターンホース	1	ホースバンド (#16)	2
ジョイントパイプ	1	ステー	1
タイラップ (大)	1	タイラップ (小)	4
クッションテープ	6	取付説明書 (本紙)	1

アフターサービスについて

本製品に関するお問い合わせは、専門業者またはお買上の販売店までお問い合わせください。
本書の記載内容は、予告無しに変更することがありますのであらかじめご了承ください。

株式会社 エッチ・ケー・エス
〒418-0192 静岡県富士宮市北山7181

取付方法

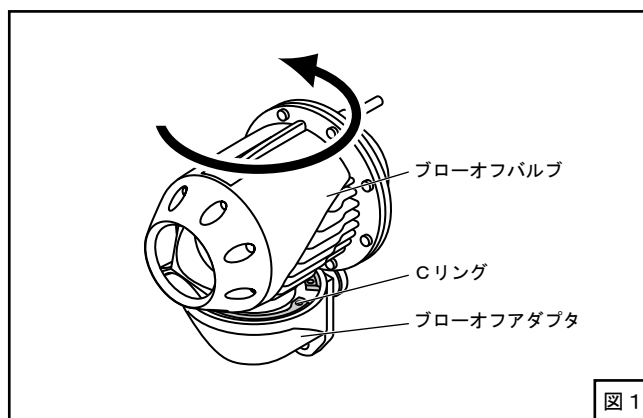
1. ブローオフアセンブリのCリングをゆるめ、ブローオフアダプタとブローオフバルブの取付け角度を調整してください。(図1、図4)

アドバイス

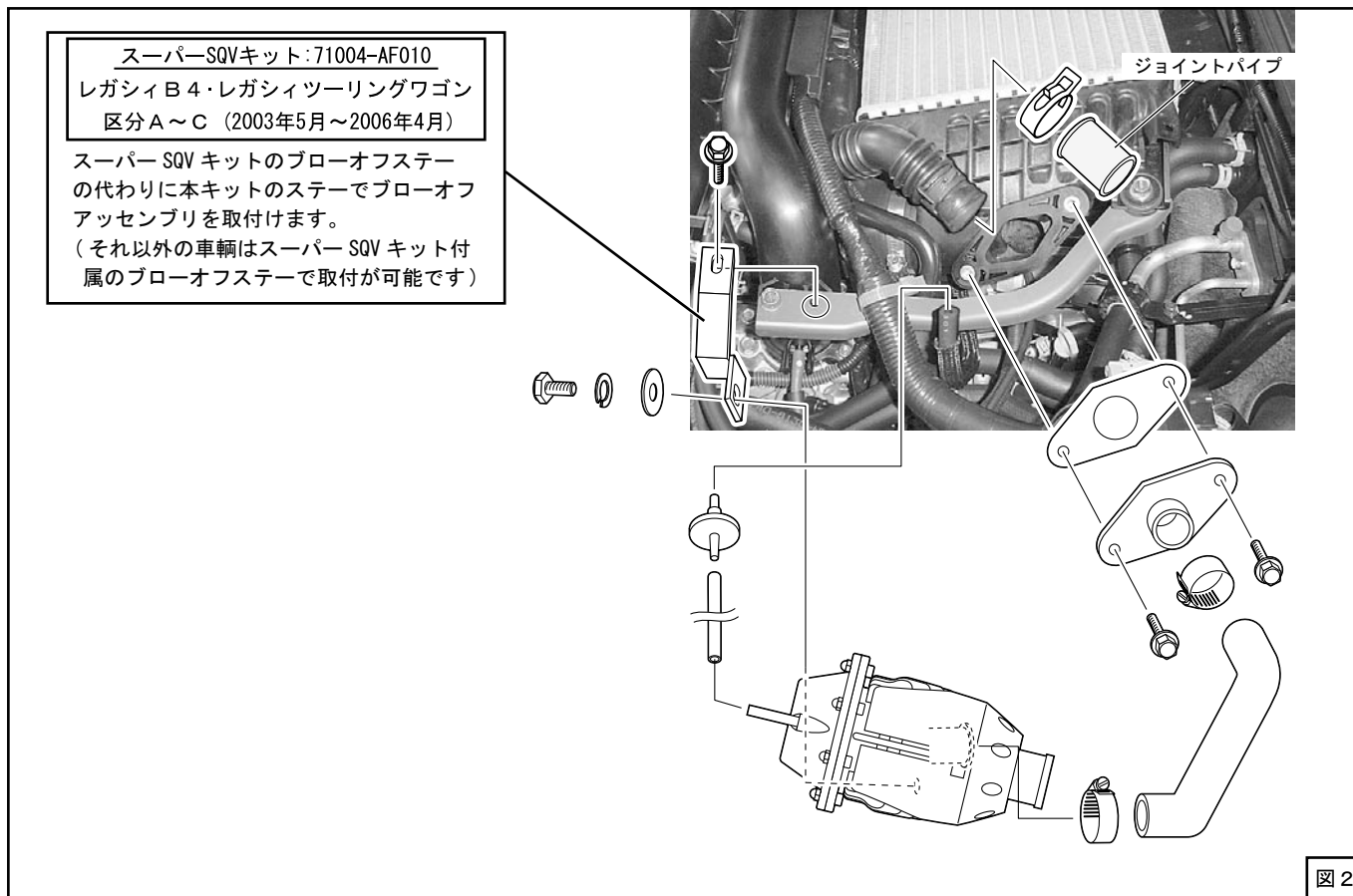
ブローオフバルブの向きを変えるときは必ずCリングをゆるめてから行ってください。

Cリングをゆるめないでブローオフバルブを回転させたりこじったりしますと破損する恐れがあります。

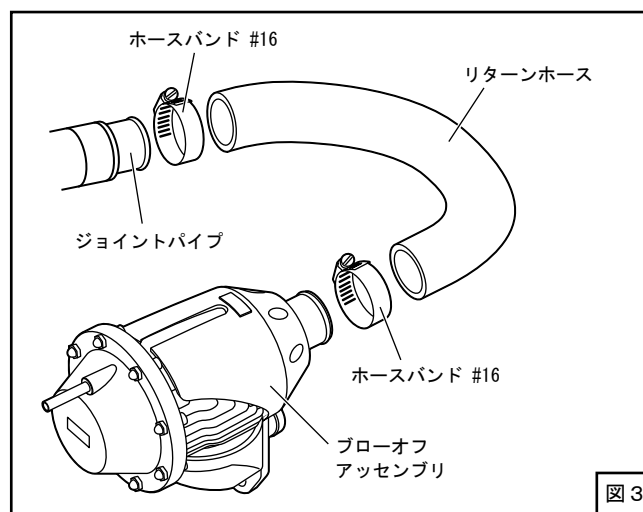
2. 車種別取扱説明書を参照してブローオフアセンブリにリターン用ニッブルを取付けてください。



3. 車種別取扱説明書を参照してスーパー SQV キットパーツを取付けてください。
 その際、プラグ φ 30 の代わりにジョイントパイプを取付けてください。(図 2)



4. リターンホースを取付けてください。(図 3、図 4)



5. 車輛のホース類が干渉する箇所は付属のタイラップで干渉しないような位置に固定してください。その際、ホースがつぶれたり、無理な力がかからないようにしてください。
6. 車輛のボディやホース類に干渉する、あるいは干渉の恐れのある箇所に付属のクッションテープを貼り付けてください。
7. キットパーツと干渉しないようにエンジンカバーの一部を切り取ってください。(図5、図6)

